

この度は、弊社製品をお買求めいただきましてありがとうございました。
本製品は組立式になっておりますので、下記の要領で組立ててください。
パッキングケースの中には、下記の部品が入っています。

**組立説明書は組立て後も
大切に保管してください。**

この製品を第三者に貸し出すときは、この説明書も共に
貸し出し、よく読んでから使用するようご指導ください。

★用意していただくもの・・・プラスドライバー、
手袋（組立て時のケガ等を防ぐために着用をおすすめします）

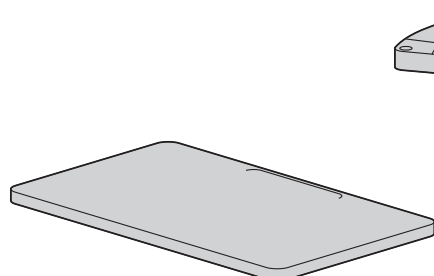
完成図



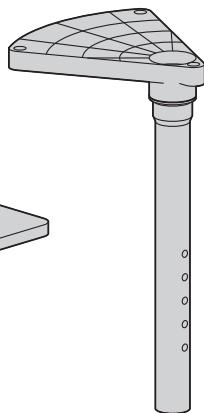
※チェアは別売りです。

組立て部品

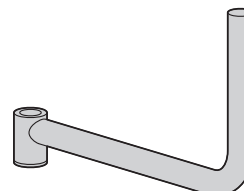
※部品の欠品や破損があった場合は、品番(150-SNCDESK1など)と
下記の部品番号(①～⑥)と部品名(ノブボルトなど)をお知らせください。



①天板×1枚



②支柱×1本

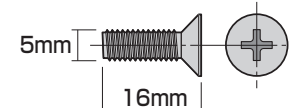


③アーム×1本



④ノブボルト×1個

使用ボルト



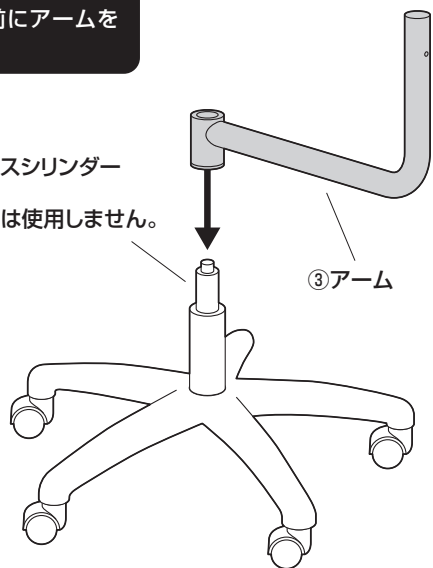
⑤ボルト×3本 (M5×16)

1 チェア(別売り)のガスシリンダーにアームを
差し込みます。

注意

座面を取付ける前にアームを
差し込みます。

チェア(別売り)のガスシリンダー
(直径28mm)
※シリンダーカバーは使用しません。



2 チェア(別売り)を組立てます。

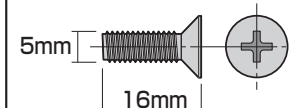
注意

チェアの組立説明書に従って
組立ててください。

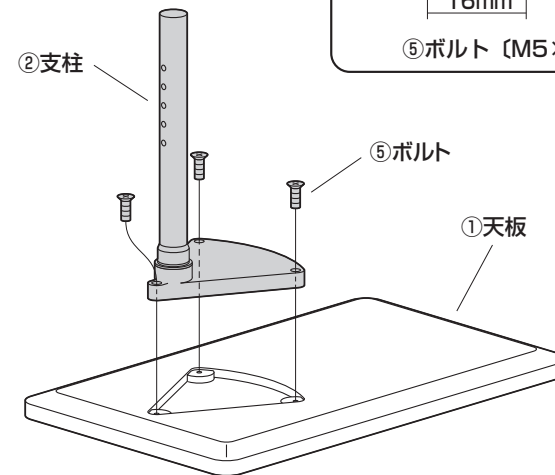


3 天板に支柱を取付けます。

使用ボルト

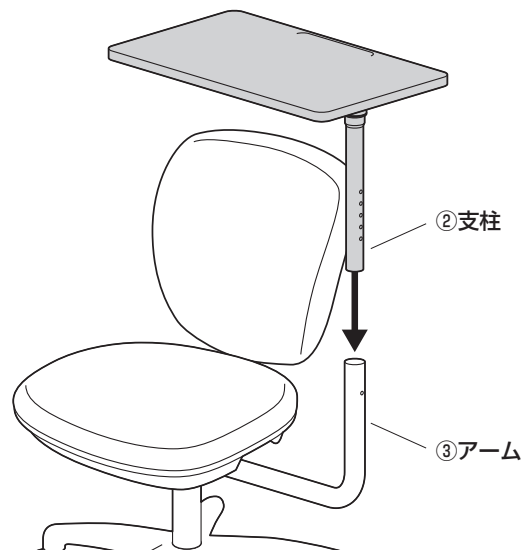


⑤ボルト (M5×16)



4 チェア(別売り)に天板を取付けて完成です。

①アームに支柱を差し込みます。



②ノブボルトで固定します。

