

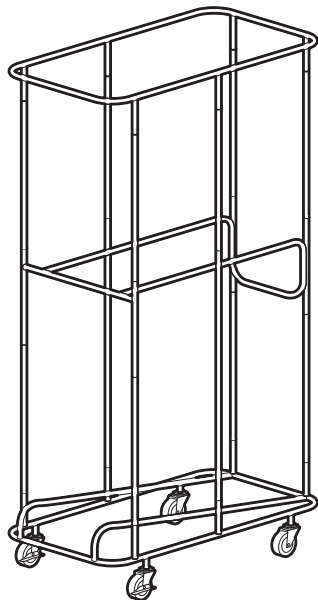
この度は、弊社製品をお買求めいただきましてありがとうございました。
本製品は組立式になっておりますので、下記の要領で組立ててください。
パッキングケースの中には、下記の部品が入っています。

**組立説明書は組立て後も
大切に保管してください。**

この製品を第三者に貸し出すときは、この説明書も共に
貸し出し、よく読んでから使用するようご指導ください。

★用意していただくもの……ダンボール、ゴムハンマー
手袋(組立て時のケガ等を防ぐために着用することをお勧めします)

完成図



▲ 注意 ▲

本製品の組立て作業は必ず
大人2人以上で行ってください。

▲ 注意 ▲

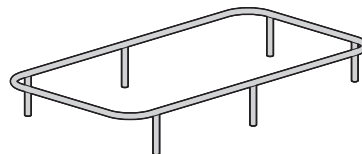
指などを挟まないように
十分ご注意ください。
組立て時のケガ等を防ぐた
めに、手袋の着用をおすす
めします。

▲ 注意 ▲

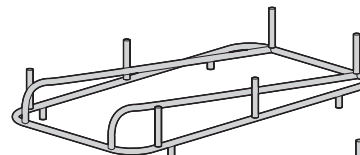
組み立て時にダンボール、
ゴムハンマーなどが必要
です。ご用意ください。

組立て部品

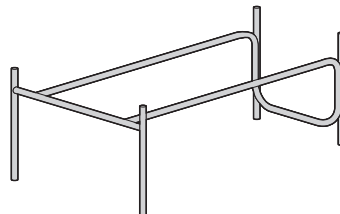
※部品の欠品や破損があった場合は、品番(150-SNCCART2など)と
下記の部品番号(①～⑨)と部品名(ボルトなど)をお知らせください。



①上フレーム×1個



③下フレーム×1個



②中フレーム×1個



④パイプ(短)×10本



⑤パイプ(長)×2本

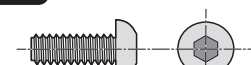


⑥キャスター
(ストッパー付き)×2個



⑦キャスター
(ストッパー無し)×2個

使用ボルト

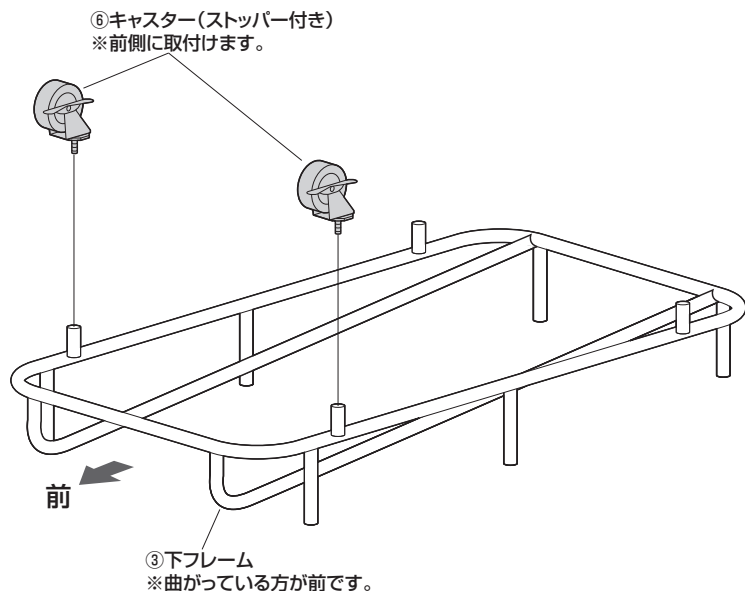


⑧ボルト×22本 (M6×16)

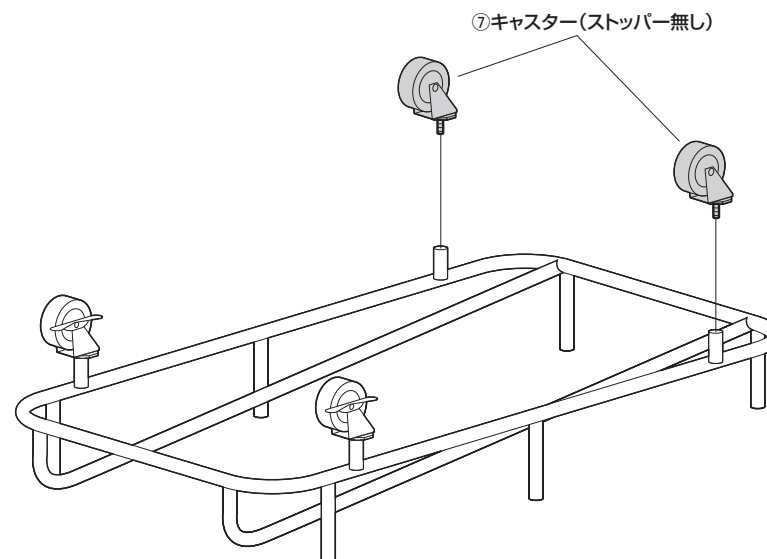


⑨六角レンチ(4mm)×1本

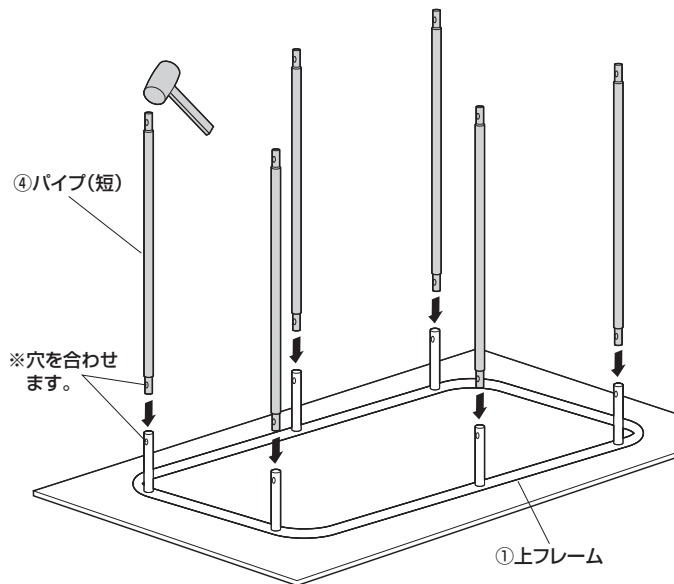
1 下フレームにキャスター(ストッパー付き)を取付けます。



2 下フレームにキャスター(ストッパー無し)を取付けます。



3 上フレームにパイプ（短）を差し込みます。



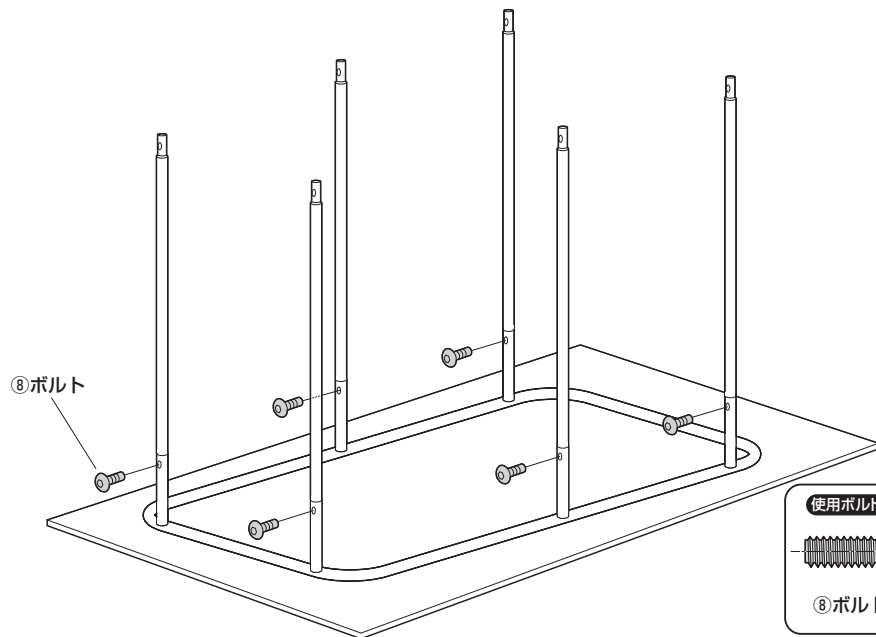
▲注意▲

ダンボールなどを下に敷き、上フレームへの傷や破損に十分ご注意ください。

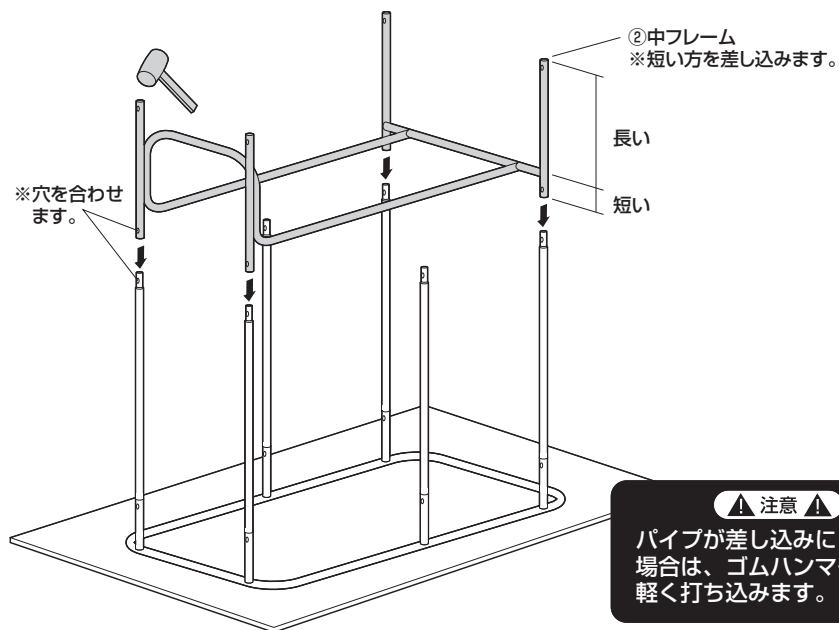
▲注意▲

パイプが差し込みにくい場合は、ゴムハンマーなどで軽く打ち込みます。

4 パイプ（短）をボルトで固定します。



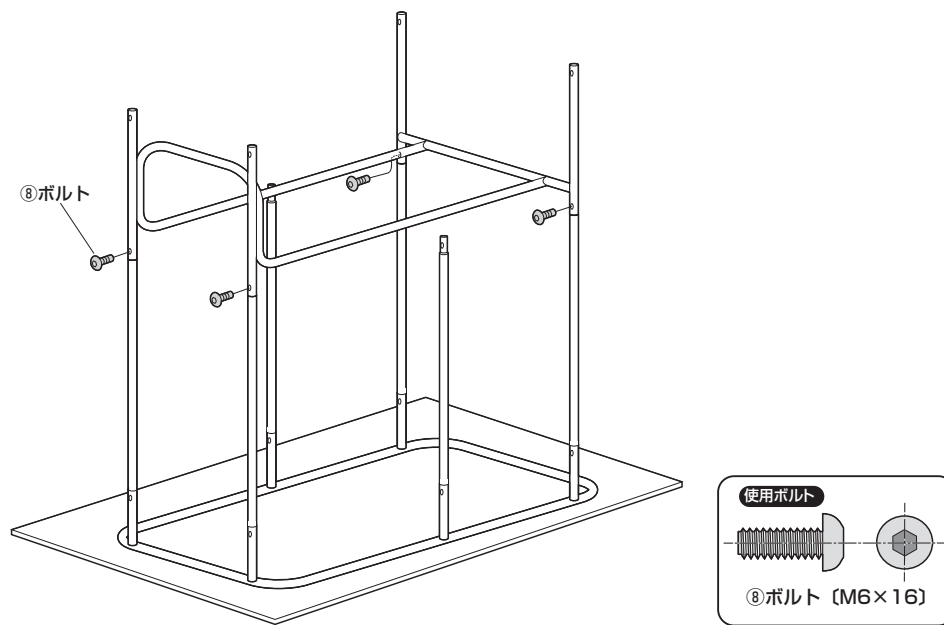
5 中フレームを差し込みます。



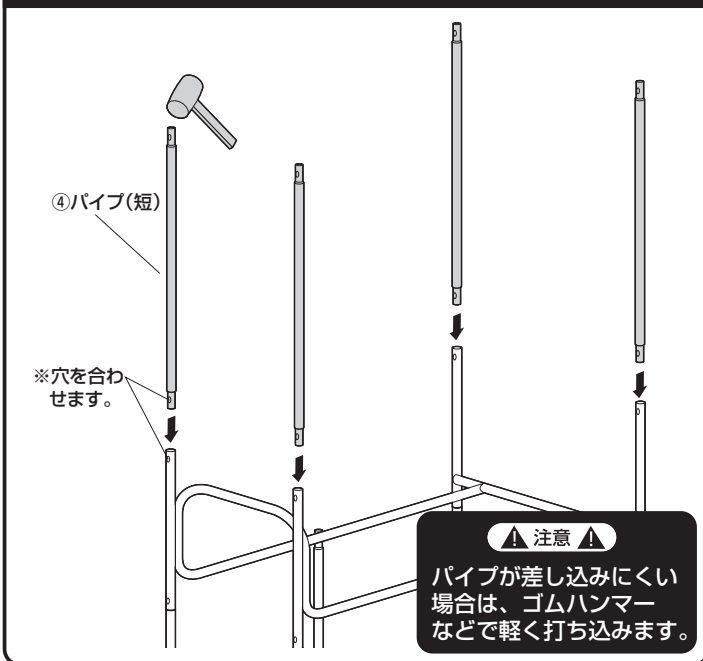
▲注意▲

パイプが差し込みにくい場合は、ゴムハンマーなどで軽く打ち込みます。

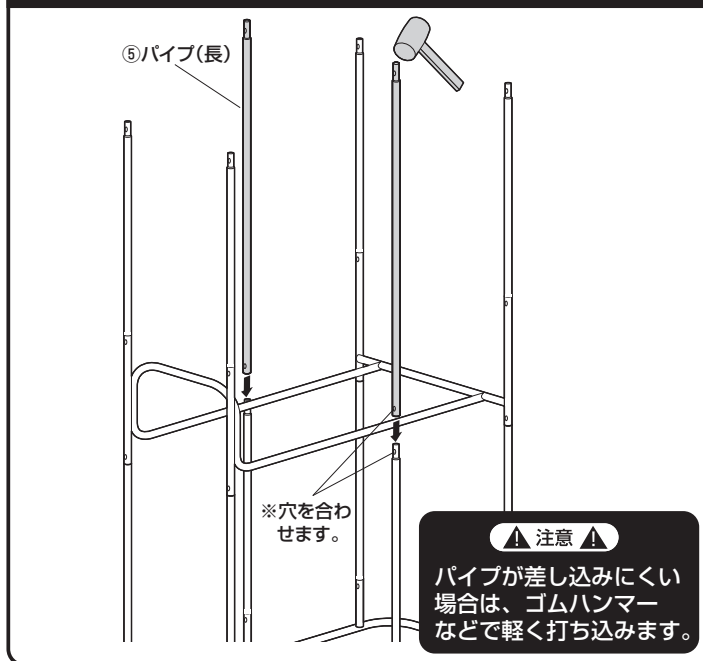
6 中フレームをボルトで固定します。



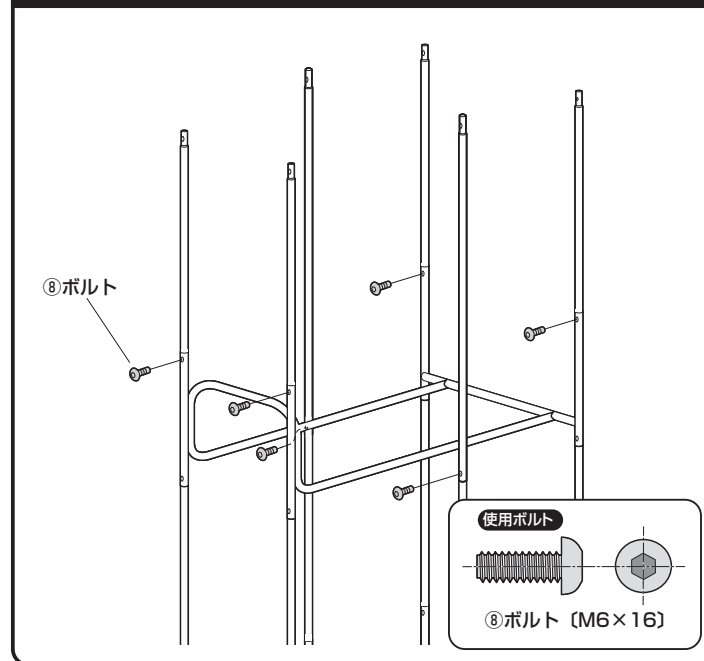
7 中フレームにパイプ (短) を差し込みます。



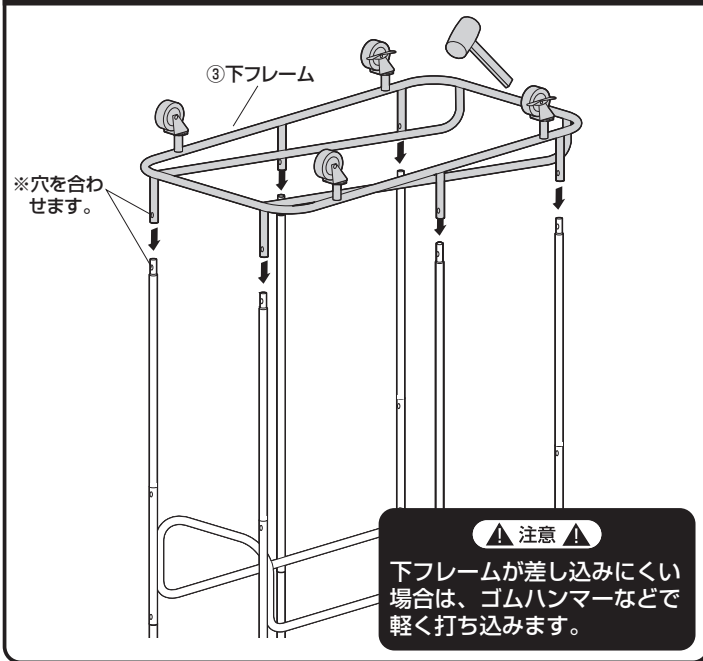
8 パイプ (長) を差し込みます。



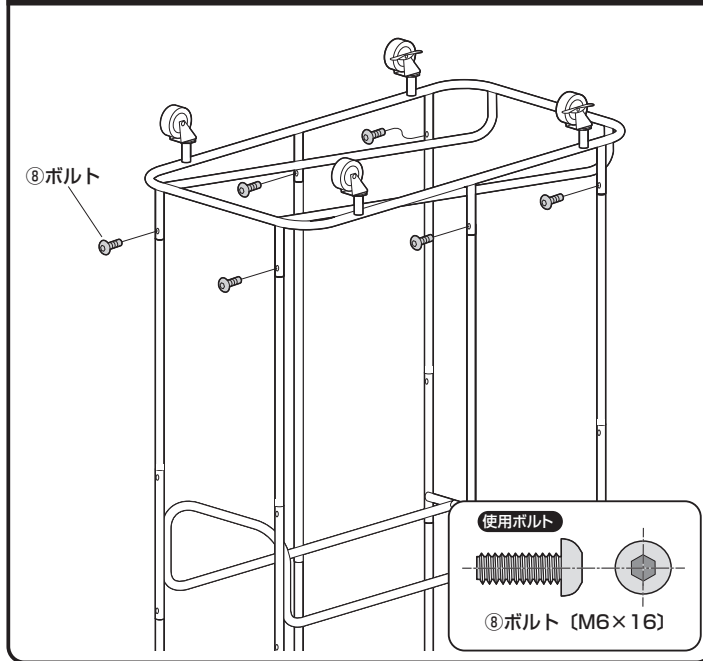
9 パイプ (短) とパイプ (長) をボルトで固定します。



10 下フレームを差し込みます。



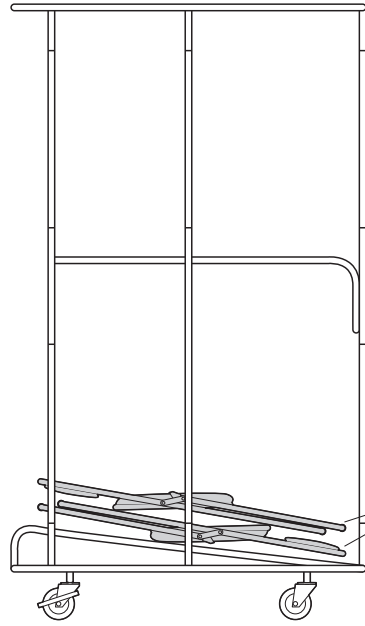
11 下フレームをボルトで固定します。



12 本体を起こして完成です。



チェアの収納方法



※ 椅子は交互に向きを変えて積み重ねます。