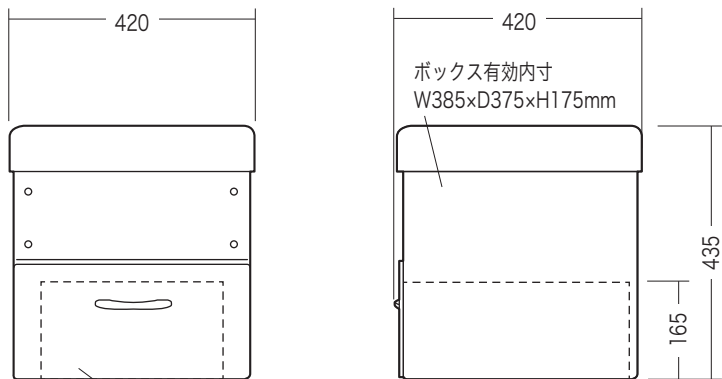


この度は、弊社製品をお買求めいただきましてありがとうございました。  
本製品は組立式になっておりますので、下記の変領で組立ててください。  
パッキングケースの中には、下記の部品が入っています。

**組立説明書は組立て後も大切に保管してください。**

この製品を第三者に貸し出すときは、この説明書も共に貸し出し、よく読んでから使用するようご指導ください。

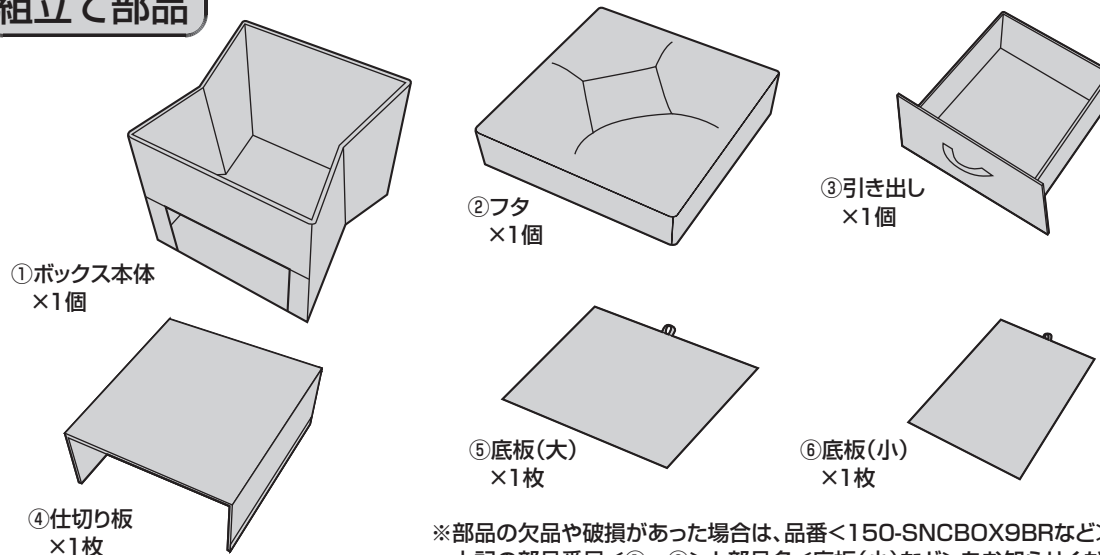
### 完成図



引き出し有効内寸 W310xD365xH153mm

総耐荷重100kg

### 組立て部品

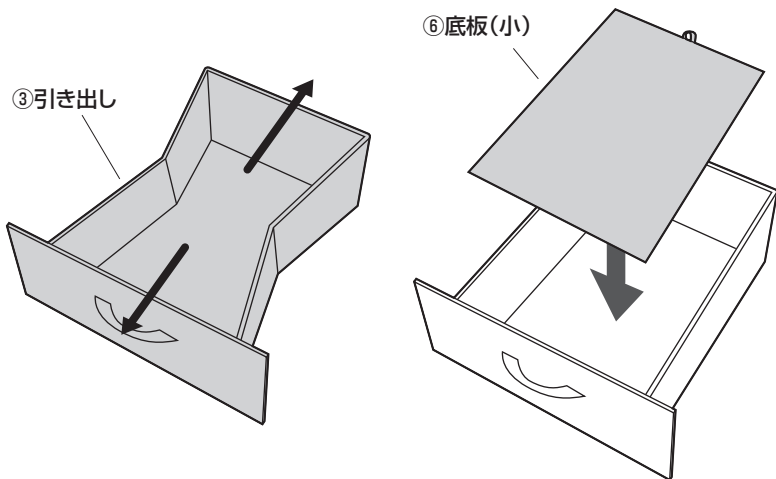


※部品の欠品や破損があった場合は、品番<150-SNCBOX9BRなど>と上記の部品番号<①~⑥>と部品名<底板(小)など>をお知らせください。

## 1 引き出しを組立てます。

①引き出しを広げます。

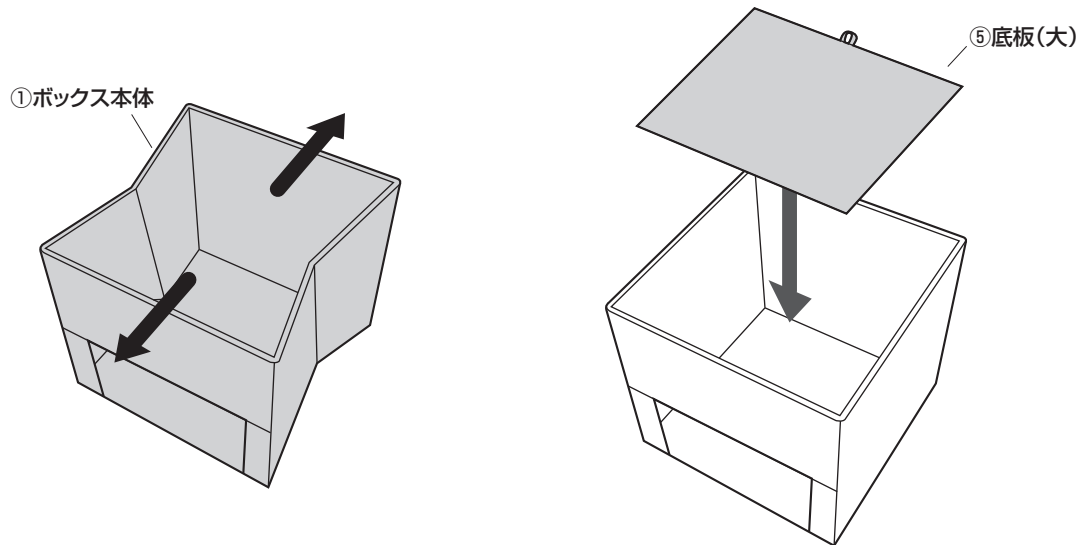
②引き出しに底板(小)を入れます。



## 2 ボックス本体に底板(大)を取付けます。

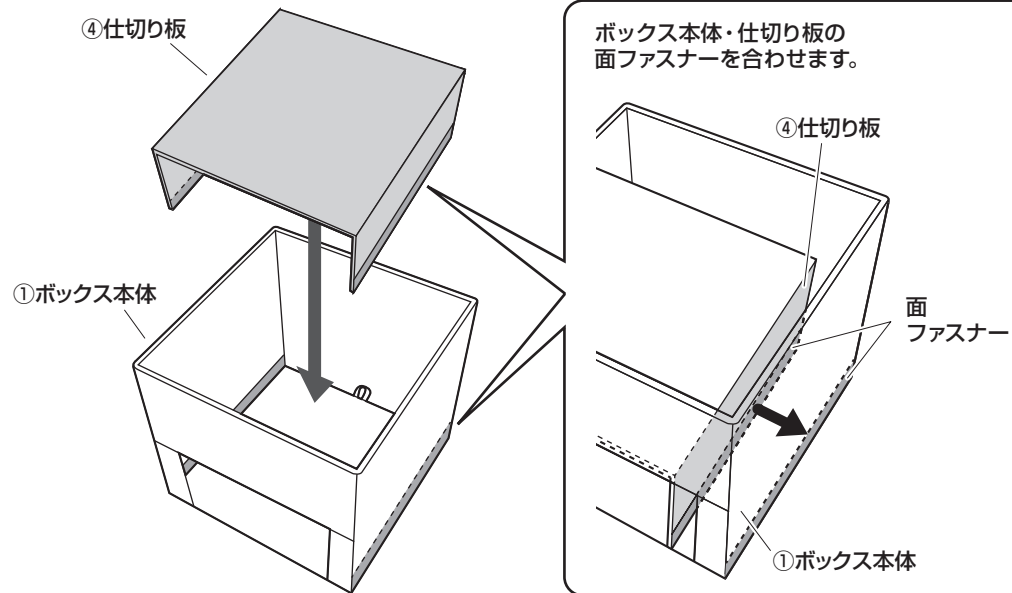
①ボックス本体を広げます。

②ボックス本体に底板(大)を取付けます。



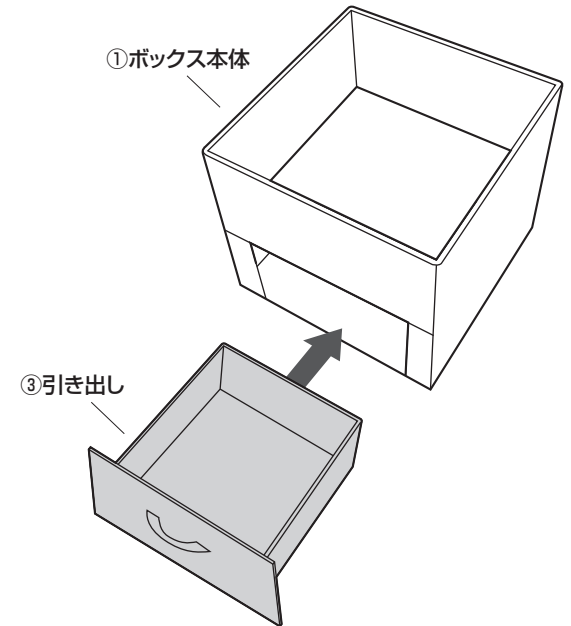
3

ボックス本体に仕切り板を取付けます。



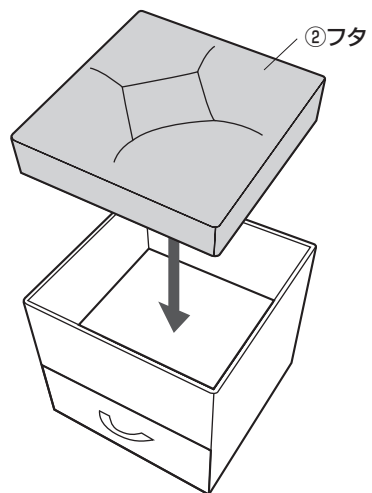
4

ボックス本体に引き出しを入れます。



5

フタをかぶせて完成です。



## 品質表示

外形寸法:幅420×奥行420×高さ435mm

構造部材:MDF、紙

張り材:布(ポリエステル)

クッション材:ウレタンフォーム

## ⚠ 使用上の注意 ⚠

- 直射日光の当たる場所や高温、湿気及び乾燥の著しい場所を避けてください。
  - 滑りやすい床面で使用しないでください。
  - 用途以外で使用しないでください。
  - 座面(フタ)の上に登らないでください。転倒の原因になります。
  - 著しい汚れを落とす場合は、薄めた中性洗剤を使用してください。
  - 座面(フタ)に勢いよく座らないでください。勢いよく座ると、座面に体重の3~4倍の荷重がかかり、スツールが破壊される恐れがあります。
  - 同時に2人以上で腰掛けないでください。
  - 耐荷重以上の荷重をかけないでください。
- ※以上の注意に従ってご使用いただかない場合、大きな事故につながる危険がありますので、必ず守ってください。