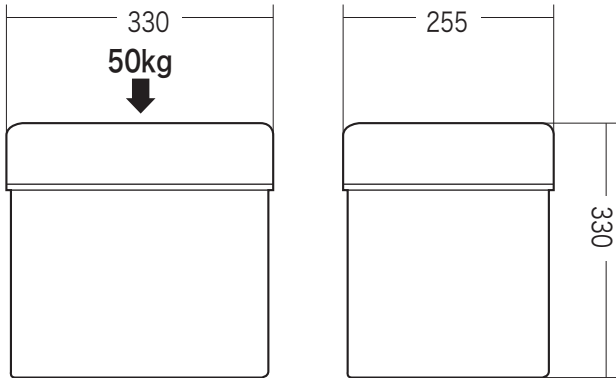


この度は、弊社製品をお買求めいただきましてありがとうございました。
安全のため、下記の取扱方法を守ってお使い下さい。

**組立説明書は組立て後も
大切に保管してください。**

この製品を第三者に貸し出すときは、この説明書も共に
貸し出し、よく読んでから使用するようご指導ください。

完成図



品質表示

外形寸法:幅330×奥行255×高さ330mm

構造部材:MDF、紙

張り材:布、不織布

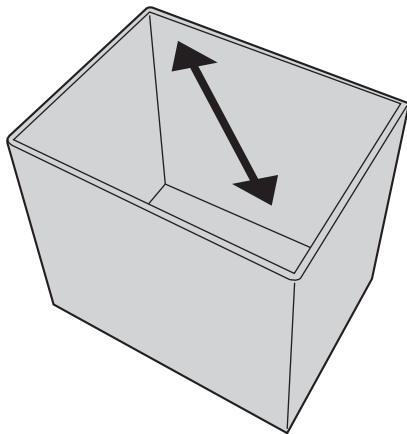
クッション材:ウレタンフォーム

⚠ 使用上の注意 ⚠

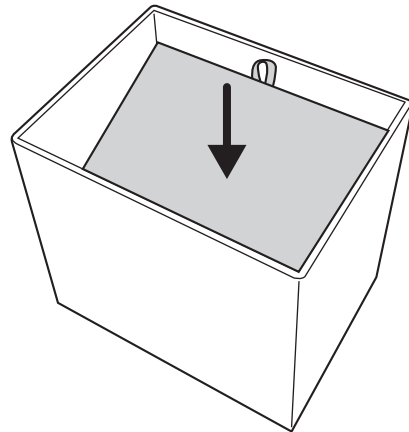
- 直射日光の当たる場所や高温、湿気及び乾燥の著しい場所を避けてください。
 - 滑りやすい床面で使用しないでください。
 - 用途以外で使用しないでください。
 - 座面(フタ)の上に登らないで下さい。転倒の原因になります。
 - 著しい汚れを落とす場合は、薄めた中性洗剤を使用してください。
 - 座面(フタ)に勢いよく座らないでください。勢いよく座ると、座面に体重の3~4倍の荷重がかかり、チェアが破壊される恐れがあります。
 - 耐荷重以上の荷重をかけないでください。
 - 同時に2人以上で腰掛けしないでください。
- ※以上の注意に従ってご使用いただかない場合、大きな事故につながる危険がありますので、必ず守ってください。

組立方法

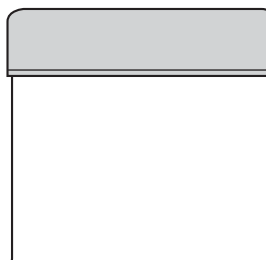
①ボックス部を広げます。



②ボックス部に底板を入れます。
※底板はフタ内に収納されています。
※底までぴったり入れてください。



③フタをかぶせて完成です。



※4つの角全てをしっかりと
かぶせてください。