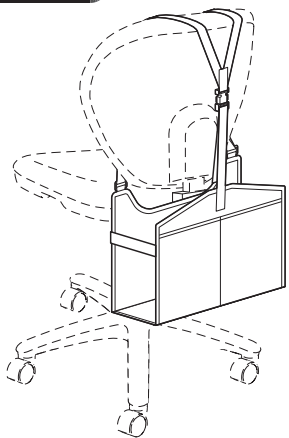


この度は、弊社製品をお買求めいただきましてありがとうございました。
本製品は取付け式になっておりますので、下記の要領で取付けてください。

**取扱説明書は大切に
保管してください。**

この製品を第三者に貸し出すときは、この説明書も共に
貸し出し、よく読んでから使用するようご指導ください。

完成図

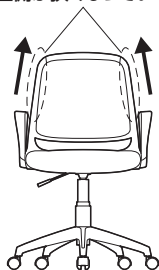


取付け可能なチェア

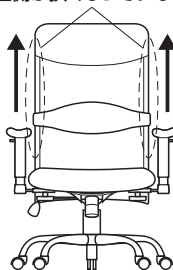
本製品を取付け可能なチェアの品番は弊社WEBページの対応表でご確認ください。
対応表に記載されていないチェアの場合は下記を参考に取付け可能かどうかご確認ください。

背もたれの上側が狭くなっている
チェアには取付けできません。

×取付け不可
上側が狭くなっている



○取付け可能
上側が狭くない



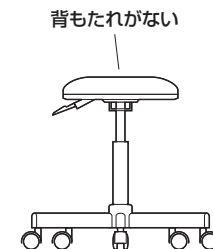
ヘッドレストの付いている
チェアには取付けできません。

×取付け不可



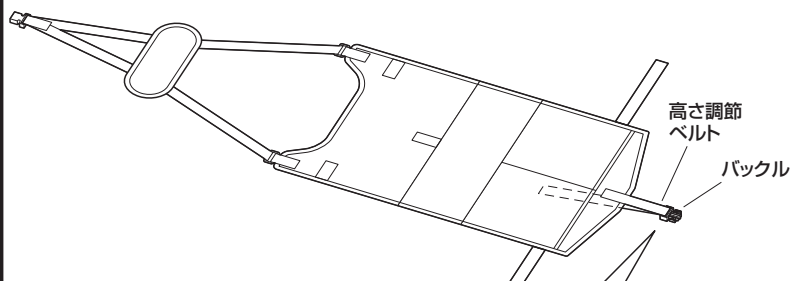
背もたれのないチェアには
取付けできません。

×取付け不可



ヘッドレストのないチェアへの取付け方法

1 高さ調節ベルトを最大まで伸ばします。

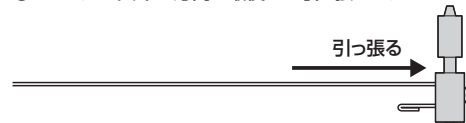


横から見た図

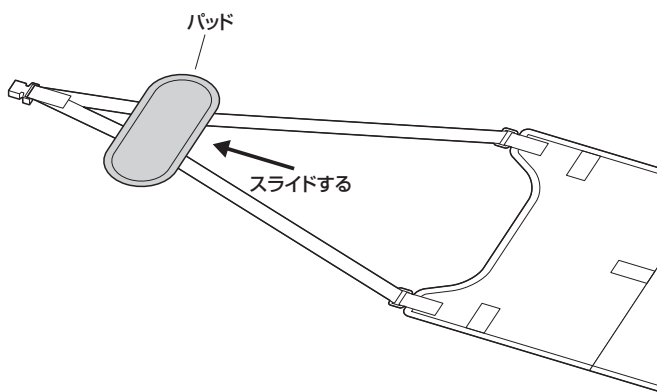
①バックルを下図の向きに倒します。



②バックルを矢印の方向に最後まで引っ張ります。

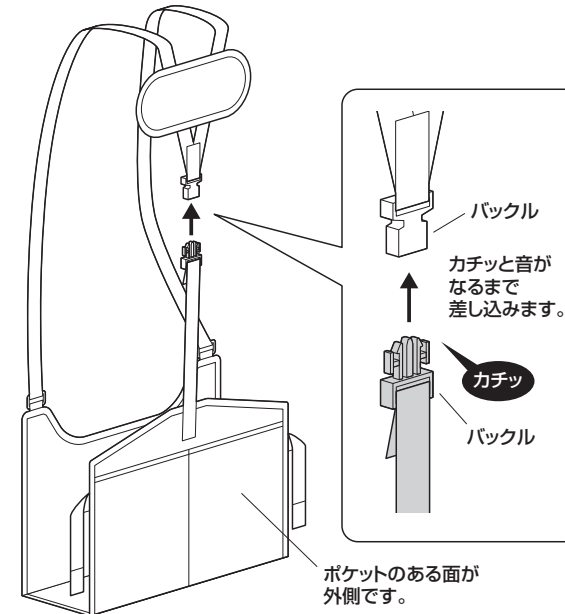


2 パッドを矢印の方向へスライドします。



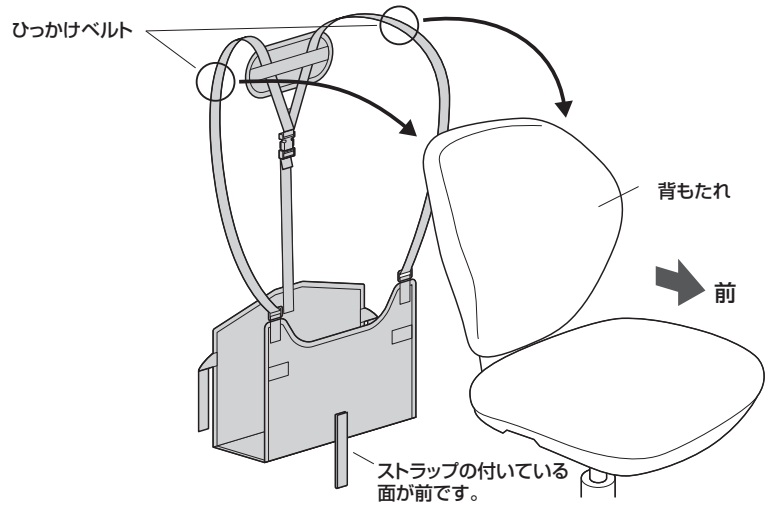
3 バックルを連結します。

下図の向きで連結します。

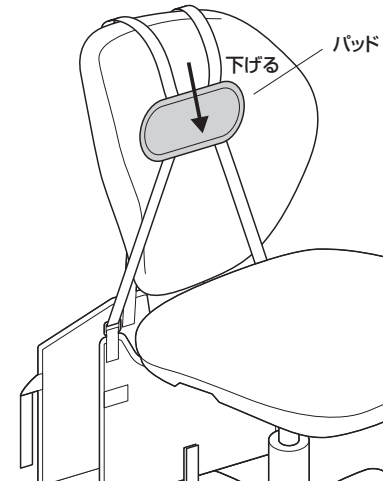


ヘッドレストのないチェアへの取付け方法

4 イスの背もたれにひっかけベルトをひっかけます。



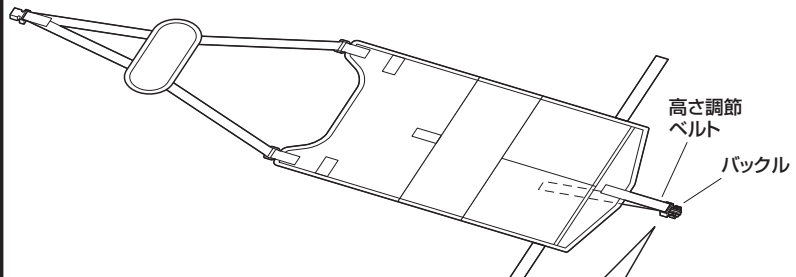
5 カバン収納部がしっかりと固定されるまでパッドを下げて完成です。



ヘッドレスト付きチェアへの取付け方法

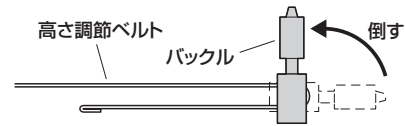
弊社WEBサイトの対応表に記載されているヘッドレスト付きチェアにのみ取付け可能です。

1 高さ調節ベルトを最大まで伸ばします。



横から見た図

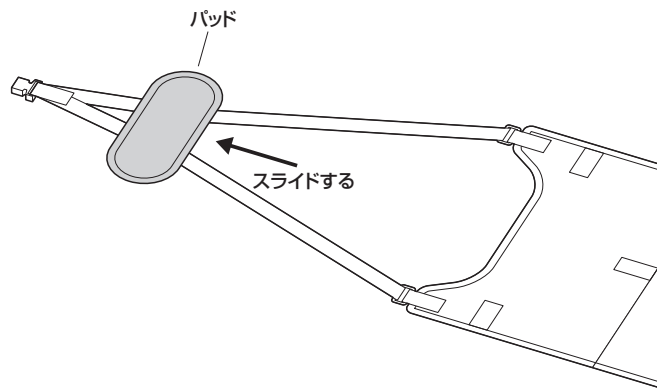
①バックルを下図の向きに倒します。



②バックルを矢印の方向に最後まで引っ張ります。



2 パッドを矢印の方向へスライドします。

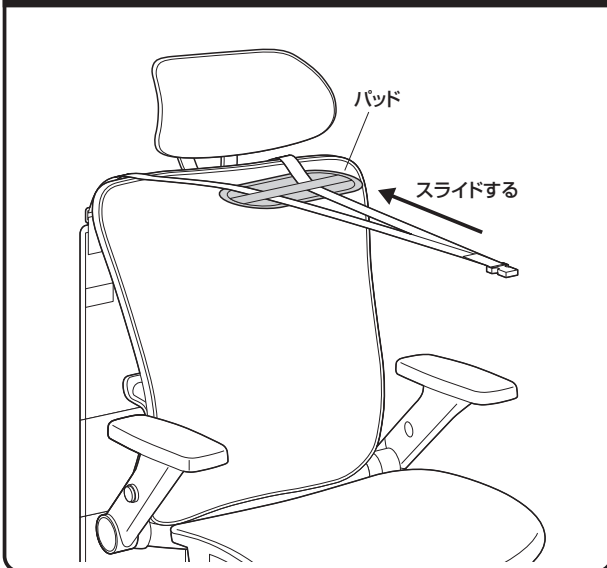


3 イスの背もたれにひっかけベルトをひっかけます。



ヘッドレスト付きチェアへの取付け方法

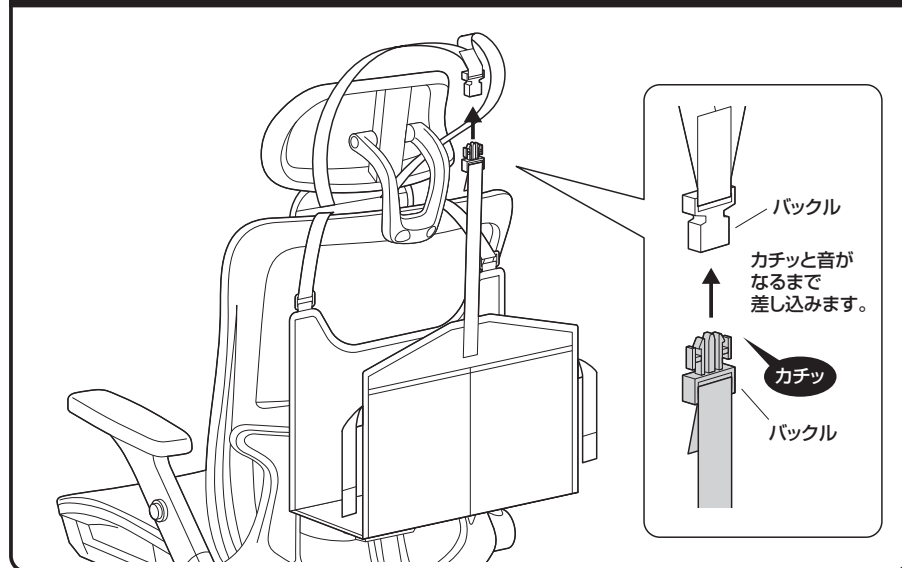
4 パッドを矢印の方向へスライドします。



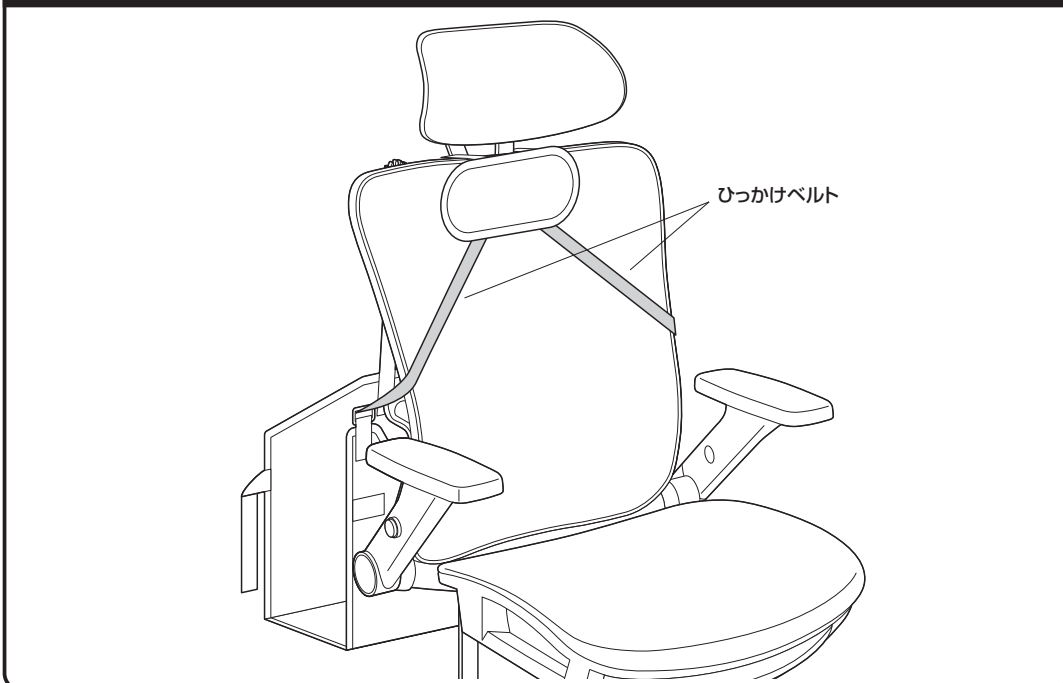
5 ひっかけベルトをチェアのヘッドレスト部に通します。



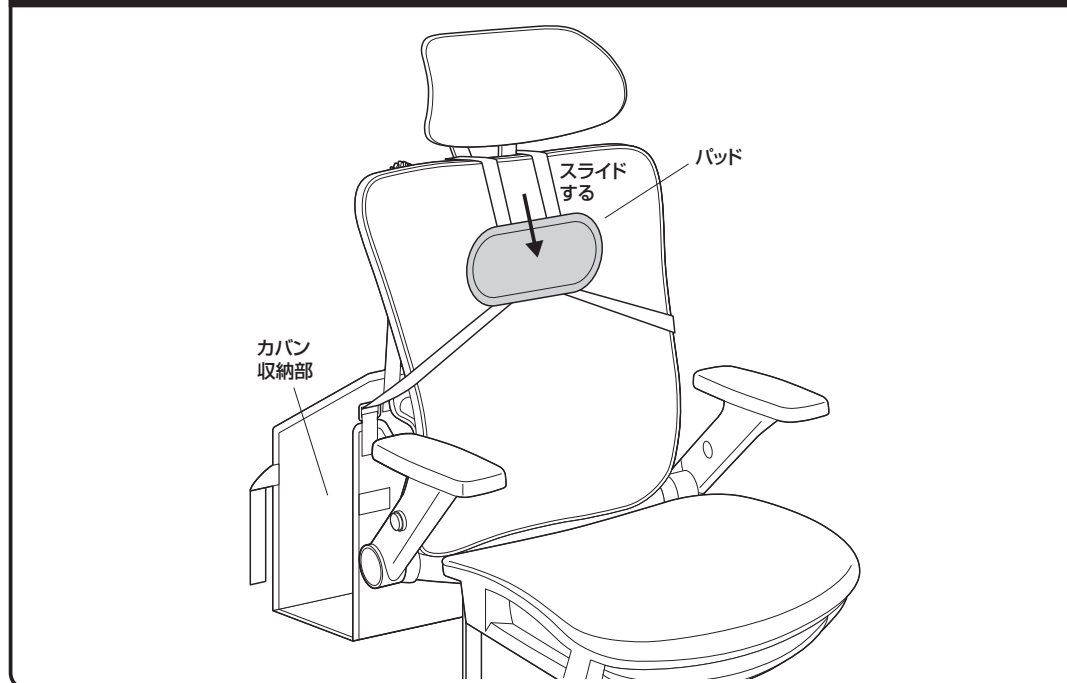
6 バックルを連結します。



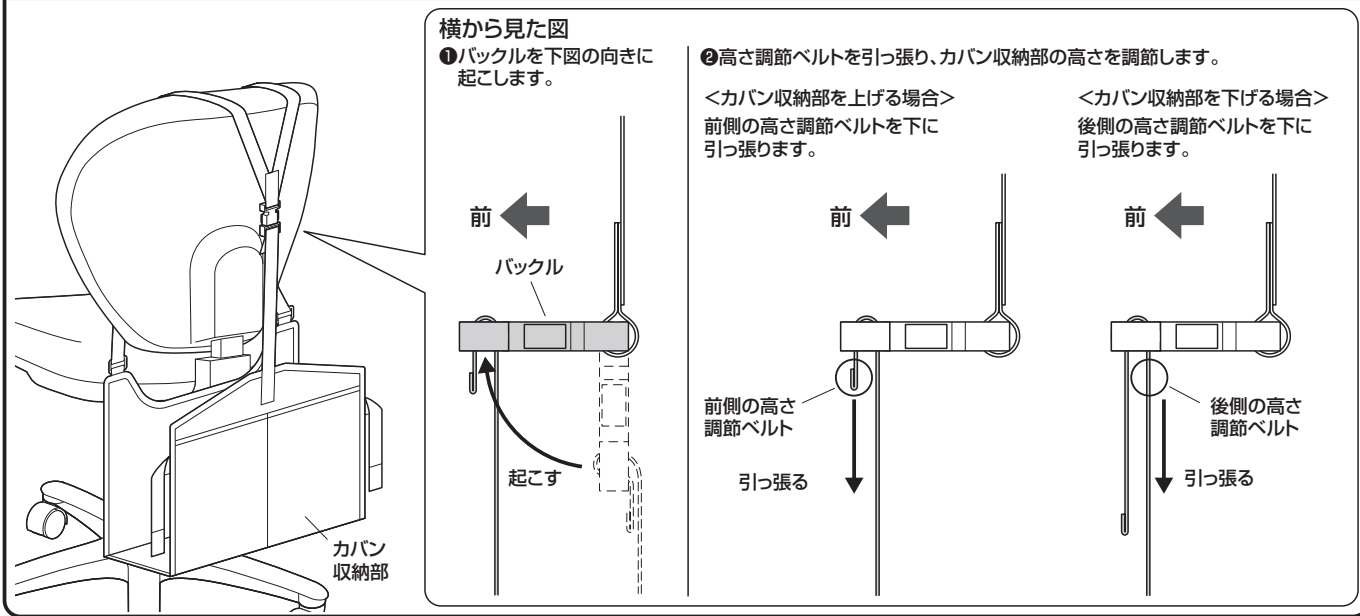
7 チェアの背もたれの左右にひっかけベルトをひっかけます。



8 カバン収納部がしっかりと固定されるまでパッドを下げてください。

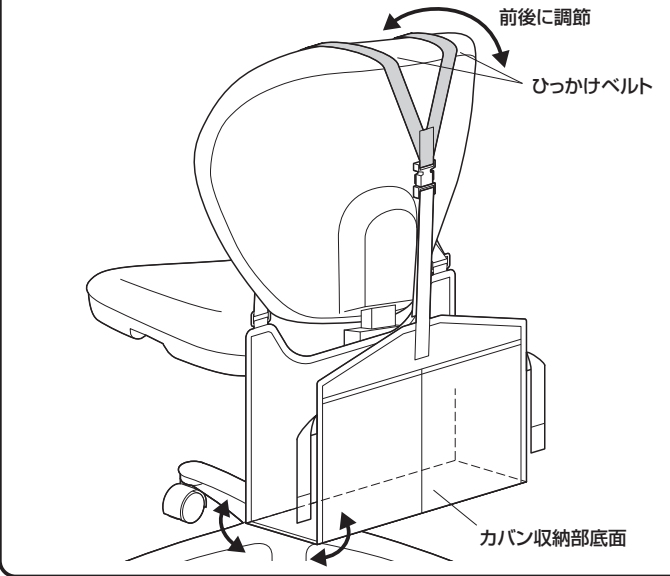


カバン収納部の高さ調節方法



カバン収納部底面の角度調節方法

ひっかけベルトの位置を前後に調節し、カバン収納部底面を水平にします。



落下防止ベルトの使用方法

落下防止ベルトを面ファスナーに貼り付けると、収納したカバンを落ちにくくすることができます。

