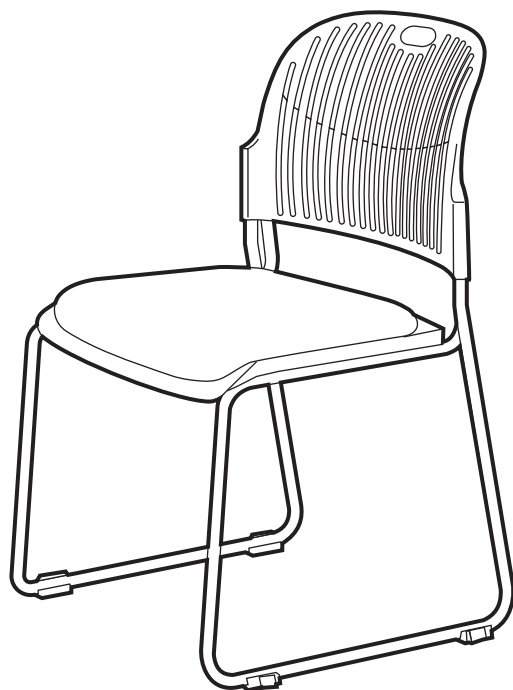


この度は、弊社製品をお買求めいただきましてありがとうございました。
 下記の内容をよく理解して頂いた上で本製品を安全に正しくご使用ください。



チェアの品質表示

構造部材：座部・背もたれ部/ポリプロピレン
 フレーム/スチール

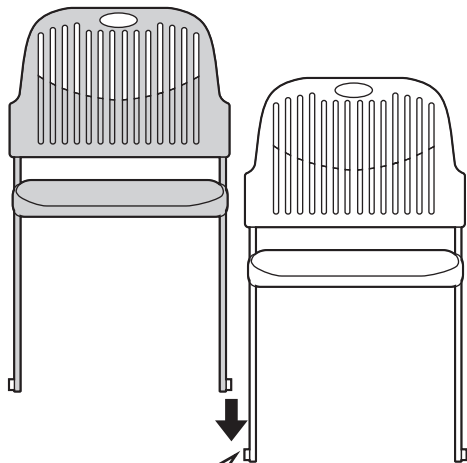
張り材：座面/布張り（ポリエステル）

クッション材：ウレタンフォーム

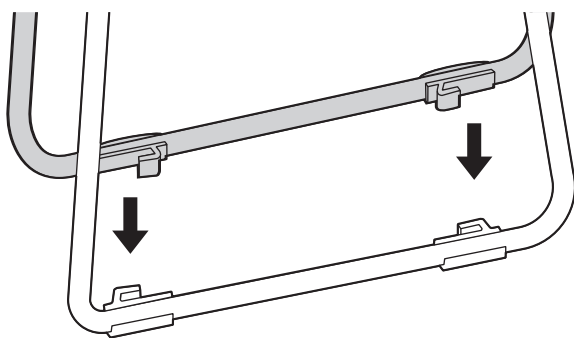
< 取扱いの上での注意 >

- 直射日光の当たる場所や高温、湿気及び乾燥の著しい場所を避けてください。
 - 滑りやすい床面で使用しないでください。
 - 用途以外で使用しないでください。
 - 座面の上に登らないで下さい。転倒の原因になります。
 - 可動部に手足などを挟まないように注意してください。
 - 著しい汚れを落とす場合は、薄めた中性洗剤を使用してください。
 - 座面に勢いよく座らないでください。勢いよく座ると、座面に体重の3~4倍の荷重がかかり、チェアが破壊される恐れがあります。
 - 同時に2人以上で腰掛けしないでください。
 - パーツ類が1つでも紛失、破損、消耗した場合は、純正部品による修理が完了するまで使用しないでください。
- ※以上の注意に従ってご使用いただかない場合、大きな事故につながる危険がありますので、必ず守ってください。

連結方法



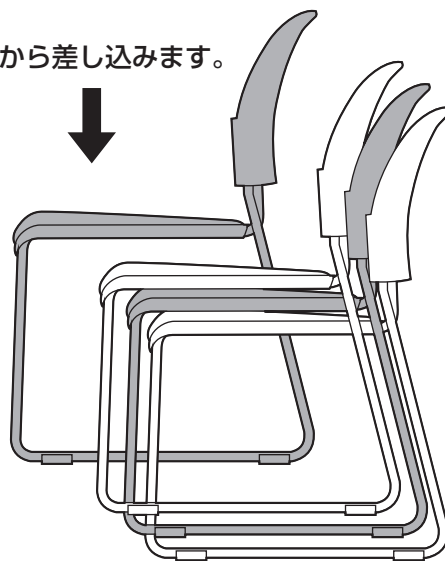
※上からフックをひっかけます。



スタッキングについて

※このチェア最大で6台までスタッキングが可能です。
 図の様に、チェアの座面同士と背もたれ同士が重なる様にスタッキングしてください。

※上から差し込みます。



※分かりやすいようにチェアの色を交互に変えております。