

この度は、弊社製品をお買求めいただきましてありがとうございました。
本製品は組立式になっておりますので、下記の要領で組立ててください。
パッキングケースの中には、下記の部品が入っています。

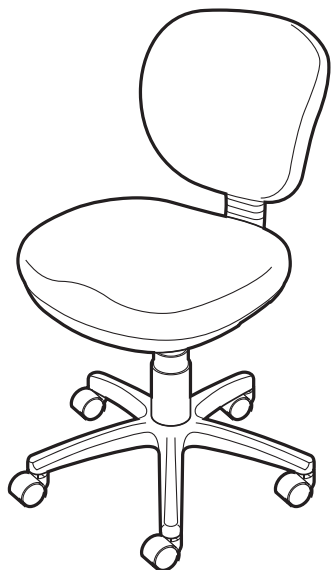
**組立説明書は組立て後も
大切に保管してください。**

この製品を第三者に貸し出すときは、この説明書も共に
貸し出し、よく読んでから使用するようご指導ください。

★用意していただくもの・・・

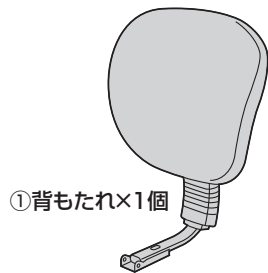
プラスドライバー

手袋（組立て時のケガ等を防ぐために着用をお勧めします）

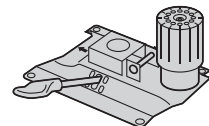


組立て部品

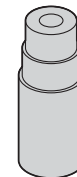
※部品の欠品や破損があった場合は、品番(150-SNC129BKなど)と
下記の部品番号(①～⑧)と部品名(キャスターなど)をお知らせください。



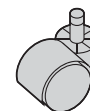
①背もたれ×1個



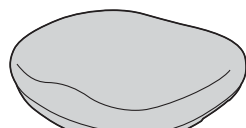
③座面ブラケット×1個



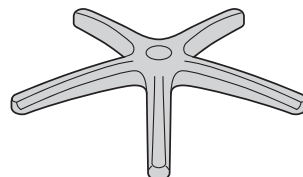
⑤シリンダーカバー×1個



⑦キャスター×5個



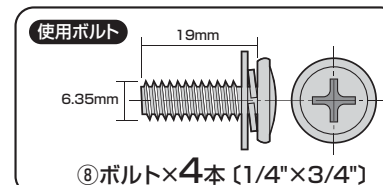
②座面×1個



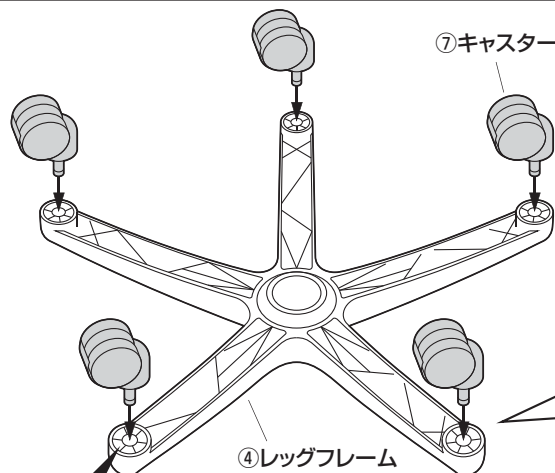
④レッグフレーム×1個



⑥ガスシリンダー×1本



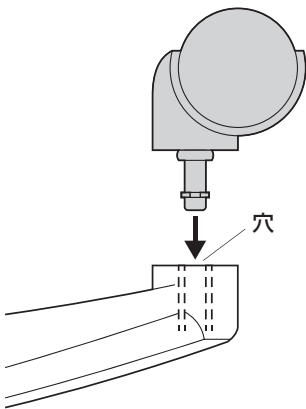
1 レッグフレームをひっくり返し、キャスターを取付けます。



⑦キャスター

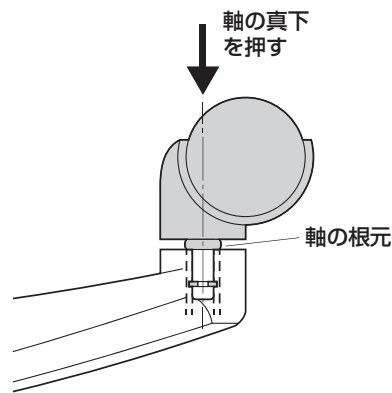
④レッグフレーム

①レッグフレームの穴に真っ直ぐ
押し当てます。



穴

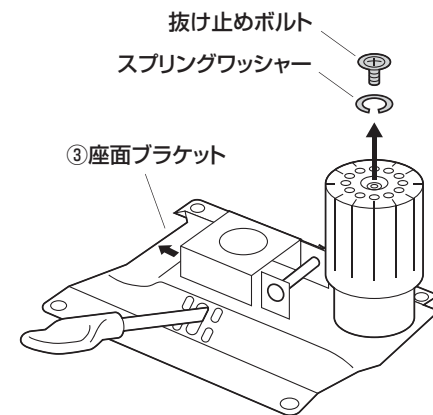
②キャスターの軸の真下から押し込み、
軸の根元までしっかりと差し込みます。



軸の真下
を押す

軸の根元

2 座面ブラケットから
抜け止めボルトを取外します。



抜け止めボルト
スプリングワッシャー

③座面ブラケット

▲注意▲

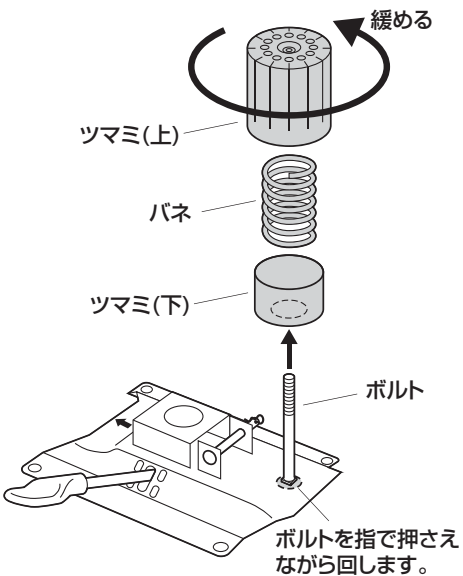
それぞれのキャスターは全て
圧入式です（手ではめこむ）。
奥まできちんと差し込んでく
ださい。

動画で
チェック

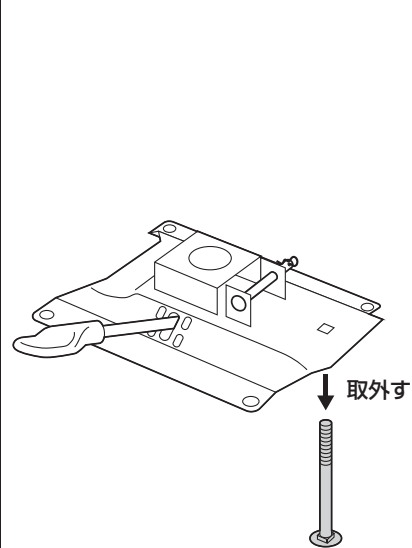


3 座面ブラケットからつまみ(上)、バネ、つまみ(下)、ボルトを取外します。

①つまみを矢印の方向に回し、つまみ(上)、バネ、つまみ(下)を取外します。

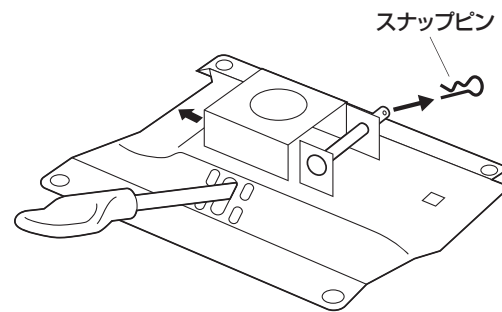


②ボルトを取外します。

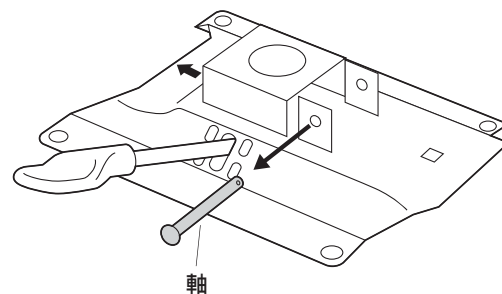


4 座面ブラケットからスナップピンと軸を取外します。

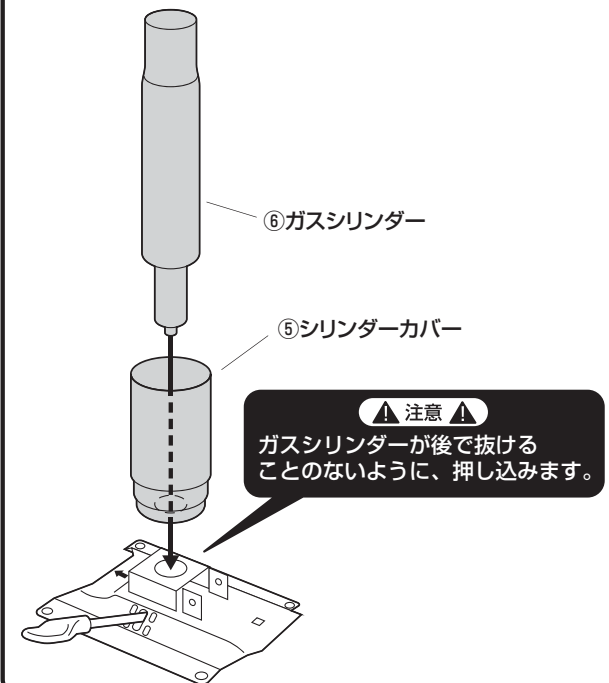
①座面ブラケットからスナップピンを取外します。



②座面ブラケットから軸を取外します。

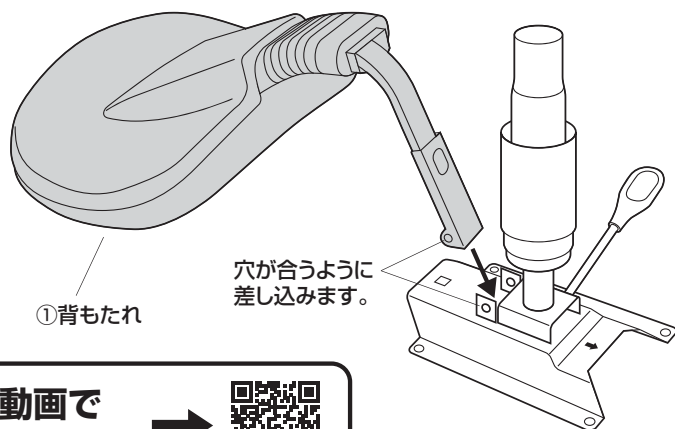


5 座面ブラケットにシリンダーカバーとガスシリンダーを取付けます。

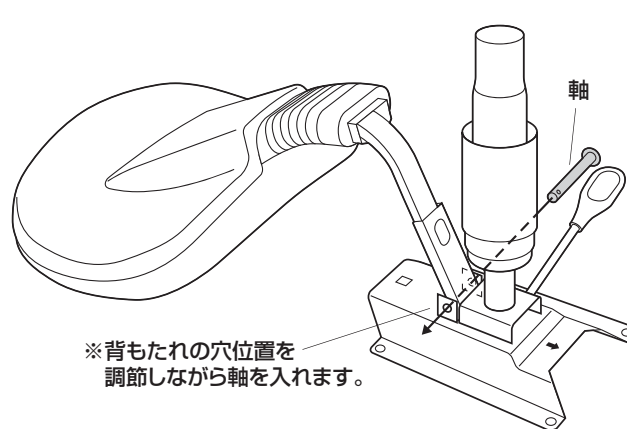


6 座面ブラケットに背もたれを取付けます。

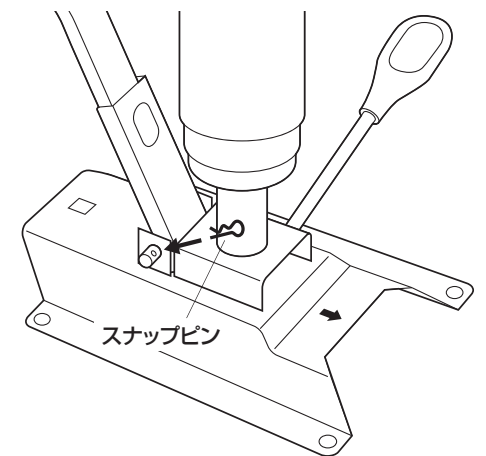
①座面ブラケットの穴に背もたれの穴を合わせます。



②軸を差し込みます。



③軸の穴にスナップピンを差し込みます。

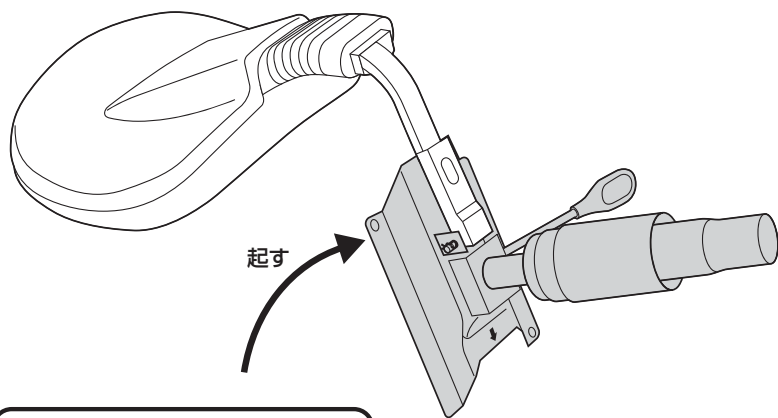


動画で
チェック →



7 座面ブラケットと背もたれをボルトとツマミで固定します。

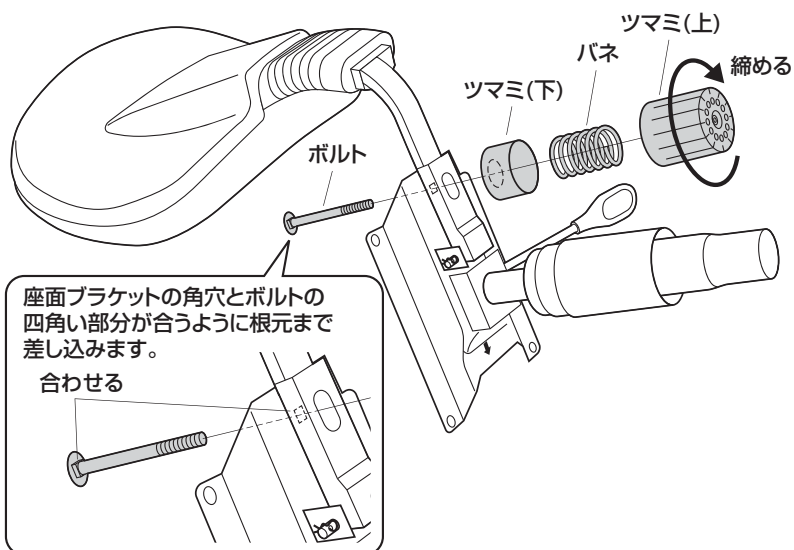
①座面ブラケットを矢印の方向に起します。



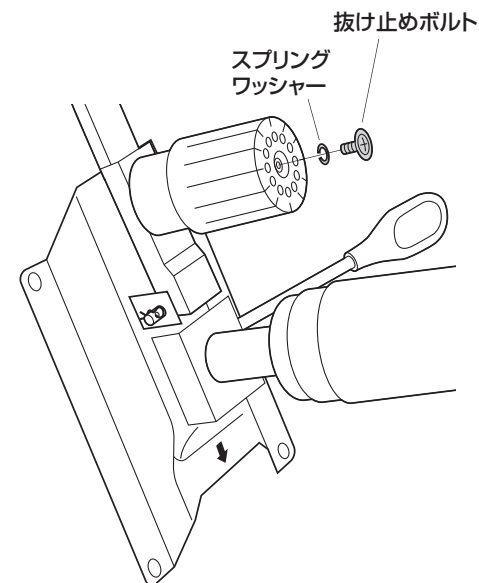
動画で
チェック →



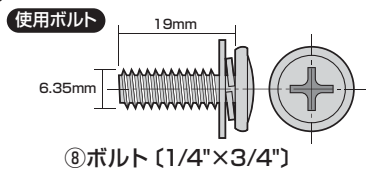
②座面ブラケットと背もたれをボルト、ツマミ(下)、バネ、ツマミ(上)で固定します。



8 ツマミ(上)にスプリングワッシャーと抜け止めボルトを取付けます。

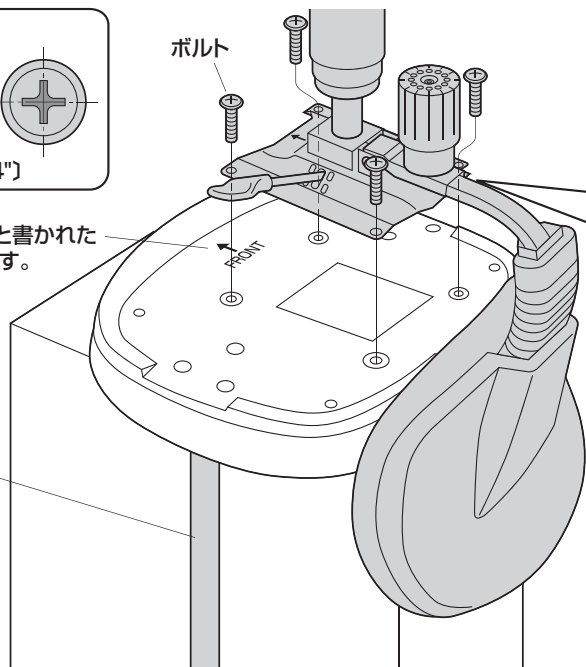


9 パッケージ箱などの上で、座面に座面ブラケットを取付けます。

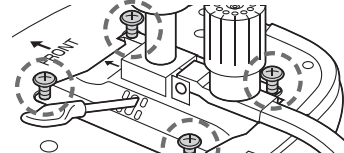


②座面
※FRONTと書かれた
方が前です。

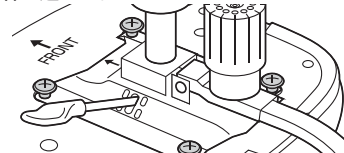
パッケージ箱など
※箱が弱い場合は
テープなどで補強
してください。



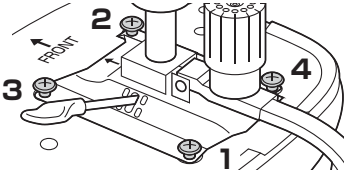
①4本のボルトをゆるく付けます。



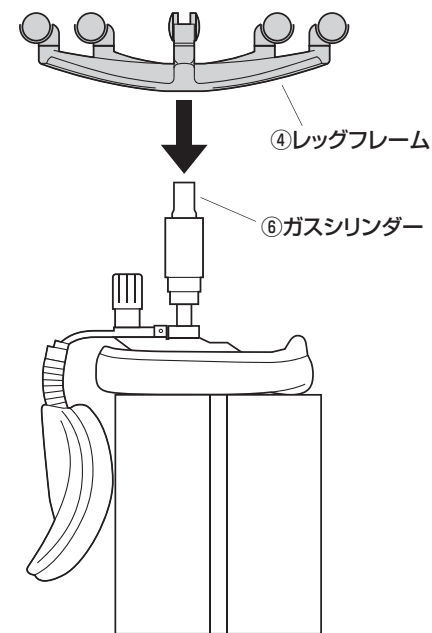
②すべてのボルトを均等に少しずつ
締め込みます。



③最後に下図の1,2,3,4の順にきつく
締めつけます。



10 レッグフレームにガスシリンダーを 差し込みます。



11

イスを起します。

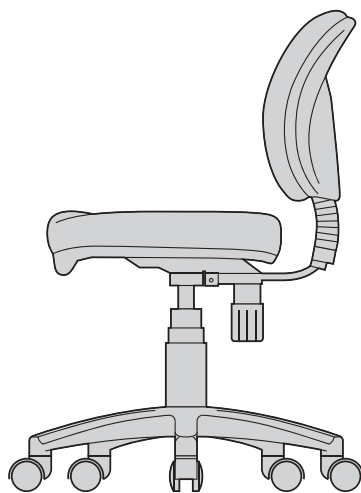
▲ 注意 ▲

この作業は必ず大人2人以上で行ってください。

▲ 注意 ▲

ガスシリンダー、レッグフレームが脱落しないように、しっかりと支えながら起してください。

動画で
チェック



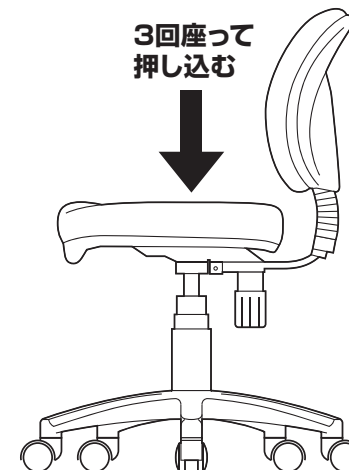
12

座面に体重をかけて押し込んで完成です。

※ガスシリンダーが深く差し込まれるように、座面にしっかり体重をかけてください。

※ガスシリンダーが深く差し込まれていないと、座面の高さ調節ができません。
※何度か座面に体重をかけてガスシリンダーを確実に差し込んでください。
※体重の軽い方ではガスシリンダーが深く差し込まれない場合があります。
※固定が不十分ですと、チェアを持ち上げた時にレッグフレームが抜け落ちる場合があります。

3回座って
押し込む

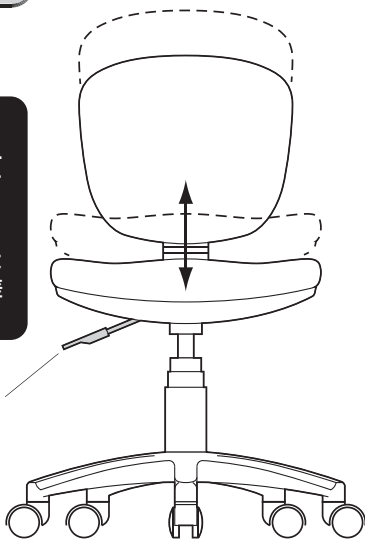


座面の高さ調節方法

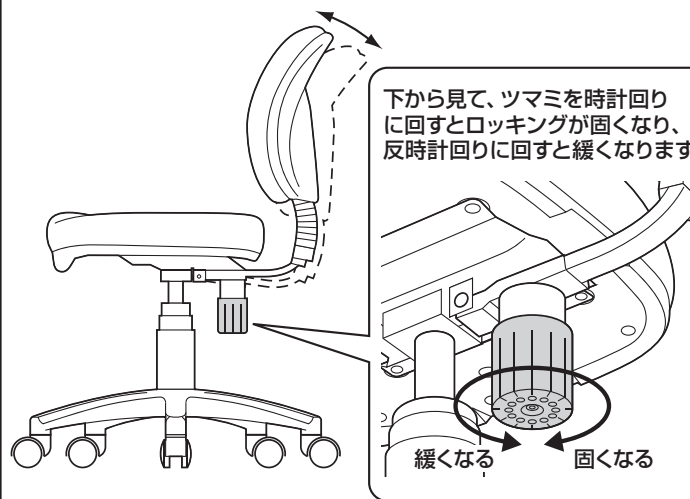
▲ 注意 ▲

レバーを操作してガスシリンダーが正常に作動することを確認してから使用してください。正常に作動しない場合はガスシリンダーが奥まで差し込まれていない場合がありますので、座面を差し込み直してください。

レバーを引き上げると座面の高さ調節ができます。



ロックングの固さ調節方法



チェアの品質表示

構造部材：座部・背もたれ部/合板、ポリプロピレン、スチール
脚部/ナイロン キャスター部/ナイロン
張り材：ポリエステル張り クッション材：ウレタンフォーム

▲ 使用上の注意 ▲

- 直射日光の当たる場所や高温、湿気及び乾燥の著しい場所を避けてください。
 - 滑りやすい床面で使用しないでください。
 - 用途以外で使用しないでください。
 - 2ヶ月を目安に、ボルトやネジを定期的に締め直してください。
 - ボルトやネジがゆるんだ状態では使用しないでください。
 - 座面や肘あての上に登らないでください。転倒の原因になります。
 - 可動部に手足などを挟まないように注意してください。
 - 著しい汚れを落とす場合は、薄めた中性洗剤を使用してください。
 - 座面に勢いよく座らないでください。勢いよく座ると、座面に体重の3~4倍の荷重がかかり、チェアが破壊される恐れがあります。
 - 同時に2人以上で腰掛けしないでください。
 - 各調整ボルト、ネジ、ビスなどを含むパーツ類が1つでも紛失、破損、消耗した場合は、純正部品による修理が完了するまで使用しないでください。
- ※以上の注意に従ってご使用いただかない場合、大きな事故につながる危険がありますので、必ず守ってください。

製品に関するお問い合わせ
製品の品質管理には細心の注意を払っていますが、万一、不都合な点や製品に関するお問い合わせなどございましたら、お買求めの販売店又は右記までお気軽にご相談ください。

CB/AE/TTDat

サンワサプライ株式会社

サンワダイレクト / 〒700-0825 岡山県岡山市北区田町1-10-1
TEL.086-223-5680 FAX.086-235-2381