



この度は、弊社製品をお買求めいただきましてありがとうございました。
本製品は組立式になっておりますので、下記のを要領で組立てください。
パッキングケースの中には、下記の部品が入っています。

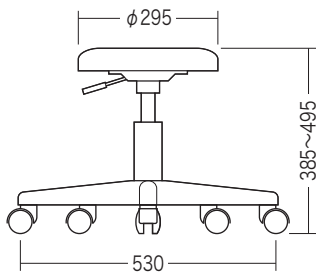
**組立説明書は組立後も
大切に保管してください。**

この製品を第三者に貸し出すときは、この説明書も共に
貸し出し、よく読んでから使用するようご指導ください。

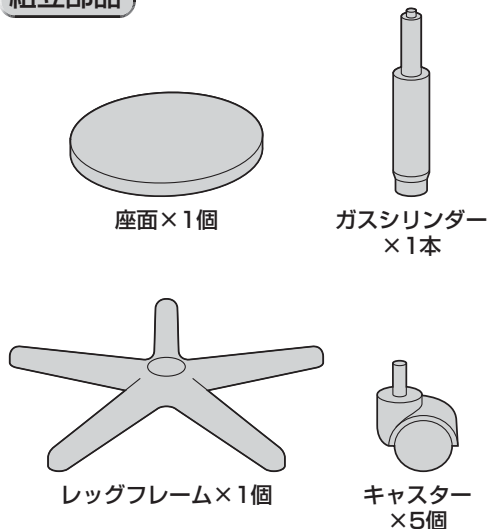
★用意していただくもの……

手袋(組立時のケガ等を防ぐために必ず着用してください)

完成図



組立部品



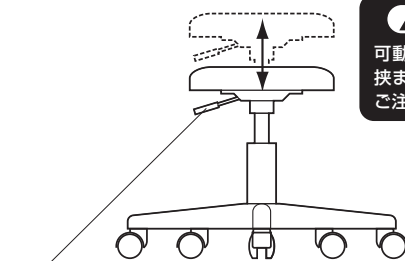
高さの調節方法

▲ 注意 ▲

レバーを引き上げてガスシリンダーが正常に作動することを確認してから使用してください。
正常に作動しない場合はガスシリンダーが奥まで差し込まれていない場合がありますので、座面を差し込み直してください。

▲ 注意 ▲

可動部分で手や足を挟まないように十分ご注意ください



レバーを引き上げると座面の高さ調節ができます。
チェアに座ってない状態で引き上げると座面が上昇し、
チェアに座った状態で引き上げると座面が下降します。

チェアの品質表示

外形寸法：幅530mm×奥行530mm×高さ385~495mm

構造部材：座部/ポリプロピレン 脚部/ナイロン

キャスター部/ナイロン

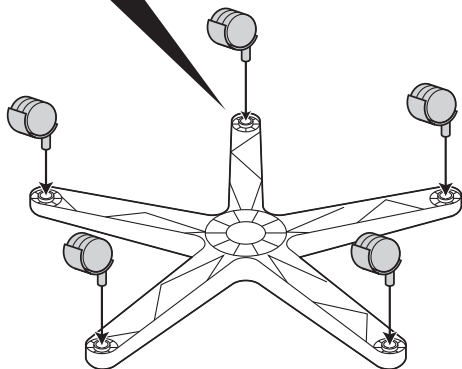
▲ 使用上の注意 ▲

- 直射日光の当たる場所や高温、湿気及び乾燥の著しい場所を避けてください。また滑りやすい床面では使用しないでください。
 - 用途以外で使用しないでください。
 - 2ヶ月毎を目安に、ボルトやネジを定期的に締め直してください。
 - ボルトやネジがゆるんだ状態では使用しないでください。
 - 本製品の上に登らないでください。転倒の原因になります。
 - 可動部に手足などを挟まないように注意してください。
 - 著しい汚れを落とす場合は、薄めた中性洗剤を使用してください。
 - 本製品に勢いよく座らないでください。勢いよく座ると、体重の3~4倍の荷重がかかり、本製品が破壊される恐れがあります。
 - 同時に2人以上で腰掛けしないでください。
 - 各調整ボルト、ネジ、ビスなどを含むパーツ類が1つでも紛失、破損、消耗した場合は、純正部品による修理が完了するまで使用しないでください。
- ※以上の注意に従ってご使用いただかない場合、大きな事故につながる危険がありますので、必ず守ってください。

1 レッグフレームをひっくり返し、
キャスターを取付けます。

▲ 注意 ▲

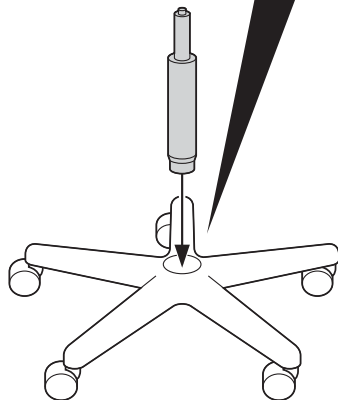
それぞれのキャスターは全て圧入式です。(手ではめこむ)
奥まできちんと差し込んでください。



2 レッグフレームにガス
シリンダーを取付けます。

▲ 注意 ▲

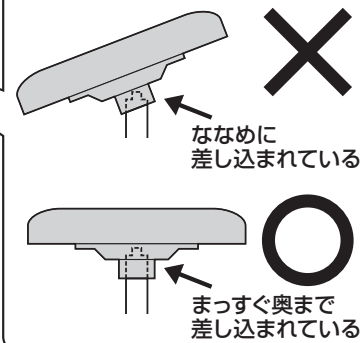
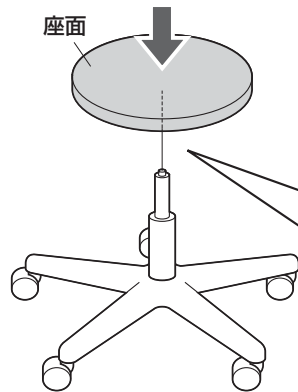
ガスシリンダーが後で抜けることのない様に、押し込みます。



3 ガスシリンダーに座面を差し込みます。

▲ 注意 ▲

座面をガスシリンダーにまっすぐ奥まで差し込んでください。
座面がななめに差し込まれていると、奥まで差し込まれず、ガスシリンダーが正常に作動しない場合があります。



※ガスシリンダーが深く差し込まれるように、座面にしっかり体重をかけてください。

※ガスシリンダーが深く差し込まれないと、座面の高さ調節ができません。
※何度か座面に体重をかけてガスシリンダーを確実に差し込んでください。
※体重の軽い方ではガスシリンダーが深く差し込まれない場合があります。

座って押し込む

