



この度は、弊社製品をお求めいただきましてありがとうございました。
本製品は組立式になっておりますので、下記の要領で組立ててください。
パッキングケースの中には、下記の部品が入っています。

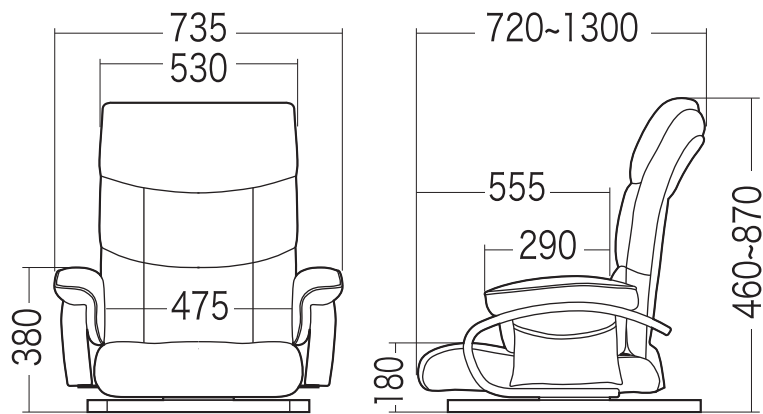
**組立説明書は組立て後も
大切に保管してください。**

この製品を第三者に貸し出すときは、この説明書も共に
貸し出し、よく読んでから使用するようご指導ください。

★用意していただくもの……

手袋(組立て時のケガ等を防ぐために必ず着用してください)

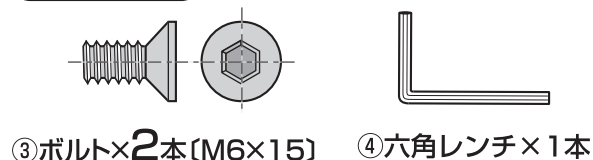
完成図



組立て部品

※部品の欠品や破損があった場合は、
品番(150-SNC112など)と下記の部品番号(①~④)と
部品名(ボルトなど)をお知らせください。

ボルトセット



①背もたれ×1個

②座面×1個

チェアの品質表示

外形寸法：幅735mm×奥行720~1300mm×高さ460~870mm
(座面高さ180mm)

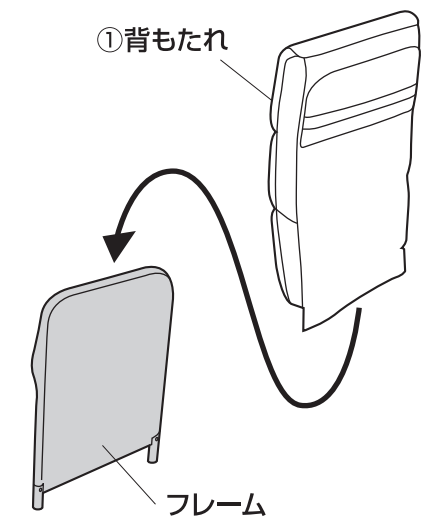
構造部材：座部・背もたれ部・肘あて部/スチール、木
張り材：PUレザー クッション材：ウレタンフォーム

▲ 使用上の注意 ▲

- 直射日光の当たる場所や高温、湿気及び乾燥の著しい場所を避けてください。また滑りやすい床面では使用しないでください。
 - 用途以外で使用しないでください。
 - 2ヶ月毎を目安に、ボルトやネジを定期的に締め直してください。
 - ボルトやネジがゆるんだ状態では使用しないでください。
 - 本製品の上に登らないでください。転倒の原因になります。
 - 可動部に手足などを挟まないように注意してください。
 - 著しい汚れを落とす場合は、薄めた中性洗剤を使用してください。
 - 本製品に勢いよく座らないでください。勢いよく座ると、体重の3~4倍の荷重がかかり、本製品が破壊される恐れがあります。
 - 同時に2人以上で腰掛けしないでください。
 - 各調整ボルト、ネジ、ビスなどを含むパーツ類が1つでも紛失、破損、消耗した場合は、純正部品による修理が完了するまで使用しないでください。
- ※以上の注意に従ってご使用いただかない場合、大きな事故につながる危険がありますので、必ず守ってください。

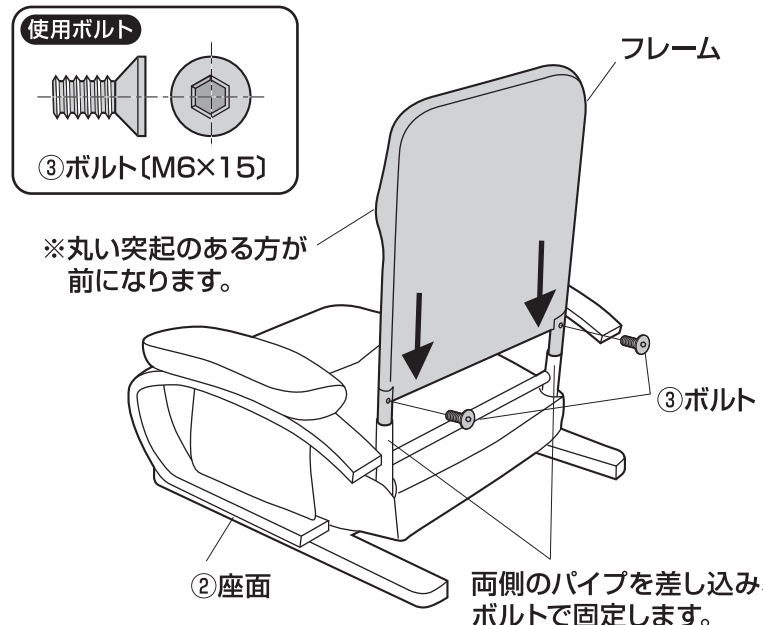
組立方法

①背もたれからフレームを取出します。

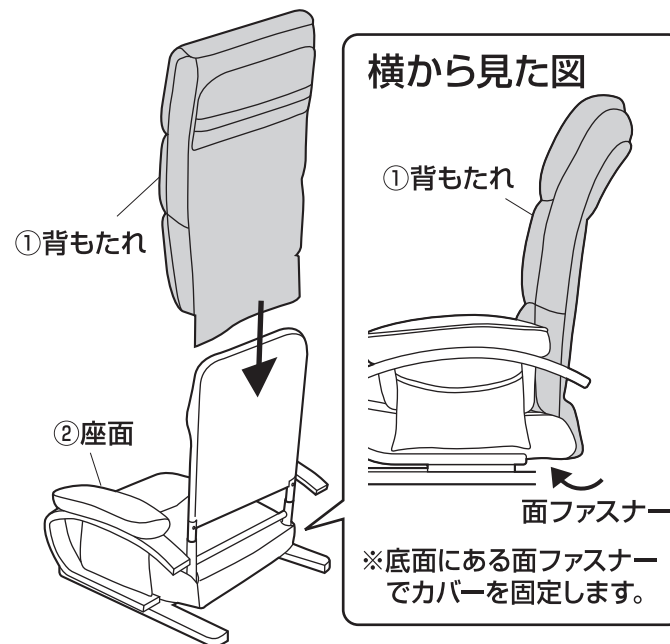


※背もたれの背面に収納されています。

②座面にフレームを取付けます。

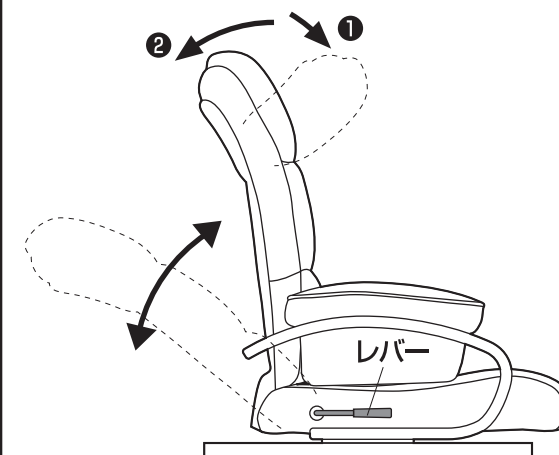


③背もたれを取付けます。



各部の調整方法

- ・ヘッドレストの角度調節
- ①前に最後まで倒します。
 - ②後ろにカチッと音がするまで倒します。
 - ③少しずつ前に倒して任意の角度に固定します。



- ・背もたれの角度調節
レバーを上引くと背もたれの角度調節ができます。

製品に関するお問い合わせ
製品の品質管理には細心の注意をはらっていますが、万一、不都合な点や製品に関するお問い合わせなどございましたら、お買求めの販売店又は右記までお気軽にご相談ください。

サンワサプライ株式会社

サンワダイレクト / 〒700-0825 岡山県岡山市北区田町1-10-1
TEL.086-223-5680 FAX.086-235-2381