

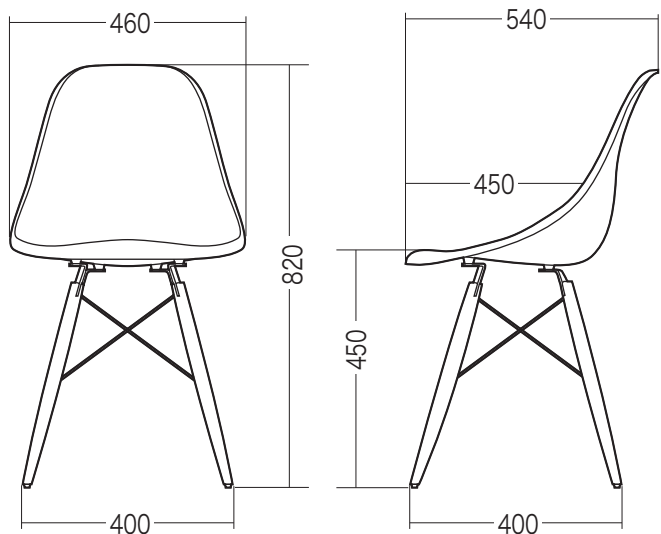
この度は、弊社製品をお買求めいただきましてありがとうございました。
本製品は組立式になっておりますので、下記の要領で組立ててください。
パッキングケースの中には、下記の部品が入っています。

**組立説明書は組立て後も
大切に保管してください。**

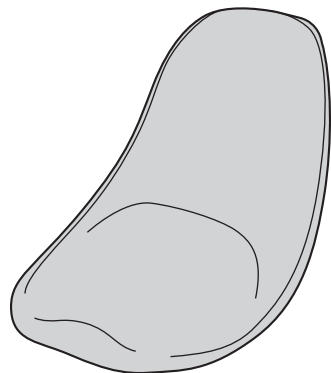
この製品を第三者に貸し出すときは、この説明書も共に
貸し出し、よく読んでから使用するようご指導ください。

★用意していただくもの……
手袋(組立て時のケガ等を防ぐために必ず着用してください)

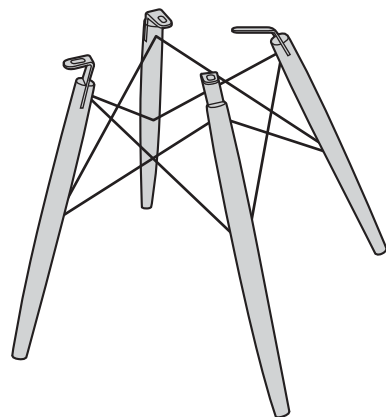
完成図



組立部品



座面×1個

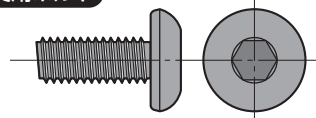


レッグフレーム×1個



六角レンチ×1本 ワッシャー×4枚

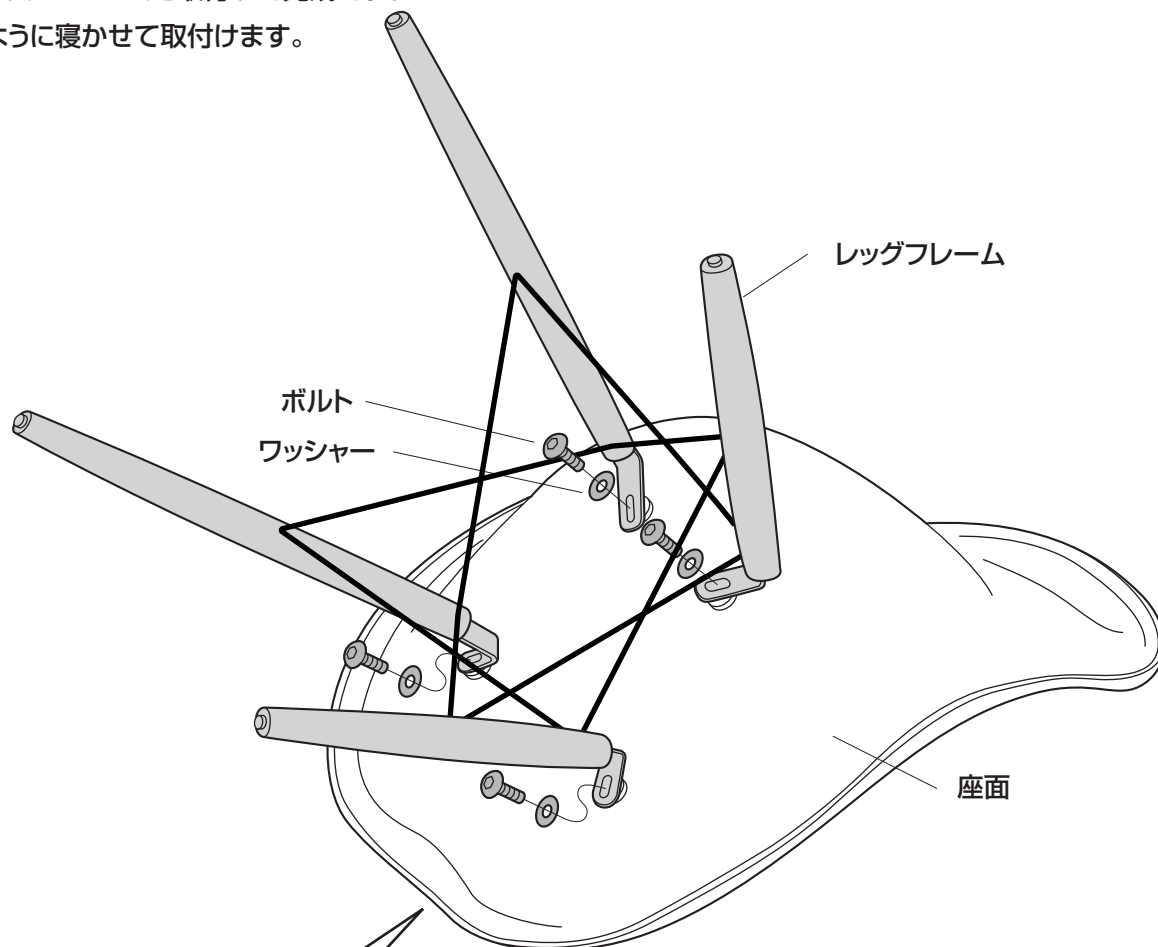
使用ボルト



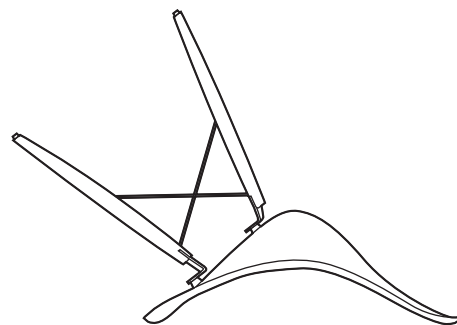
ボルト×4本 (M6×15)

組立方法

座面にレッグフレームを取付けて完成です。
※図のように寝かせて取付けます。



【横から見た図】



<ボルトの取付け手順>

- ①まず4本のボルトをすべてゆるく取付けます。
- ②すべてのボルトを均等に少しずつ締め込みます。
- ④最後にきつく締めつけます。

チェアの品質表示

外形寸法:幅460mm×奥行540mm×高さ820mm
(座面高さ450mm)
構造部材:座部・背もたれ部/ABS 脚部/スチール、木

▲ 使用上の注意 ▲

【取扱い上の注意】

- 直射日光の当たる場所や高温、湿気及び乾燥の著しい場所を避けてください。また滑りやすい床面では使用しないでください。
 - 用途以外で使用しないでください。
 - 2ヶ月毎を目安に、ボルトやネジを定期的に締め直してください。
 - ボルトやネジがゆるんだ状態では使用しないでください。
 - 本製品の上に登らないでください。転倒の原因になります。
 - 可動部に手足などを挟まないように注意してください。
 - 著しい汚れを落とす場合は、薄めた中性洗剤を使用してください。
 - 本製品に勢いよく座らないでください。勢いよく座ると、体重の3~4倍の荷重がかかり、本製品が破壊される恐れがあります。
 - 同時に2人以上で腰掛けしないでください。
 - 各調整ボルト、ネジ、ビスなどを含むパーツ類が1つでも紛失、破損、消耗した場合は、純正部品による修理が完了するまで使用しないでください。
- ※以上の注意に従ってご使用いただかない場合、大きな事故につながる危険がありますので、必ず守ってください。