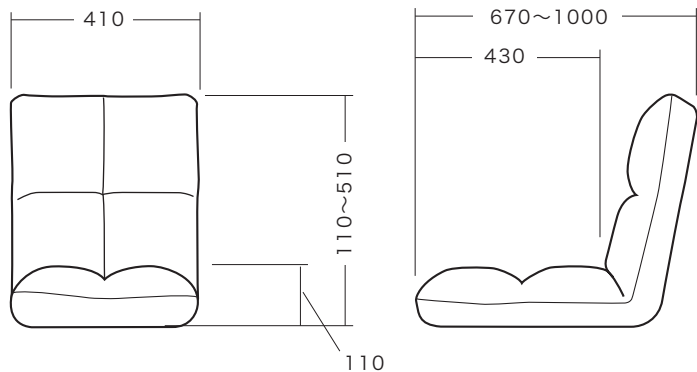


この度は、弊社製品をお買求めいただきましてありがとうございました。
安全のため、下記の取扱方法を守ってお使い下さい。

寸法図



チェアの品質表示

外形寸法：幅410mm×奥行670~1000mm×
高さ110~510mm（座面高さ110mm）

構造部材：座部・背もたれ部/スチール、ウレタンフォーム

張り材：布地

クッション材：座部・背もたれ部/ウレタンフォーム

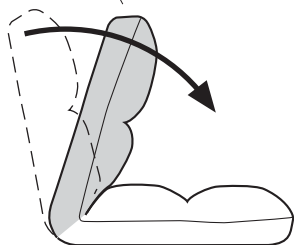
▲ 使用上の注意 ▲

- 直射日光の当たる場所や高温、湿気及び乾燥の著しい場所を避けてください。
- 用途以外で使用しないでください。
- 可動部に手足などを挟まないように注意してください。
- 著しい汚れを落とす場合は、薄めた中性洗剤を使用してください。
- 背もたれに勢いよくもたれないでください。背もたれに通常の3~4倍の荷重がかかり、イスが破壊される恐れがあります。

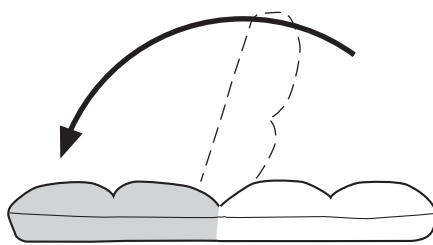
背もたれの調節方法

背もたれは14段階で角度を調節することができます。

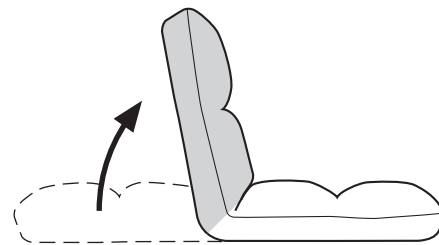
背もたれ



①背もたれを前に最後まで倒します。



②背もたれを後ろにカチッと音がするまで倒します。



③背もたれを少しずつ前に倒し、任意の位置でとめます。