

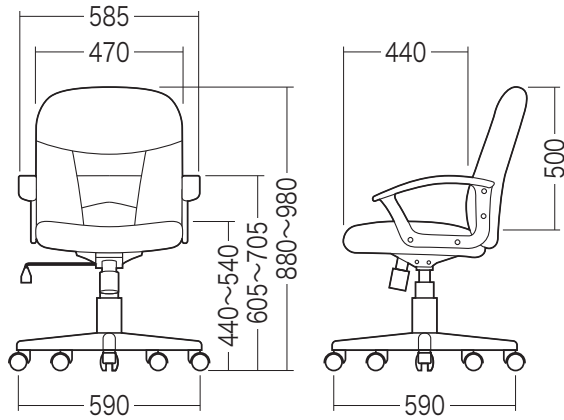
この度は、弊社製品をお買求めいただきましてありがとうございました。
このチェアは組立式になっておりますので、下記の要領で組立ててください。
パッキングケースの中には、下記の部品が入っています。

**組立説明書は組立て後も
大切に保管してください。**

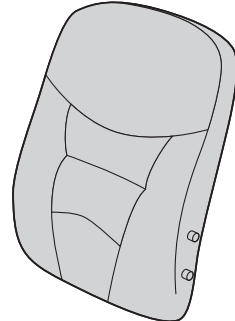
この製品を第三者に貸し出すときは、この説明書も共に
貸し出し、よく読んでから使用するようご指導ください。

★用意していただくもの・・・
手袋（組立て時のケガ等を防ぐために必ず着用してください）

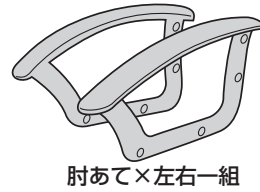
完成図



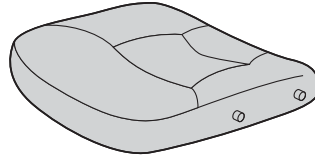
組立て部品



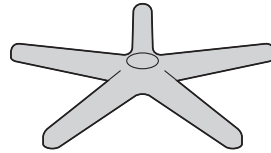
背もたれ×1個



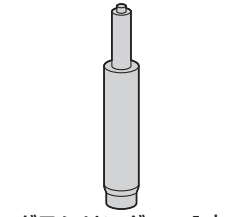
肘あて×左右一組



座面×1個



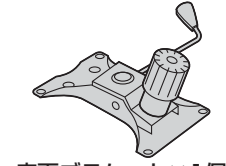
レッグフレーム×1個



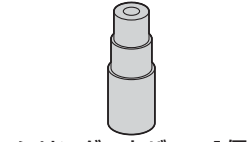
ガスシリンダー×1本



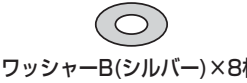
ワッシャーA(黒)×4枚



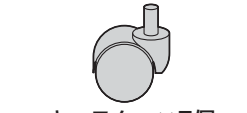
座面ブラケット×1個



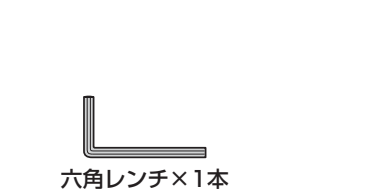
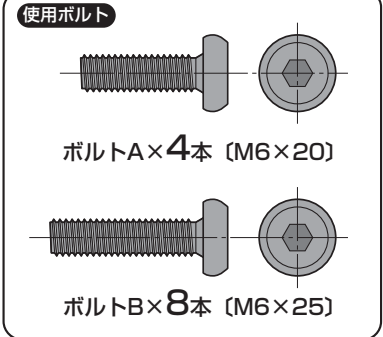
シリンダーカバー×1個



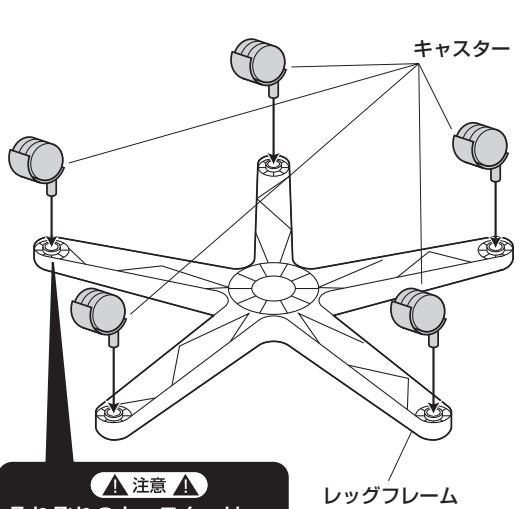
ワッシャーB(シルバー)×8枚



キャスター×5個

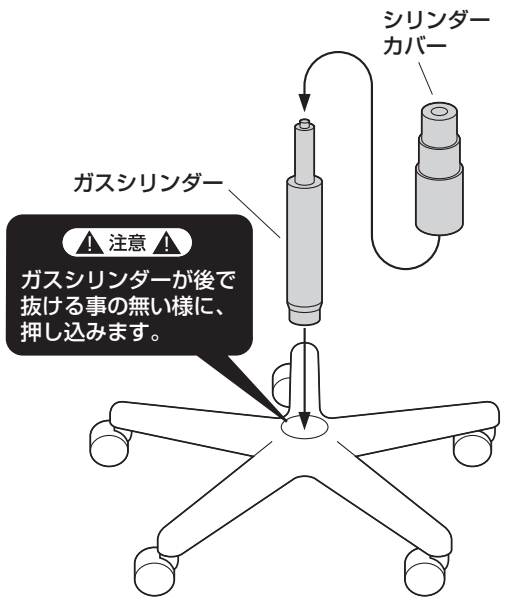


1 レッグフレームをひっくり返し、
キャスターを取付けます。



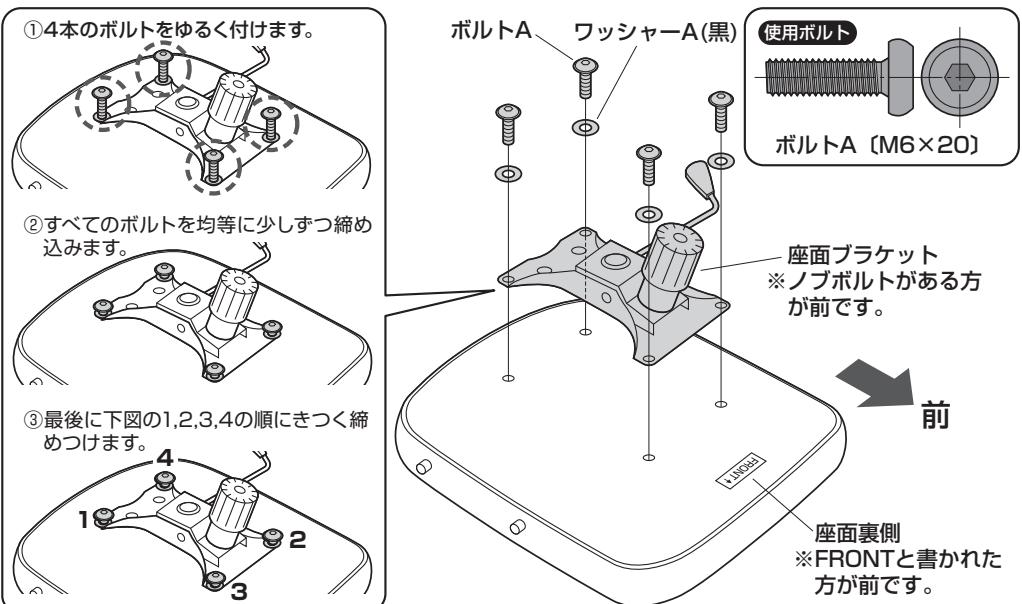
注意
それぞれのキャスターは
全て押し込み式です。(手ではめこむ)カチッと音がする
まで、押し込みます。

2 レッグフレームにガスシリンダーと
シリンダーカバーを取付けます。



注意
ガスシリンダーが後で
抜ける事の無い様に、
押し込みます。

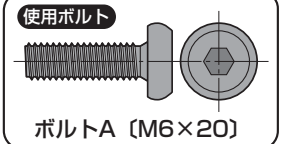
3 座面裏側に座面ブラケットを取付けます。



①4本のボルトをゆるく付けます。

②すべてのボルトを均等に少しずつ締め込みます。

③最後に下図の1,2,3,4の順にきつく締めつけます。



座面ブラケット
※ノブボルトがある方が
前です。

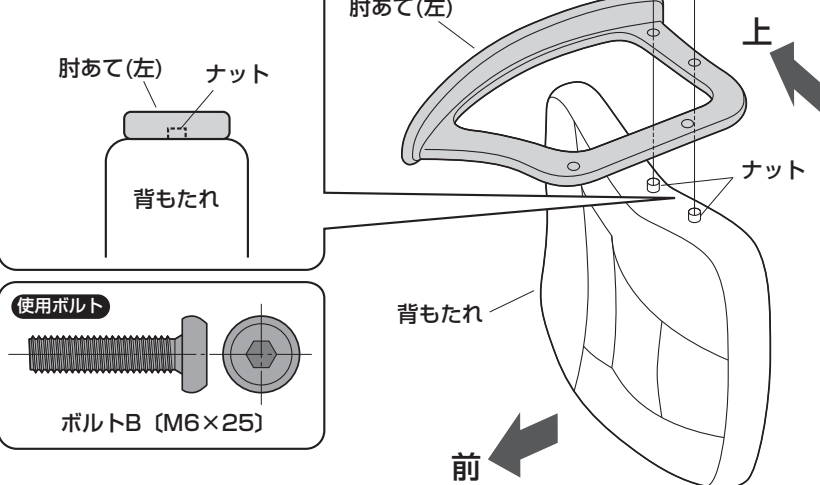
座面裏側
※FRONTと書かれた
方が前です。

4

背もたれに肘あて(左)を取付けます。

横から見た図

背もたれのナットが肘あてに入った状態でボルトを締め込みます。

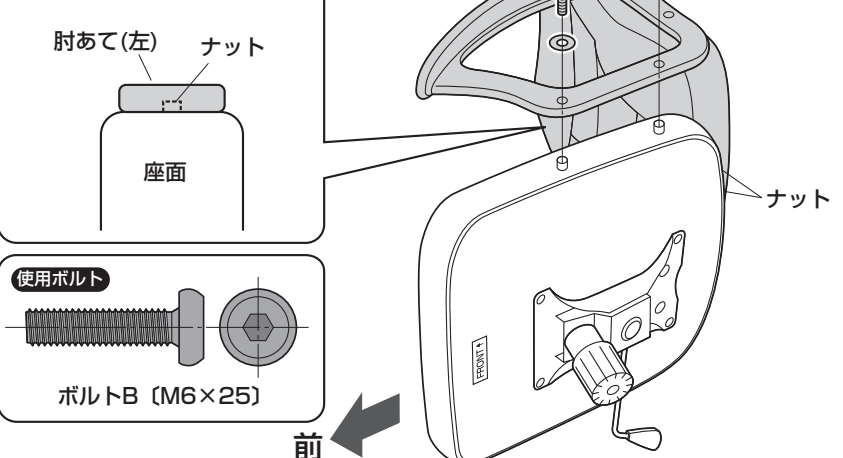


5

座面に肘あて(左)を取付けます。

横から見た図

座面のナットが肘あてに入った状態でボルトを締め込みます。

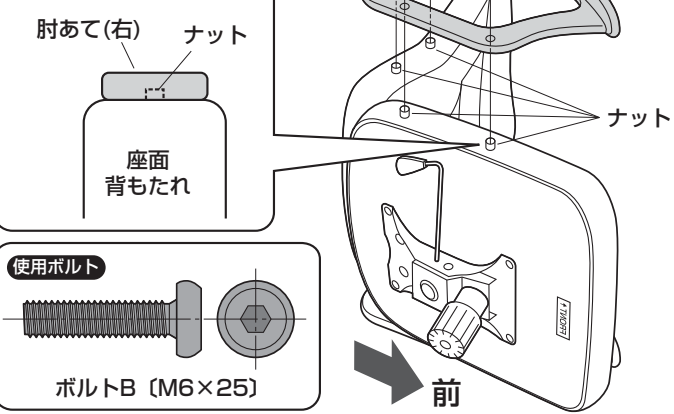


6

肘あて(右)も同様に取付けます。

横から見た図

座面・背もたれのナットが肘あてに入った状態でボルトを締め込みます。

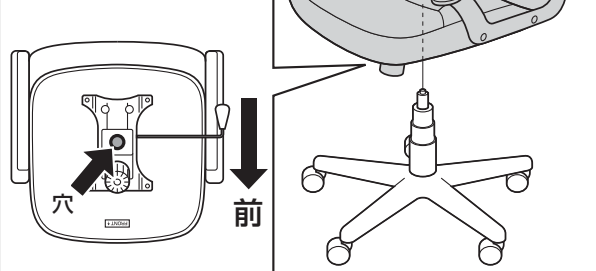


7

ガスシリンダーに座面ブラケットを差し込んで完成です。

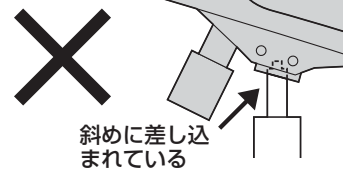
下から見た図

※下図の穴に差し込みます。

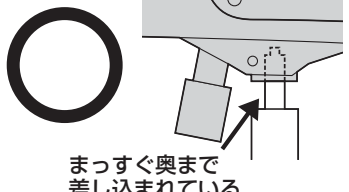


▲ 注意 ▲

座面をガスシリンダーにまっすぐ奥まで差し込んでください。座面が斜めに差し込まれていると、奥まで差し込まれず、ガスシリンダーが正常に作動しない場合があります。



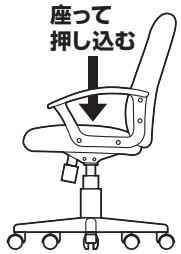
斜めに差し込まれている



まっすぐ奥まで差し込まれている

最後に

※ガスシリンダーが深く差し込まれるように、座面にしっかり体重をかけてください。



座って押し込む

※ガスシリンダーが深く差し込まれていないと、座面の高さ調節ができません。
※何度か座面に体重をかけてガスシリンダーを確実に差し込んでください。
※体重の軽い方ではガスシリンダーが深く差し込まれない場合があります。
※固定が不十分ですと、チェアを持ち上げた時にレッグフレームが抜け落ちる場合があります。

座面の高さの調節方法



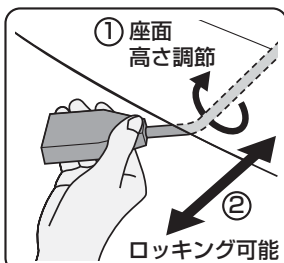
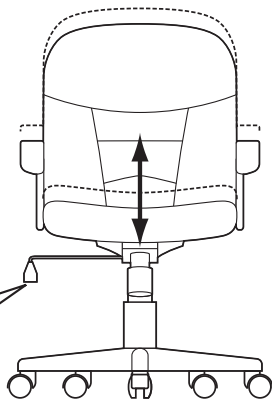
注意

レバーを引き上げてガスシリンダーが正常に作動することを確認してから使用してください。

正常に作動しない場合はガスシリンダーが奥まで差し込まれていない場合がありますので、座面を差し込み直してください。

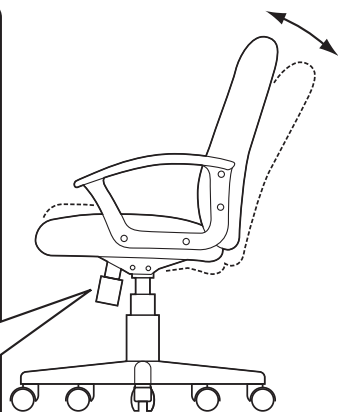
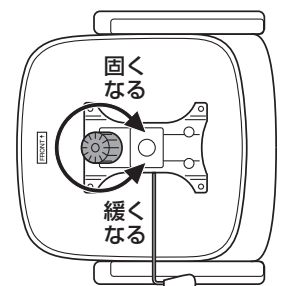
①レバーを矢印の方向へ回転させると座面の高さ調節ができます。

②レバーを外側に引き出すと、ロック機構が働き、差し込むと固定されます。



下から見た図

下から見て、ツマミを時計回りに回すとロックが固くなり、反時計回りに回すと緩くなります。



チェアの品質表示

外形寸法：幅590×奥行590×高さ880～980mm（座面高さ440～540mm）
構造部材：座部・背もたれ部/合板 脚部/ナイロン キャスター部/ナイロン
張り材：メッシュファブリック クッション材：ウレタンフォーム

▲ 使用上の注意 ▲

- 直射日光の当たる場所や高温、湿気及び乾燥の著しい場所を避けてください。
 - 滑りやすい床面で使用しないでください。
 - 用途以外で使用しないでください。
 - 2ヶ月毎を目安に、ボルトやネジを定期的に締め直してください。
 - ボルトやネジがゆるんだ状態では使用しないでください。
 - 座面や肘あての上に登らないで下さい。転倒の原因になります。
 - 可動部に手足などを挟まないように注意してください。
 - 著しい汚れを落とす場合は、薄めた中性洗剤を使用してください。
 - 座面に勢いよく座らないでください。勢いよく座ると、座面に体重の3～4倍の荷重がかかり、チェアが破壊される恐れがあります。
 - 同時に2人以上で腰掛けしないでください。
 - 各調整ボルト、ネジ、ビスなどを含むパーツ類が1つでも紛失、破損、消耗した場合は、純正部品による修理が完了するまで使用しないでください。
- ※以上の注意に従ってご使用いただかない場合、大きな事故につながる危険がありますので、必ず守ってください。