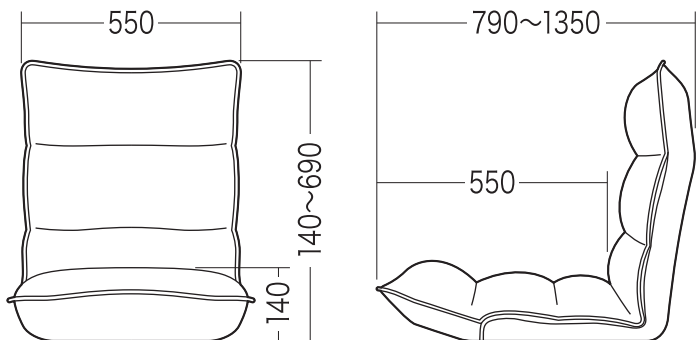


150-SNC066シリーズ (低反発座椅子) 取扱説明書

この度は、弊社製品をお買求めいただきましてありがとうございました。
安全のため、下記の取扱方法を守ってお使い下さい。

SANWA
SUPPLY

完成図



チェアの品質表示

外形寸法：幅550mm×奥行き790~1350mm×
高さ140~690mm(座面高さ140mm)

構造部材：座部・背もたれ部/スチール、ウレタンフォーム

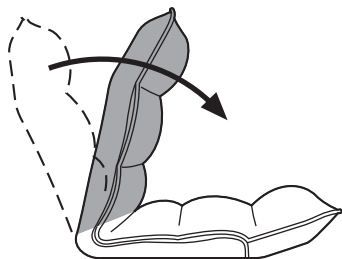
張り材：マイクロファイバー

クッション材：低反発ウレタンフォーム

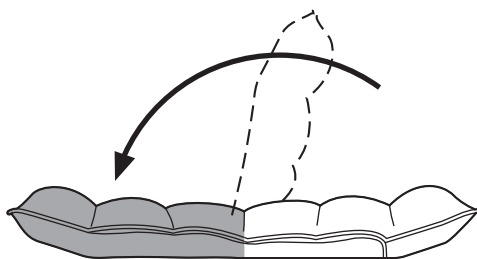
⚠ 使用上の注意 ⚠

- 直射日光の当たる場所や高温、湿気及び乾燥の著しい場所を避けてください。
- 用途以外で使用しないでください。
- 可動部に手足などを挟まないように注意してください。
- 著しい汚れを落とす場合は、薄めた中性洗剤を使用してください。
- 背もたれに勢いよくもたれないでください。背もたれに通常の3~4倍の荷重がかかり、イスが破壊される恐れがあります。

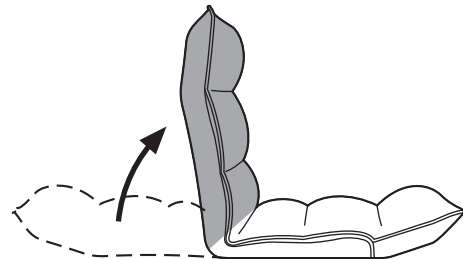
背もたれの調節方法



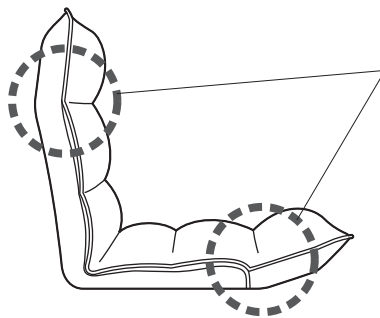
① 背もたれを前に最後まで倒します。



② 背もたれを後ろにカチッと音がするまで倒します。



③ 背もたれを少しずつ前に倒し、任意の位置でとめます。



背もたれと同様に座面とヘッドレスト部も角度を調節できます。

各部分は14段階で角度を調節することができます。

組立説明書は組立て後も大切に保管してください。

この製品を第三者に貸し出すときは、この説明書も共に貸し出し、よく読んでから使用するようご指導ください。

製品に関するお問い合わせ
製品の品質管理には細心の注意をはらっていますが、万一、不都合な点や製品に関するお問い合わせなどございましたら、お買求めの販売店又は右記までお気軽にご相談下さい。

11/11/TTDaC

サンワサプライ株式会社

岡山サプライセンター / 〒700-0825 岡山県岡山市北区田町1-10-1
TEL.086-223-3311 FAX.086-223-5123