

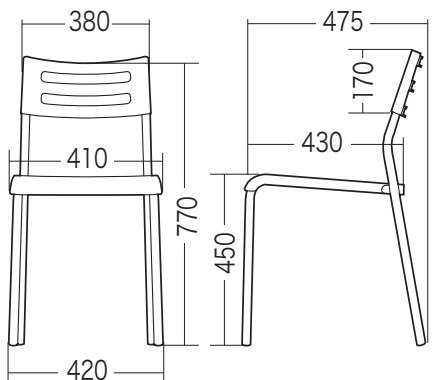
この度は、弊社製品をお買求めいただきましてありがとうございました。
本製品は組立式になっておりますので、下記の要領で組立ててください。
バックケースの中には、下記の部品が入っています。

**組立説明書は組立て後も
大切に保管してください。**

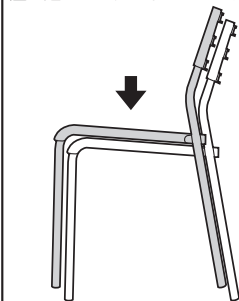
この製品を第三者に貸し出すときは、この説明書も共に
貸し出し、よく読んでから使用するようご指導ください。

★用意していただくもの……プラスドライバー
手袋(組立て時のケガ等を防ぐために必ず着用してください)

完成図



このチェアは最大10脚までスタッキングが可能です。
図のようにチェアの座面同士と背もたれ同士が重なるように上から差し込んでスタッキングします。



※スタッキングしたまま座らないでください。
※10脚以上スタッキングしないでください。
※スタッキングする際に指などをはさまないように十分ご注意ください。

チェアの品質表示

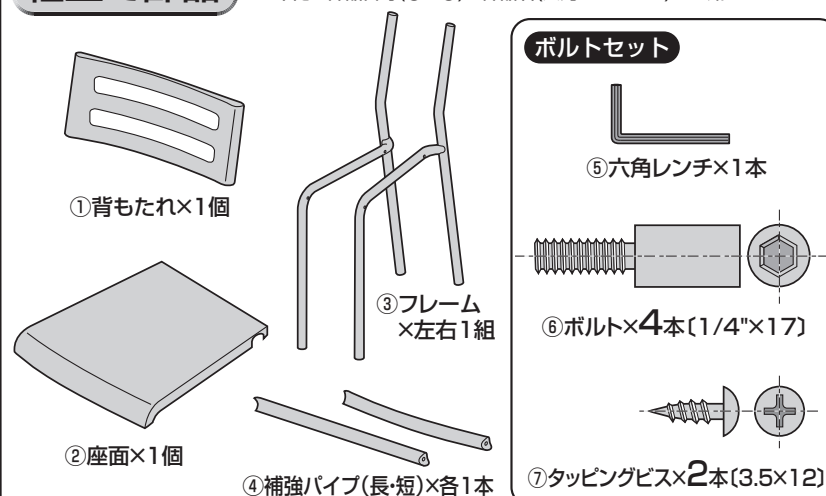
外形寸法:幅420×奥行475×高さ770mm(座面高さ450mm)
構造部材:座部・背もたれ部/ポリプロピレン、フレーム/スチール

▲ 使用上の注意 ▲

- 直射日光の当たる場所や高温、湿気及び乾燥の著しい場所を避けてください。
 - 滑りやすい床面で使用しないでください。
 - 用途以外で使用しないでください。
 - 2ヶ月毎を目安に、ボルトやネジを定期的に締め直してください。
 - ボルトやネジがゆるんだ状態では使用しないでください。
 - 座面、肘あての上に登らないでください。転倒の原因になります。
 - 可動部に手足などを挟まないように注意してください。
 - 著しい汚れを落とす場合は、薄めた中性洗剤を使用してください。
 - 座面に勢いよく座らないでください。勢いよく座ると、座面に体重の3~4倍の荷重がかかり、チェアが破壊される恐れがあります。
 - 同時に2人以上で腰掛けしないでください。
 - 各調整ボルト、ネジ、ビスなどを含むパーツ類が1つでも紛失、破損、消耗した場合は、純正部品による修理が完了するまで使用しないでください。
- ※以上の注意に従ってご使用いただかない場合、大きな事故につながる危険がありますので、必ず守ってください。

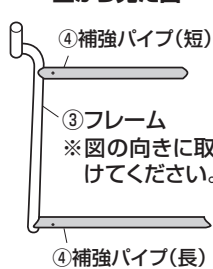
組立て部品

※部品の欠品や破損があった場合は、品番(150-SNC060BKなど)と下記の部品番号(①~⑦)と部品名(六角レンチなど)をお知らせください。



1 フレームに補強パイプを取付けます。

上から見た図



拡大図

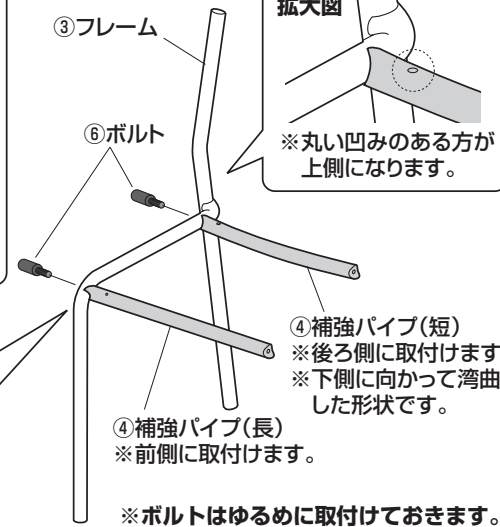


※丸い凹みのある方が上側になります。

拡大図



※丸い凹みのある方が上側になります。

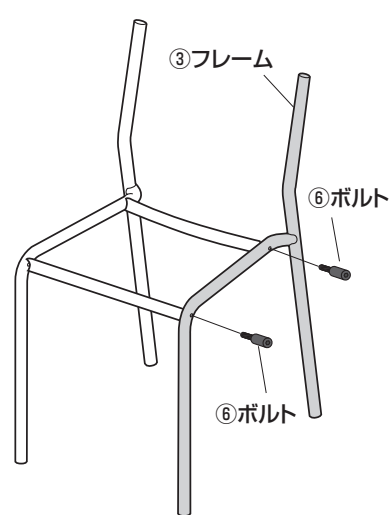


※補強パイプ(短) ※後ろ側に取付けます。
※下側に向かって湾曲した形状です。

※補強パイプ(長) ※前側に取付けます。

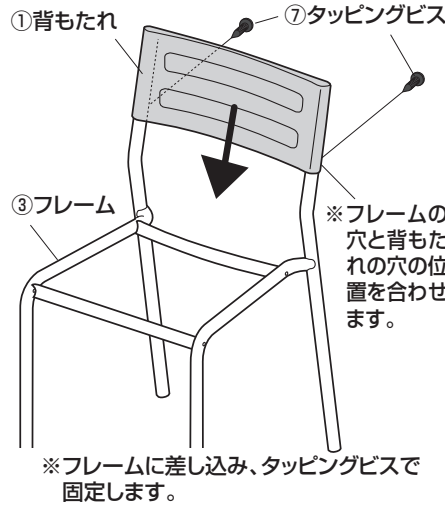
※ボルトはゆるめに取付けておきます。

2 もう片方のフレームを取付けます。



※ボルトはゆるめに取付けておきます。

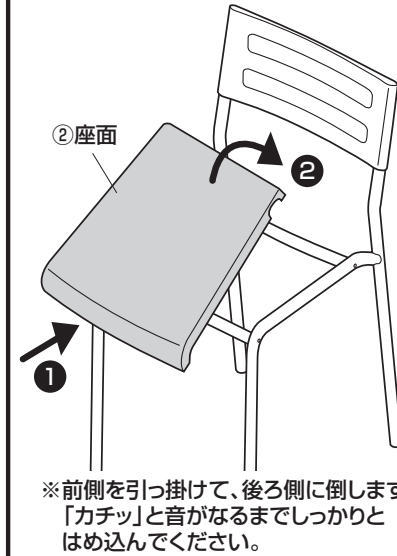
3 背もたれを取付けます。



※フレームに差し込み、タッピングビスで固定します。

※ここで全てのボルトを締め込みます。

4 座面を取付けて完成です。



※前側を引っ掛けて、後ろ側に倒します。「カチッ」と音がなるまでしっかりとはめ込んでください。

製品に関するお問い合わせ
製品の品質管理には細心の注意をはらっていますが、万一、不都合な点や製品に関するお問い合わせなどございましたら、お買求めの販売店又は右記までお気軽にご相談ください。

BI/AE/MFDa

サンワサプライ株式会社

サンワダイレクト / 〒700-0825 岡山県岡山市北区田町1-10-1
TEL.086-223-5680 FAX.086-235-2381