



この度は、弊社製品をお買求めいただきましてありがとうございます。
本製品は組立式になっておりますので、下記の手順で組立ててください。
パッキングケースの中には、下記の部品が入っています。

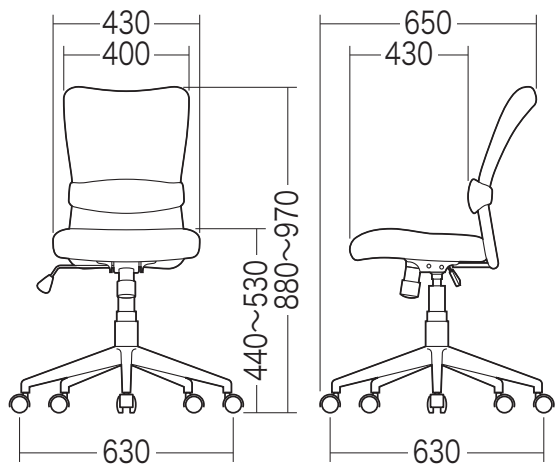
**組立説明書は組立て後も
大切に保管してください。**

この製品を第三者に貸し出すときは、この説明書も共に
貸し出し、よく読んでから使用するようご指導ください。

★用意していただくもの……

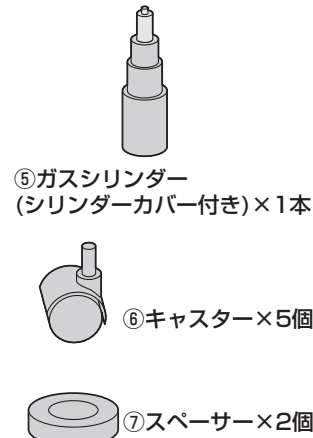
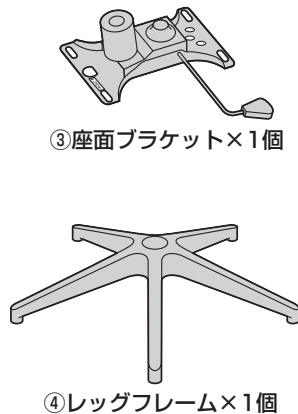
手袋（組立て時のケガ等を防ぐために必ず着用してください）

完成図

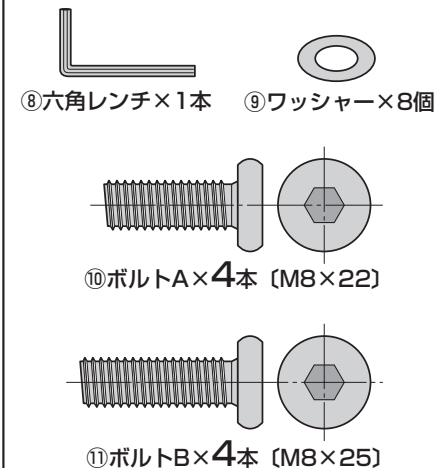


組立て部品

※部品の欠品や破損があった場合は、品番(150-SNC055BKなど)と
下記の部品番号(①~⑪)と部品名(六角レンチなど)をお知らせください。



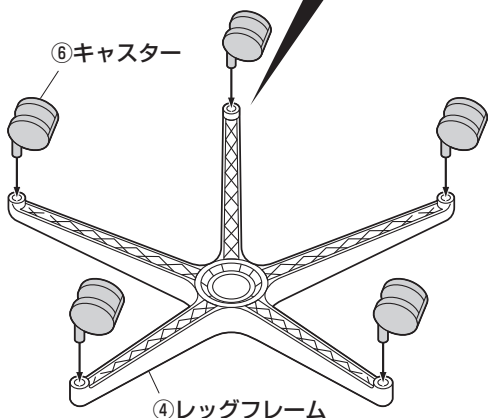
ボルトセット



**① レッグフレームをひっくり返し、
キャスターを取付けます。**

▲注意▲

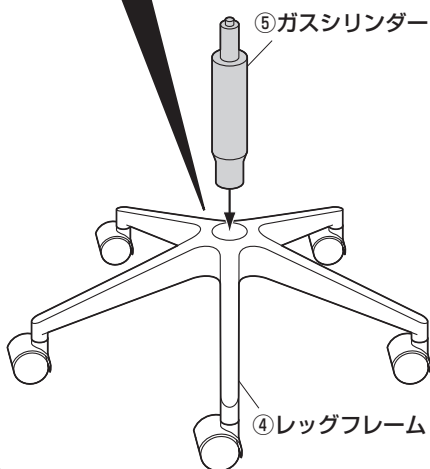
それぞれのキャスターは全て
圧入式です（手ではめこむ）。
奥まできちんと差し込んでください。



**② レッグフレームにガスシ
リンダーを差し込みます。**

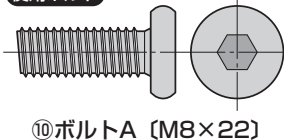
▲注意▲

ガスシリンダーが後で
抜けることのないよう
に、押し込みます。



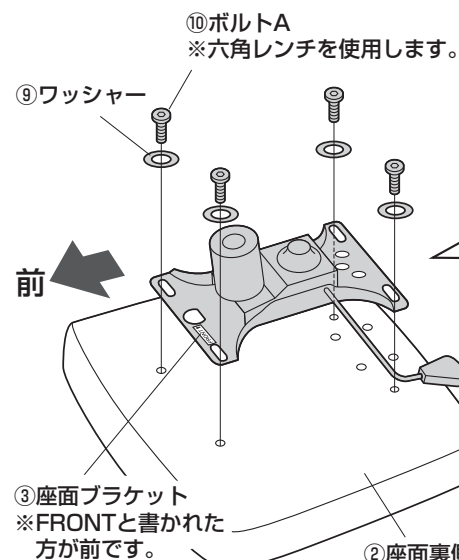
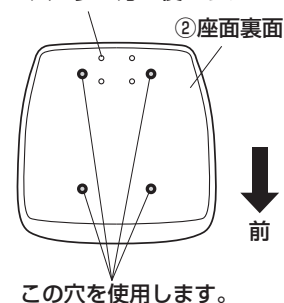
③ 座面裏側に座面ブラケットを取付けます。

使用ボルト



下から見た図

穴が多い方が後です。



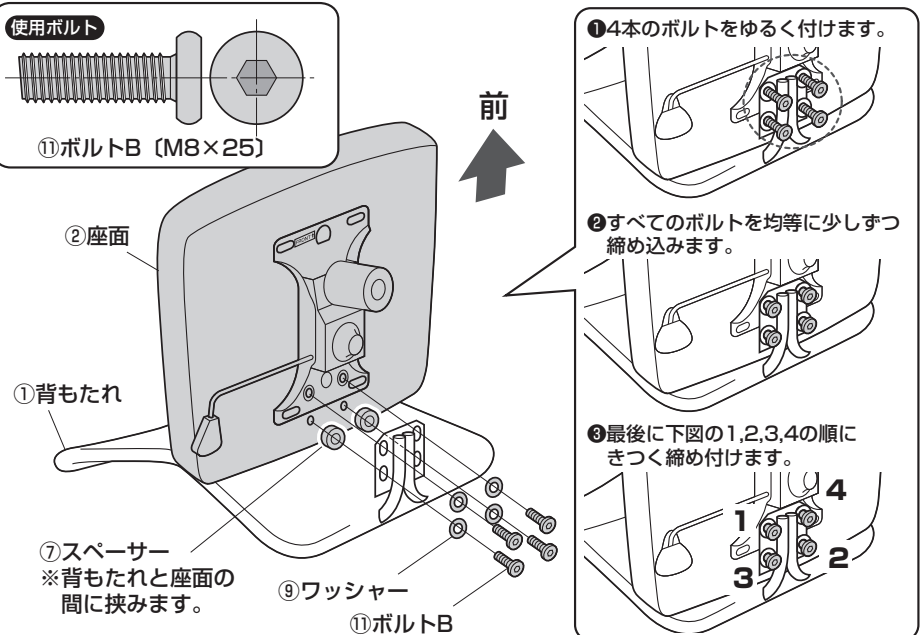
④4本のボルトをゆるく付けます。

②すべてのボルトを均等に少し
ずつ締め込みます。

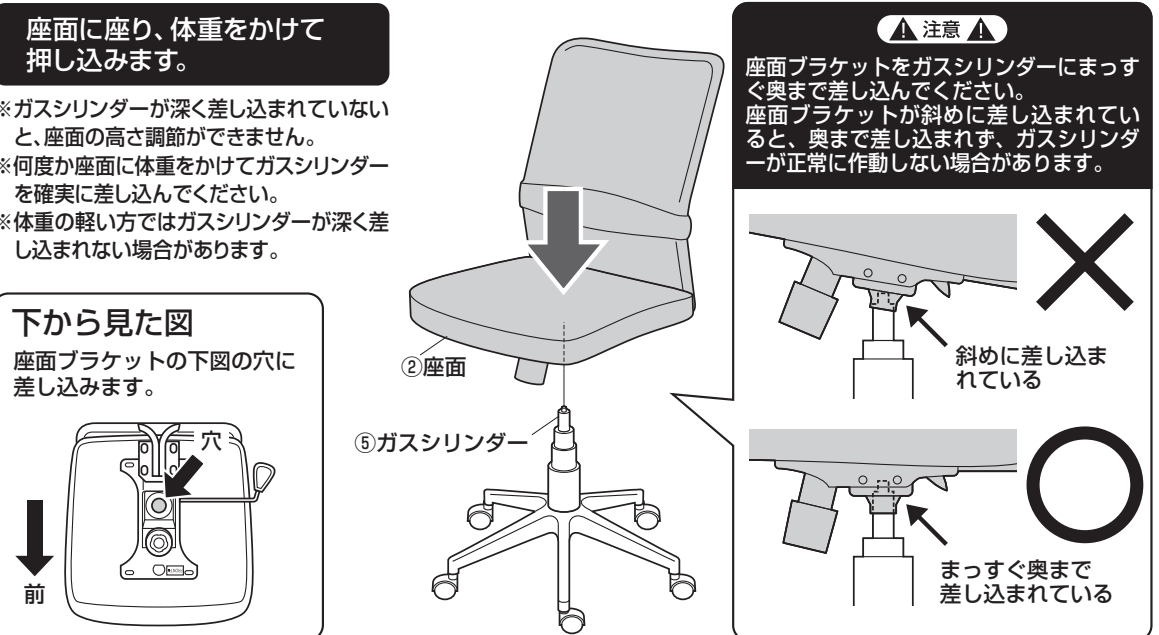
③最後に下図の1,2,3,4の順に
きつく締め付けます。



3 座面に背もたれを取付けます。

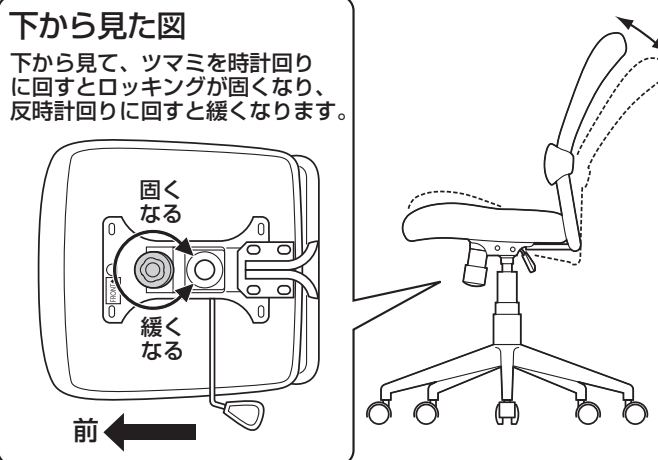
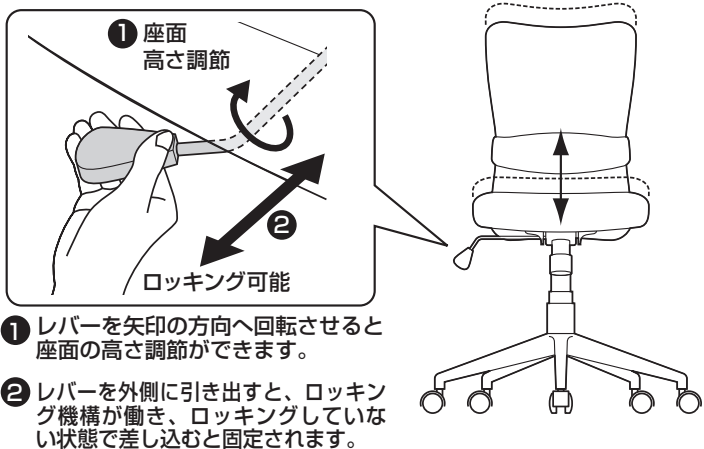


4 ガスシリンダーに座面ブラケットを差し込んで完成です。



各部の調節方法

▲注意▲ レバーを回転させてガスシリンダーが正常に作動することを確認してから使用してください。正常に作動しない場合はガスシリンダーが奥まで差し込まれていない場合がありますので、座面ブラケットを差し込み直してください。



チェアの品質表示

外形寸法：幅630×奥行650×高さ880~970mm
(座面高さ440~530mm)
構造部材：座部/合板 背もたれ部/スチール、ポリエステル
脚部/ナイロン キャスター部/ナイロン
張り材：ポリエステル クッション材：ウレタンフォーム

▲使用上の注意▲

- 直射日光の当たる場所や高温、湿気及び乾燥の著しい場所を避けてください。
 - 滑りやすい床面で使用しないでください。
 - 用途以外で使用しないでください。
 - 2ヶ月毎を目安に、ボルトやネジを定期的に締め直してください。
 - ボルトやネジがゆるんだ状態では使用しないでください。
 - 座面の上に登らないでください。転倒の原因になります。
 - 可動部に手足などを挟まないように注意してください。
 - 著しい汚れを落とす場合は、薄めた中性洗剤を使用してください。
 - 座面に勢いよく座らないでください。勢いよく座ると、座面に体重の3~4倍の荷重がかかり、チェアが破壊される恐れがあります。
 - 同時に2人以上で腰掛けしないでください。
 - 各調整ボルト、ネジ、ビスなどを含むパーツ類が1つでも紛失、破損、消耗した場合は、純正部品による修理が完了するまで使用しないでください。
- ※以上の注意に従ってご使用いただかない場合、大きな事故につながる危険がありますので、必ず守ってください。

製品に関するお問い合わせ
製品の品質管理には細心の注意をはらっていますが、万一、不都合な点や製品に関するお問い合わせなどございましたら、お買求めの販売店又は右記までお気軽にご相談ください。
BI/AE/MFDs

サンワサプライ株式会社

サンワダイレクト / 〒700-0825 岡山県岡山市北区田町1-10-1
TEL.086-223-5680 FAX.086-235-2381