

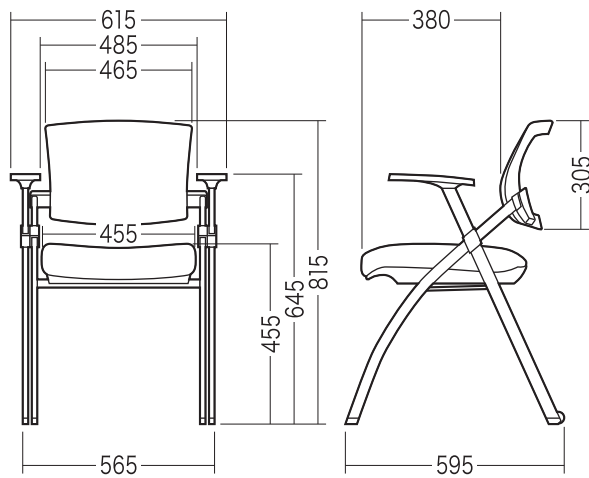
この度は、弊社製品をお求めいただきましてありがとうございました。
このネスティングチェアは組立式になっておりますので、下記の要領で組立ててください。
パッキングケースの中には、下記の部品が入っています。

**組立説明書は組立て後も
大切に保管してください。**

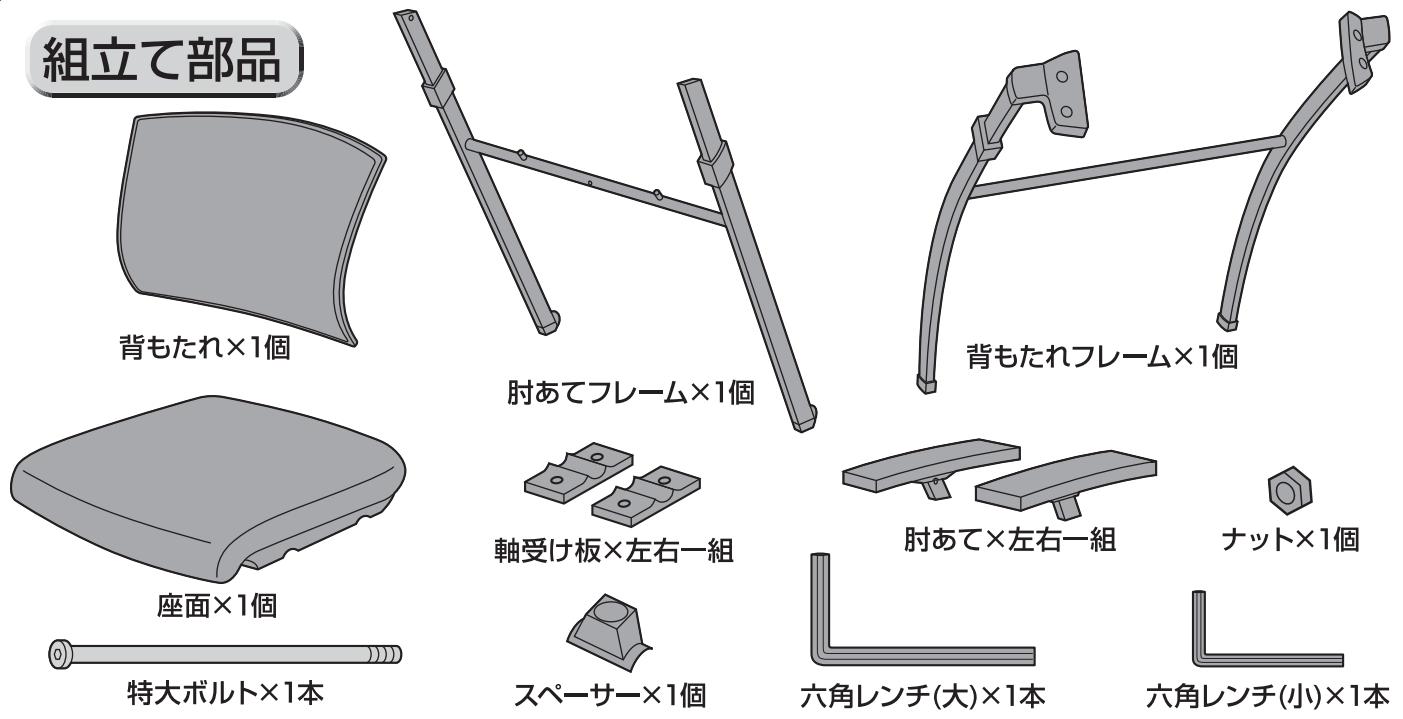
この製品を第三者に貸し出すときは、この説明書も共に
貸し出し、よく読んでから使用するようご指導ください。

★用意していただくもの・・・プラスドライバー、
手袋（組立て時のケガ等を防ぐために必ず着用してください）

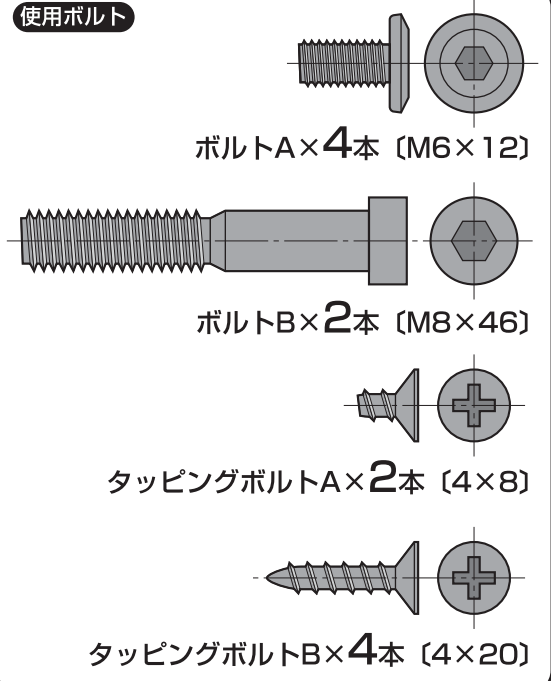
完成図



組立て部品

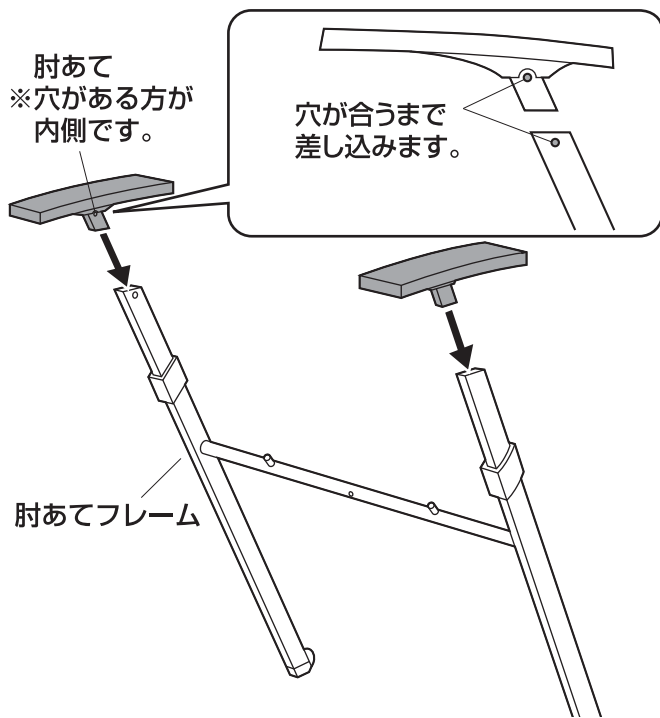


使用ボルト



1 肘あてフレームに肘あてを取付けます。

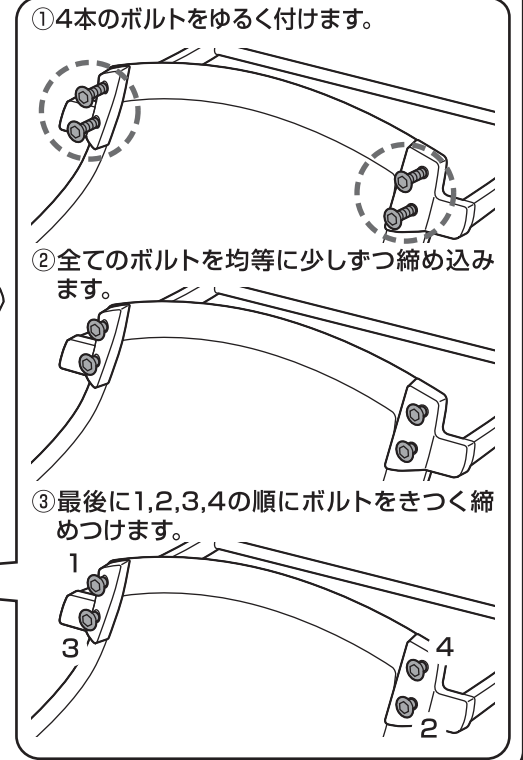
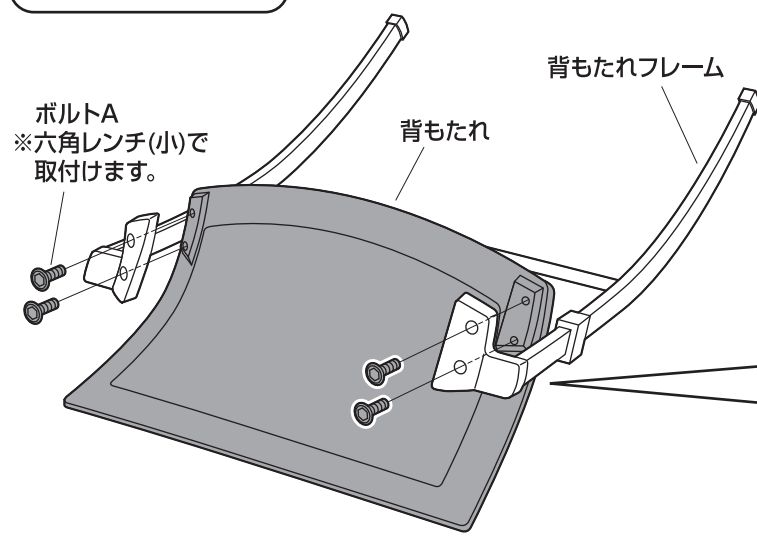
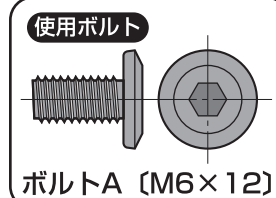
①肘あてフレームに肘あてを差し込みます。



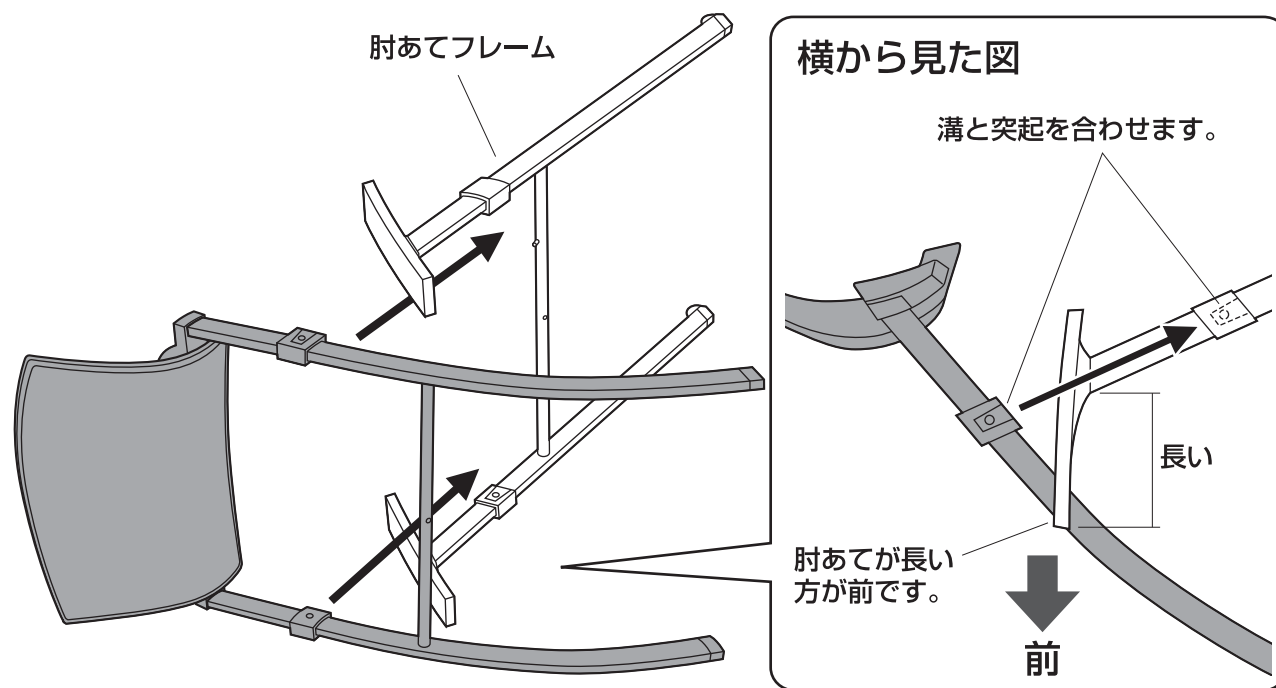
②タッピングボルトで固定します。



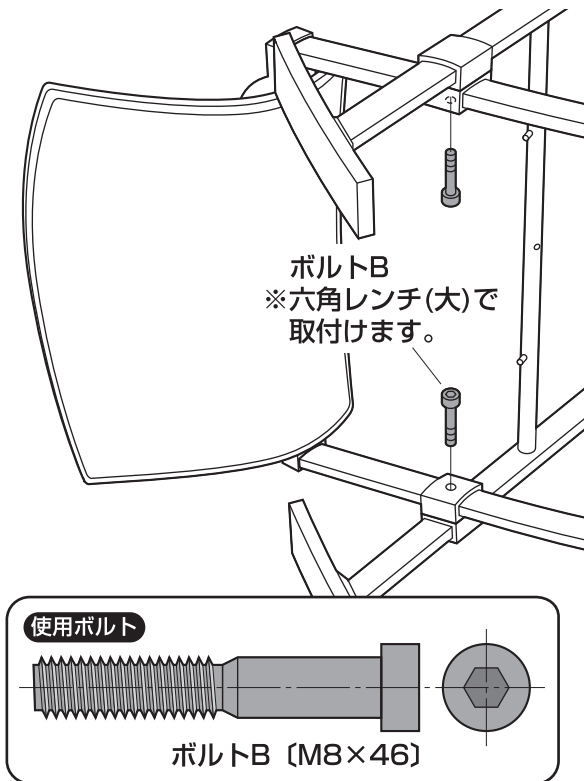
2 背もたれフレームに背もたれを取付けます。



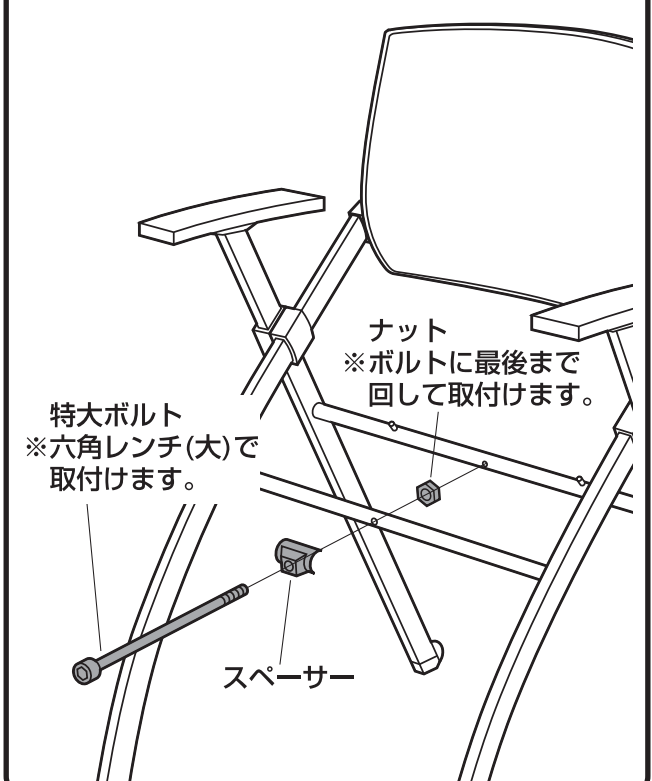
3 横向きにした状態で、肘あてフレームに背もたれフレームを差し込みます。



4 肘あてフレームと背もたれフレームをボルトで固定します。

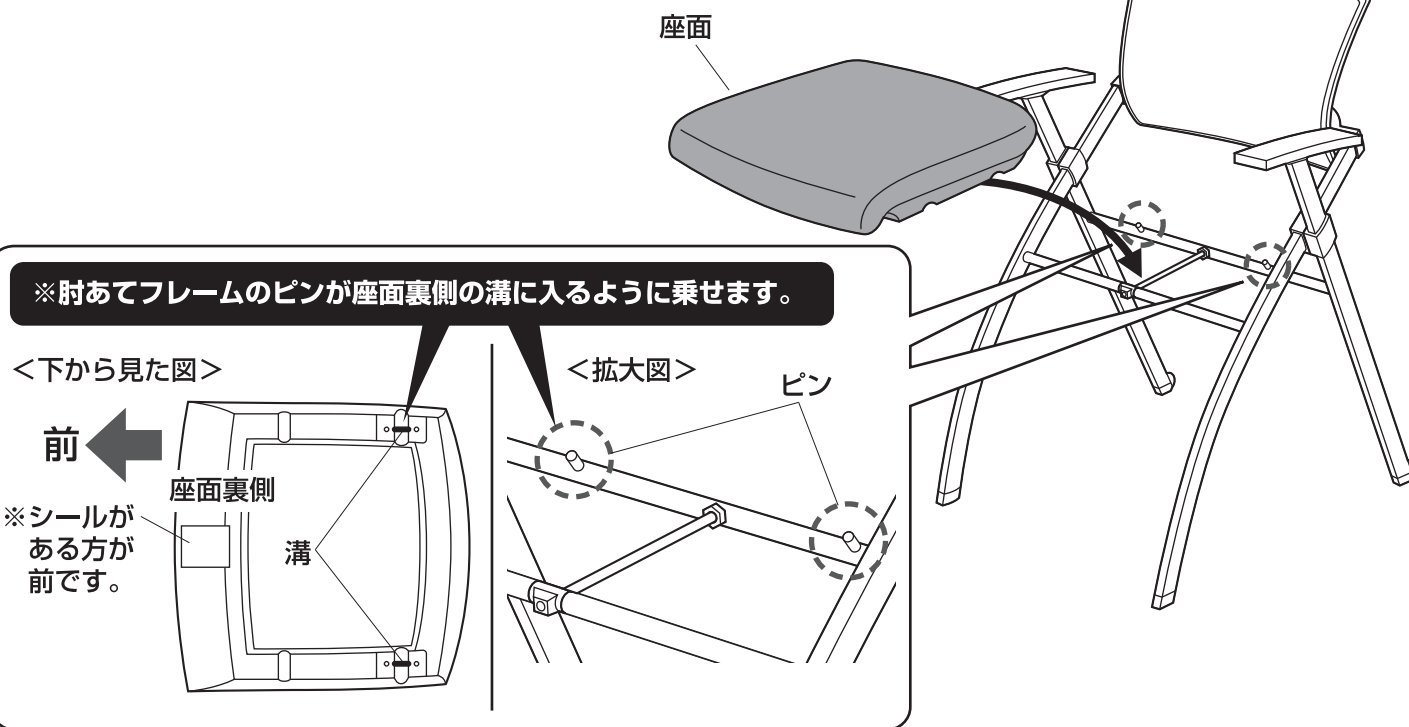


5 チェアを起こし、スペーサーと特大ボルトを取付けます。

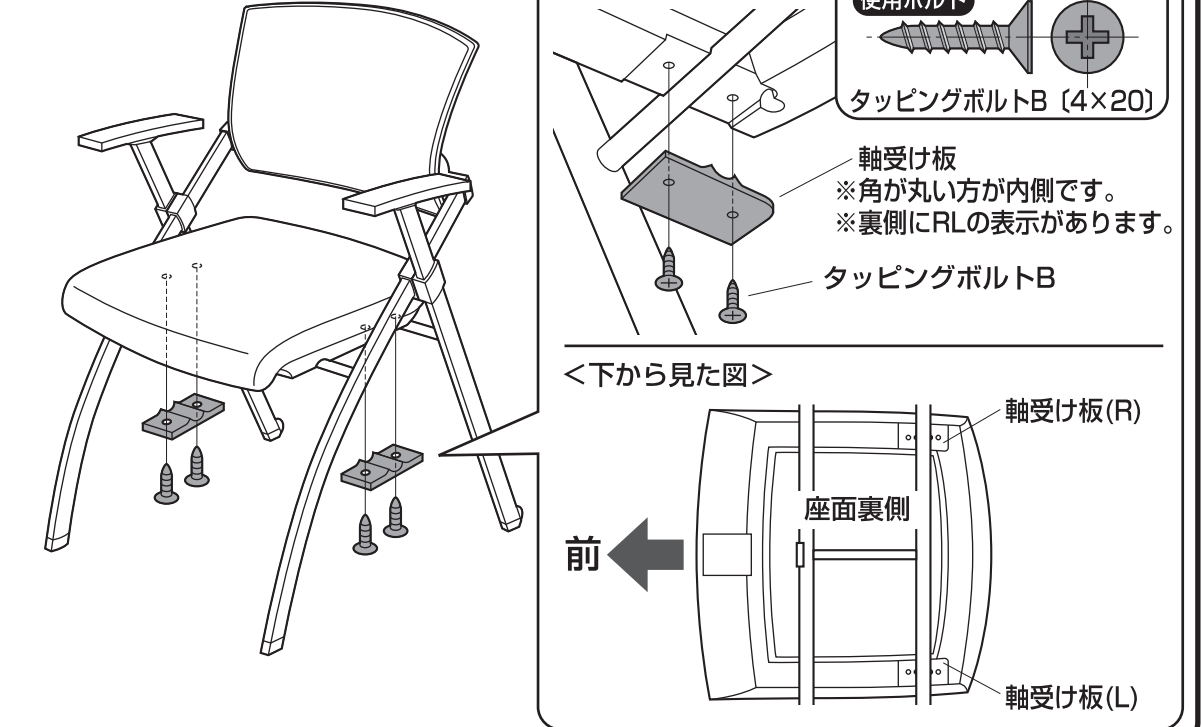


6 組合わせたフレームに座面を取付けて完成です。

① 組合わせたフレームに座面を乗せます。

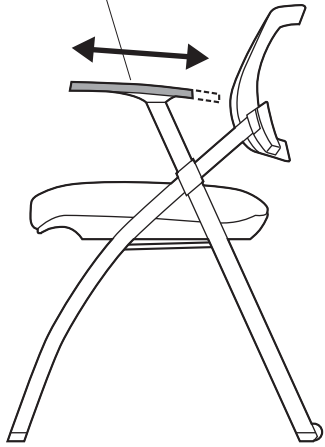


② 軸受け板を取付けます。



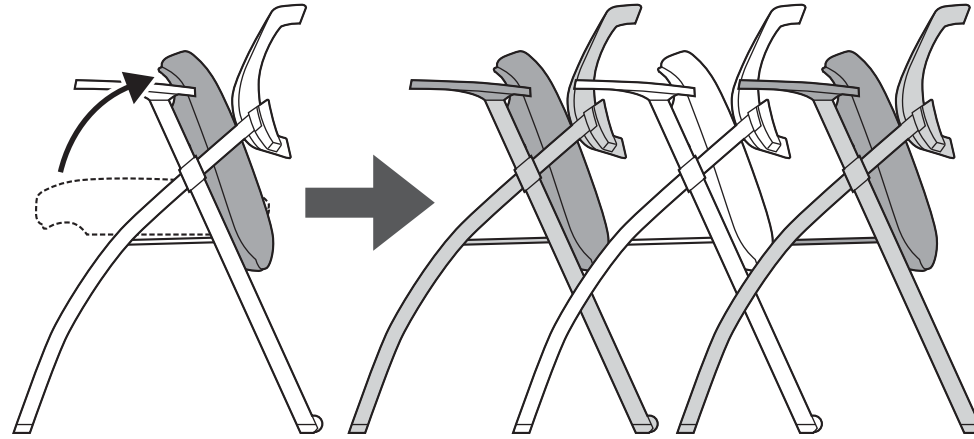
肘あての前後調節方法

肘あての位置は前後に6段階で調節することができます。



ネスティングについて

※このチェアは前後にネスティングが可能です。
座面を折りたたんでネスティングします。



チェアの品質表示

外形寸法:幅615×奥行595×高さ815mm (座面高さ455mm)
構造部材:座部/合板 背もたれ部/ポリプロピレン 脚部/スチール
張り材:ポリエステル クッション材:ウレタンフォーム

⚠ 使用上の注意 ⚠

- 直射日光の当たる場所や高温、湿気及び乾燥の著しい場所を避けてください。
 - 滑りやすい床面で使用しないでください。
 - 用途以外で使用しないでください。
 - 2ヶ月毎を目安に、ボルトやネジを定期的に締め直してください。
 - ボルトやネジがゆるんだ状態では使用しないでください。
 - 座面の上に登らないで下さい。転倒の原因になります。
 - 可動部に手足などを挟まないように注意してください。
 - 著しい汚れを落とす場合は、薄めた中性洗剤を使用してください。
 - 座面に勢いよく座らないでください。勢いよく座ると、座面に体重の3~4倍の荷重がかかり、チェアが破壊される恐れがあります。
 - 同時に2人以上で腰掛けしないでください。
 - 各調整ボルト、ネジ、ビスなどを含むパーツ類が1つでも紛失、破損、消耗した場合は、純正部品による修理が完了するまで使用しないでください。
- ※以上の注意に従ってご使用いただかない場合、大きな事故につながる危険がありますので、必ず守ってください。