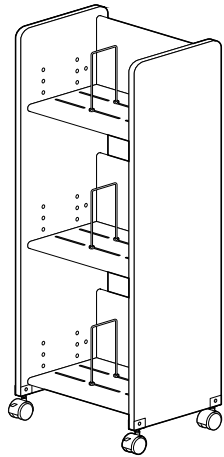


この度は、弊社製品をお買求めいただきましてありがとうございました。  
本製品は組立式になっておりますので、下記の要領で組立ててください。  
パッキングケースの中には、下記の部品が入っています。

**組立説明書は組立て後も  
大切に保管してください。**

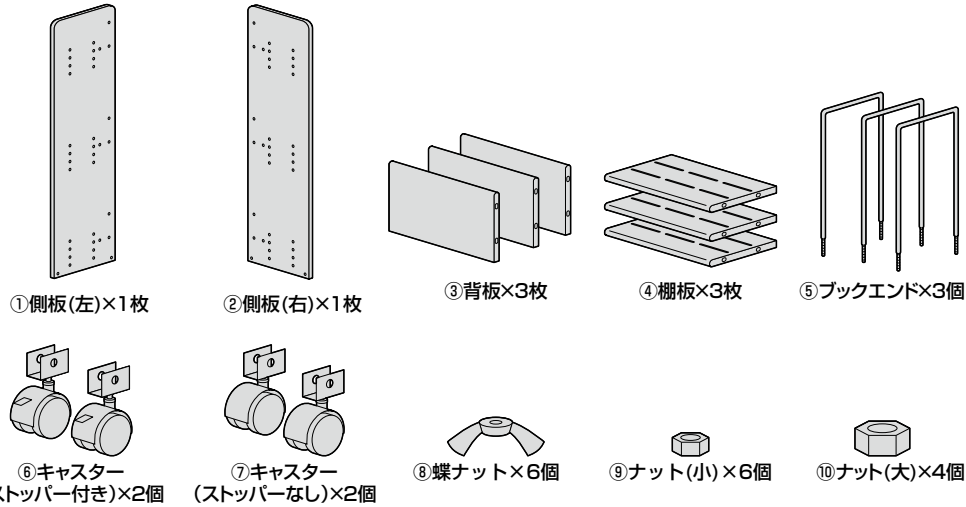
この製品を第三者に貸し出すときは、この説明書も共に貸し出し、よく読んでから使用するようご指導ください。

**完成図**

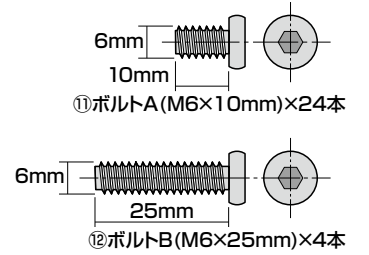


**組立部品**

※部品の欠品や破損があった場合は、品番(100-WG021Mなど)と下記の部品番号(①~⑭)と部品名(ナット(小)など)をお知らせください。



**使用ボルト類**



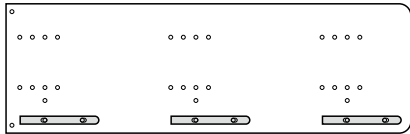
<組立てに必要な人数>  
**大人1人以上**

<用意していただくもの>  
・手袋 (ケガ等を防ぐために着用をおすすめします)

**手順 1**

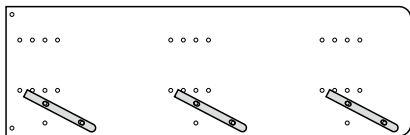
**<水平にする場合>**

※下図の位置に取付けます。

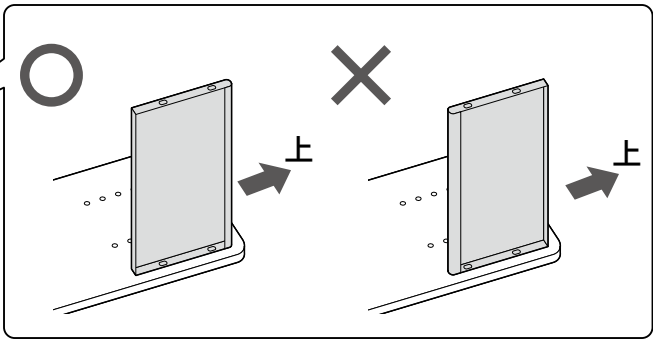
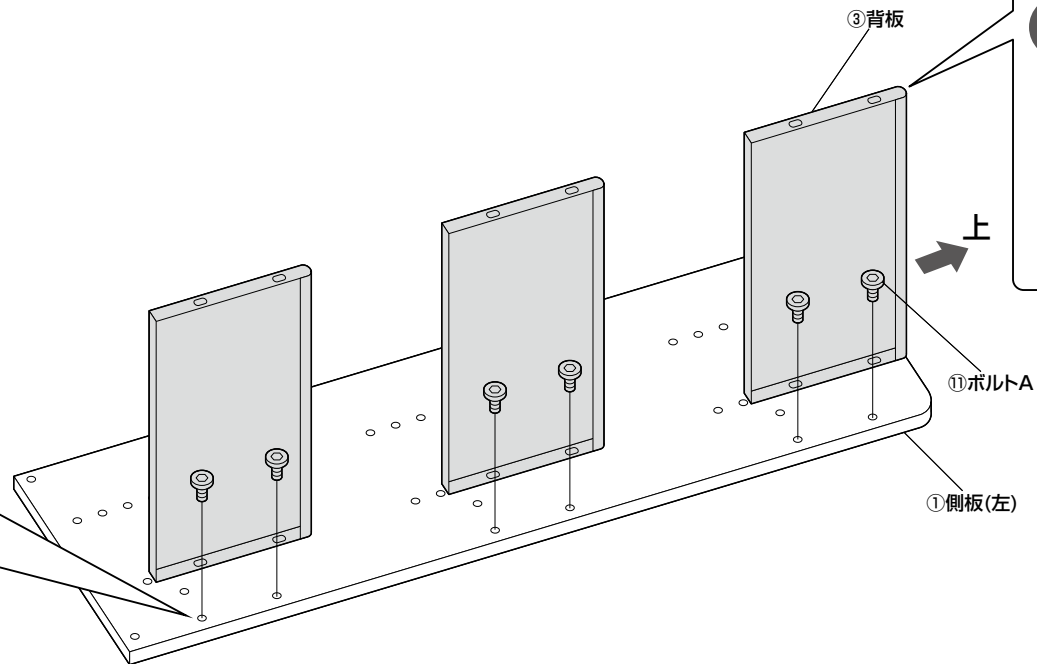


**<斜めにする場合>**

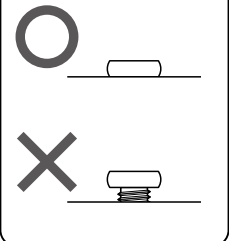
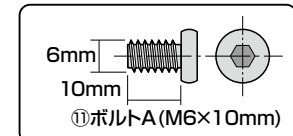
※下図の位置に取付けます。



※水平と斜めを組み合わせたことも  
できます。



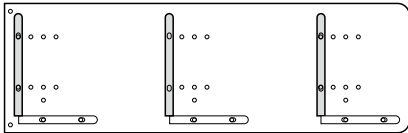
**全てのボルト類を  
締め付けます。**



## 手順 2

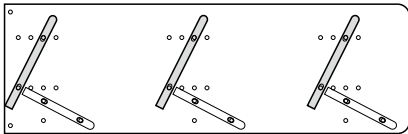
### <水平にする場合>

※任意の位置に取付けます。

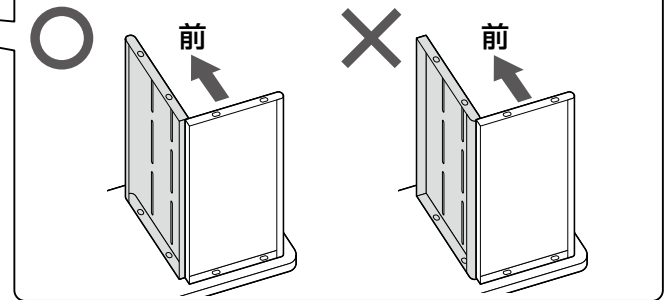
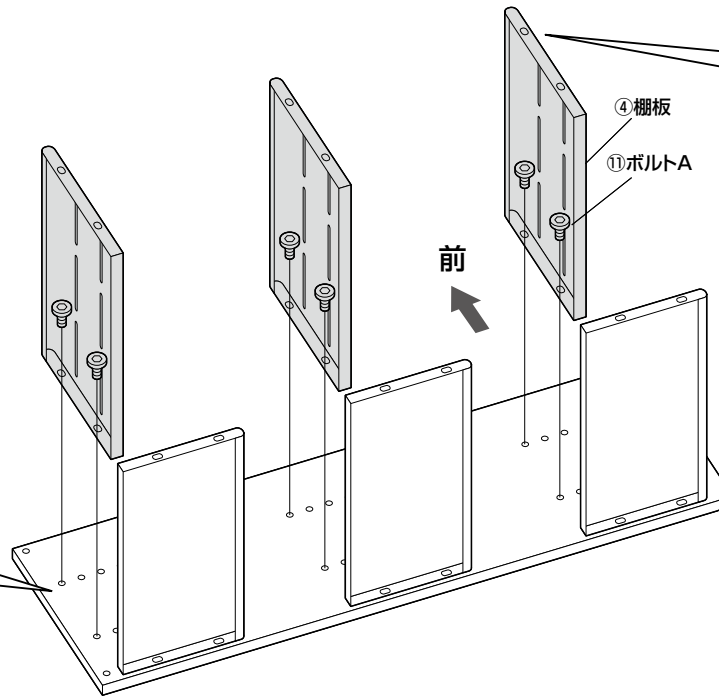


### <斜めにする場合>

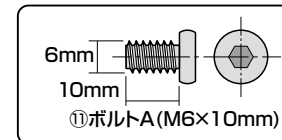
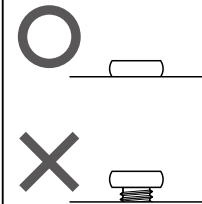
※下図の位置に取付けます。



※水平と斜めを組み合わせたこともできます。

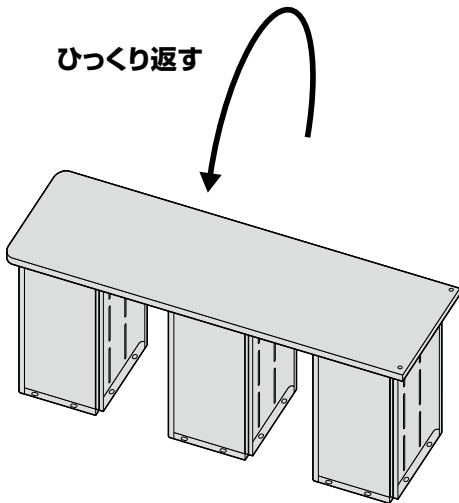


全てのボルト類を締め付けます。

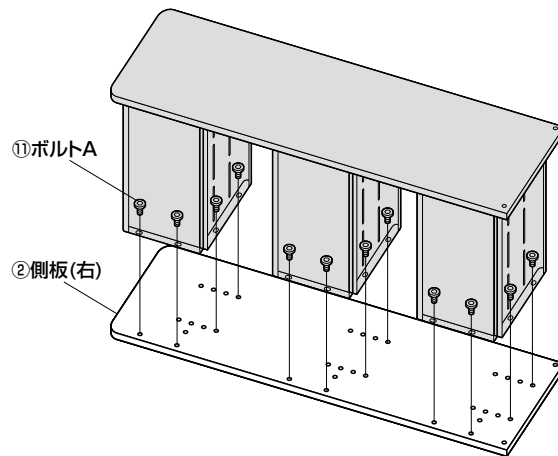


## 手順 3

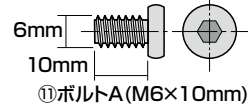
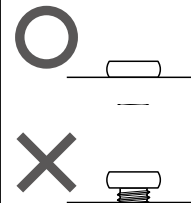
ひっくり返す



## 手順 4

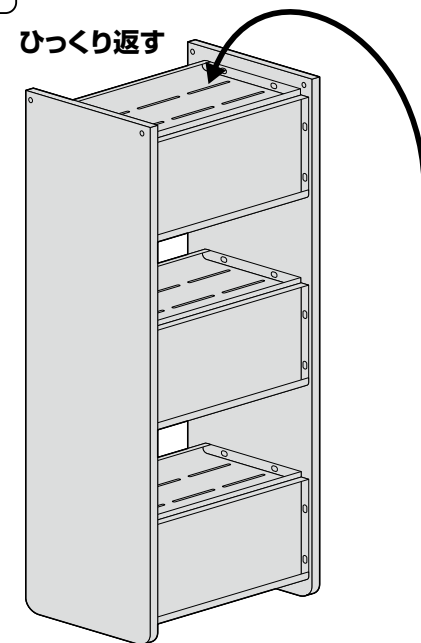


全てのボルト類を締め付けます。

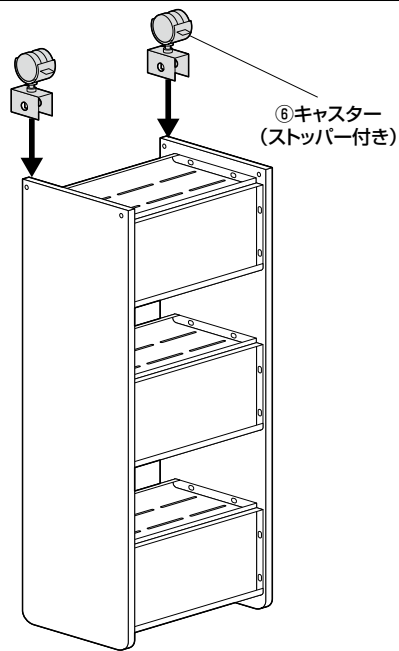


## 手順 5

ひっくり返す



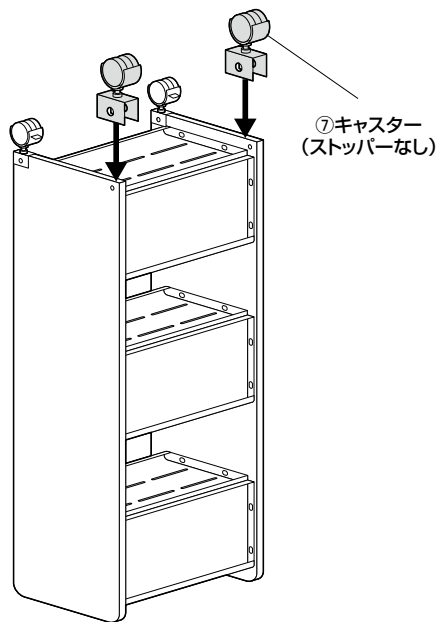
# 手順 6



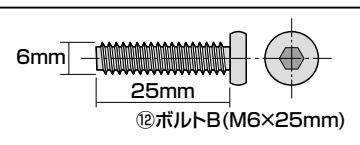
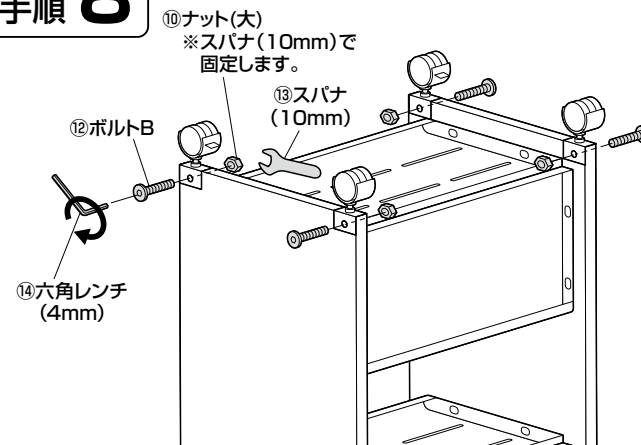
前



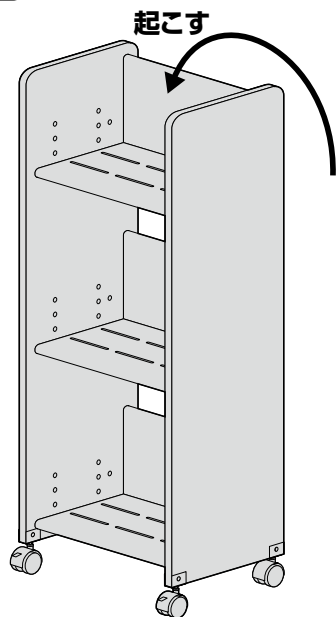
# 手順 7



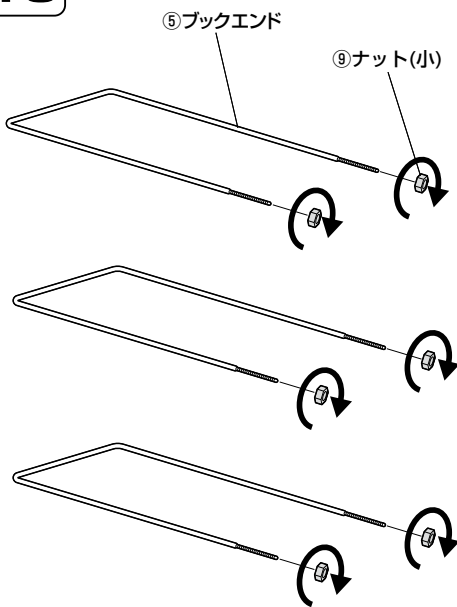
# 手順 8



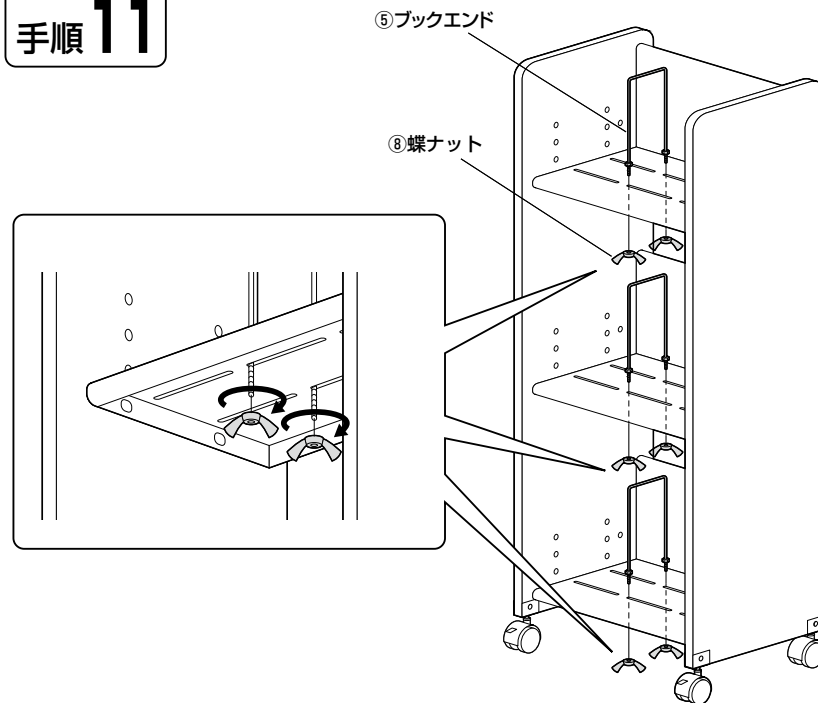
# 手順 9



# 手順 10



# 手順 11



製品に関するお問い合わせ  
製品に関するお問い合わせなどございましたら、お買求めの販売店又は右記までお気軽にご相談ください。

CE/AI/RKD&C

サンワサプライ株式会社

サンワダイレクト / 〒700-0825 岡山県岡山市北区田町1-10-1  
TEL.086-223-5680 FAX.086-235-2381