

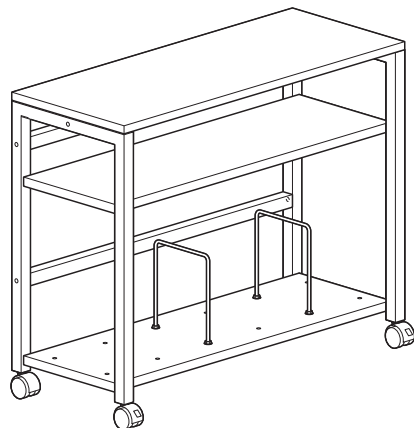
この度は、弊社製品をお買求めいただきましてありがとうございました。  
本製品は組立式になっておりますので、下記の要領で組立ててください。  
パッキングケースの中には、下記の部品が入っています。

**組立説明書は組立て後も  
大切に保管してください。**

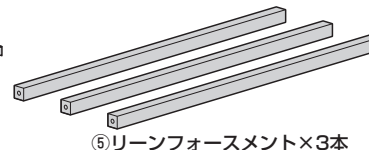
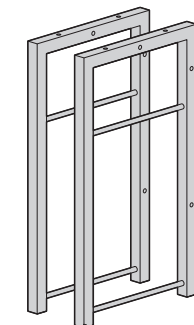
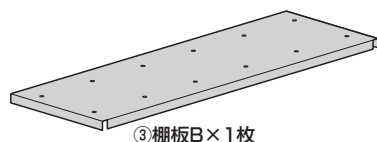
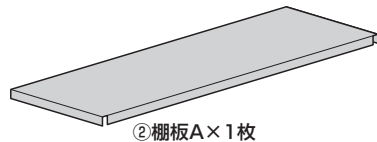
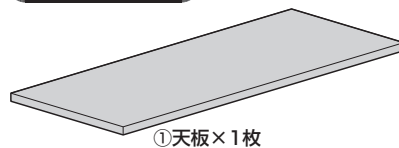
この製品を第三者に貸し出すときは、この説明書も共に  
貸し出し、よく読んでから使用するようご指導ください。

★用意していただくもの……  
手袋(組立て時のケガ等を防ぐために着用をお勧めします)

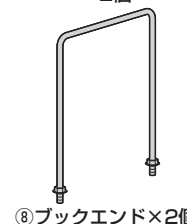
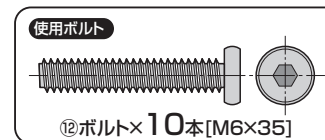
**完成図**



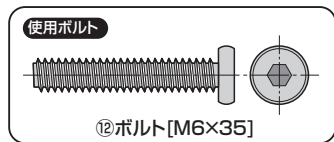
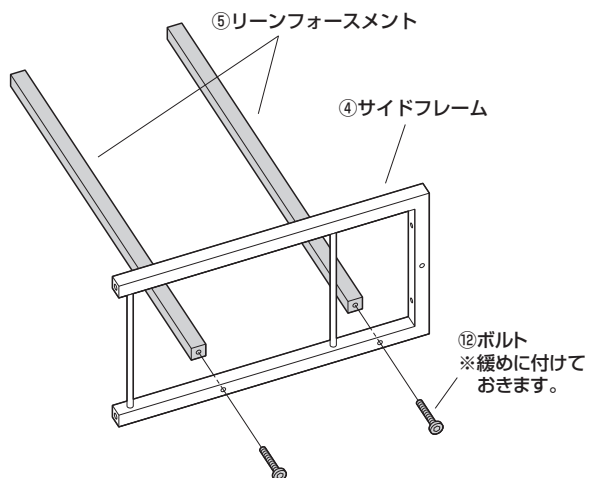
**組立て部品**



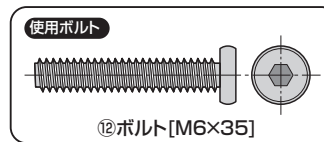
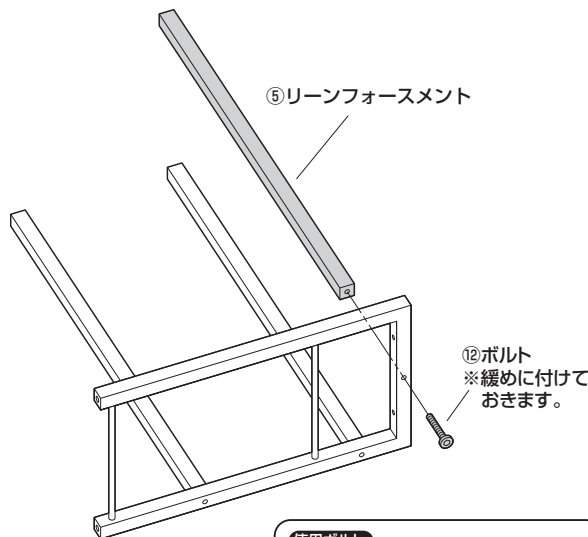
※部品の欠品や破損があった場合は、品番(100-WG019など)と  
下記の部品番号(①~⑭)と部品名(ワッシャーなど)をお知らせください。



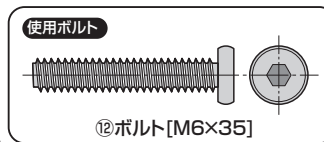
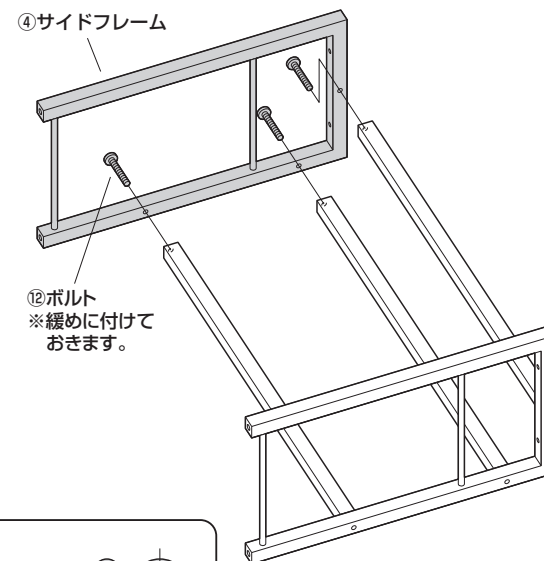
**1** サイドフレームの片方にリーンフォースメント  
を2本取付けます。



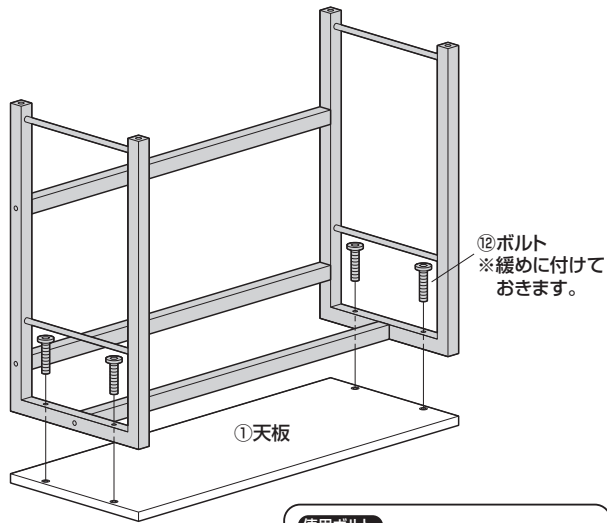
**2** サイドフレームの片方にリーンフォースメント  
をさらに1本取付けます。



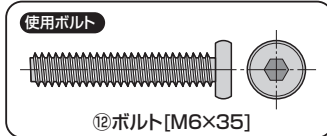
**3** 反対側のサイドフレームを取付けます。



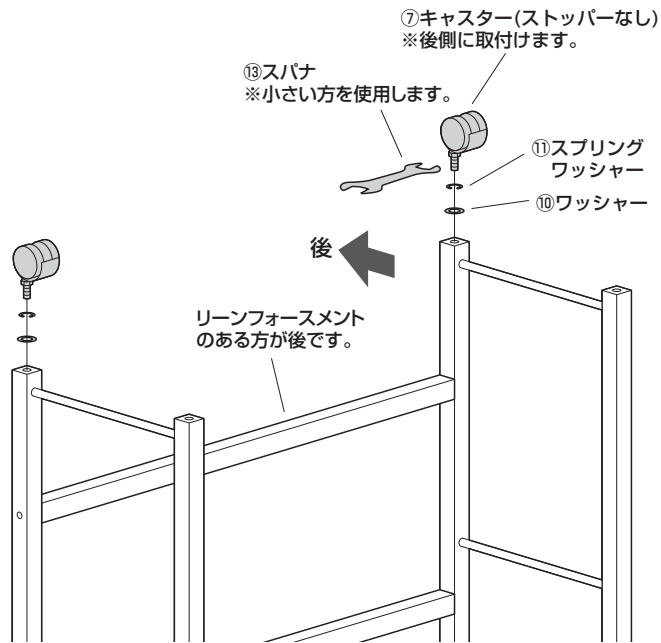
**4** 天板にサイドフレームを取付けます。



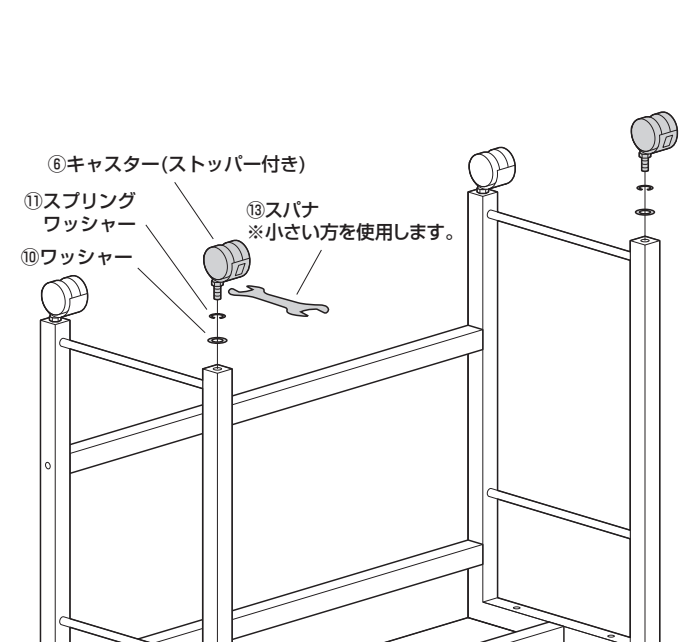
**▲ 注意 ▲**  
1度ボルトを緩めに付けてから  
全てのボルトを締め付けます。



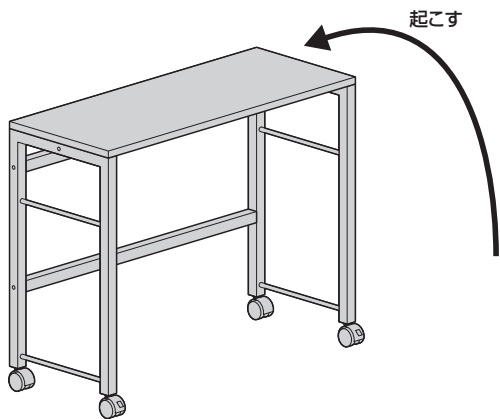
**5** サイドフレームにキャスター(ストッパーなし)を取付けます。



**6** サイドフレームにキャスター(ストッパー付き)を取付けます。

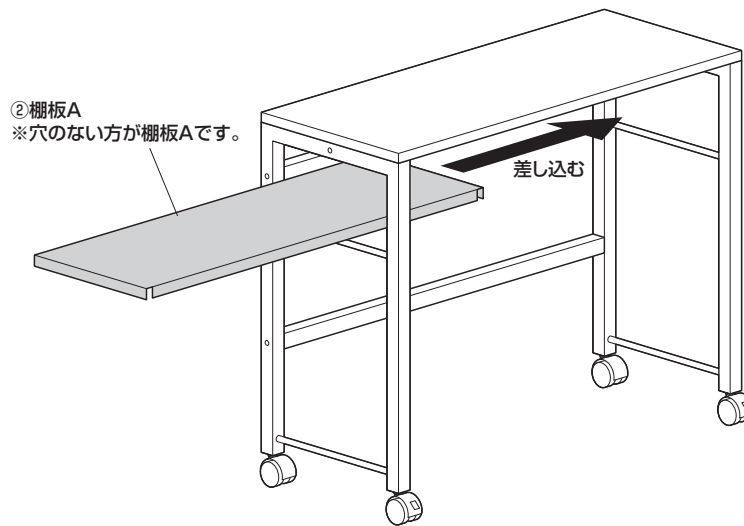


**7** ワゴンを起こします。

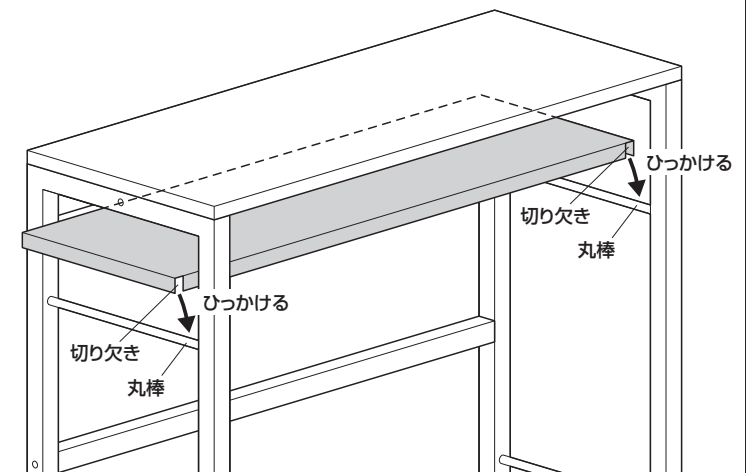


**8** サイドフレームに棚板Aを取付けます。

①サイドフレームの下の図の位置に棚板Aを差し込みます。

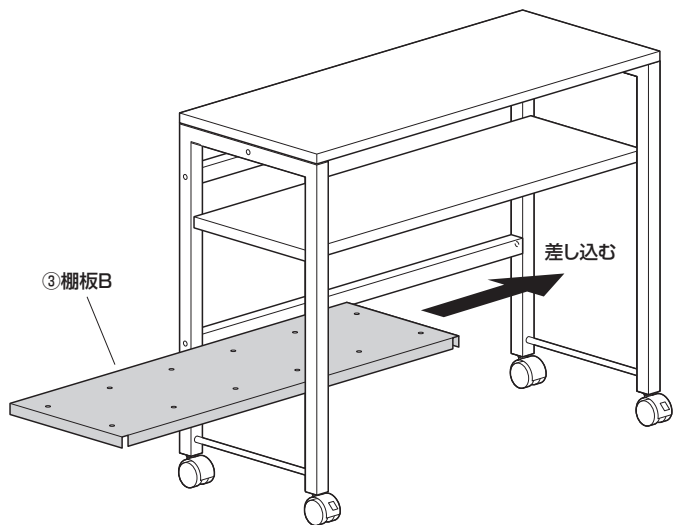


②サイドフレームの丸棒に棚板Aの切り欠きをひっかけます。

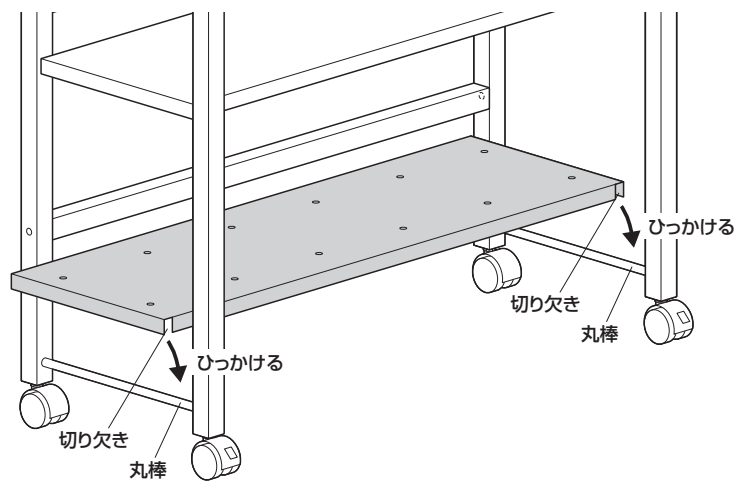


## 9 サイドフレームに棚板Bを取付けます。

①サイドフレームに棚板Bを差し込みます。

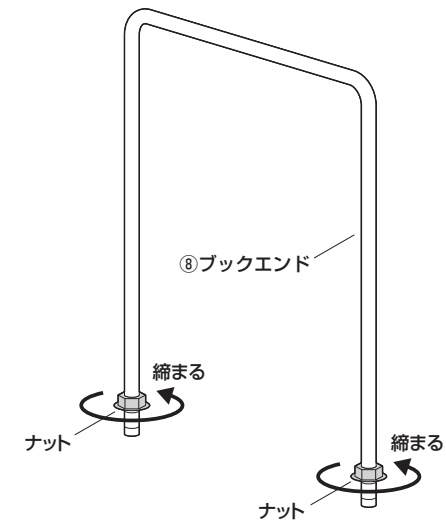


②サイドフレームの丸棒に棚板Bの切り欠きをひっかけます。



## 10 ブックエンドのナットが最後まで締まっていることを確認します。

緩んでいる場合は最後まで締め付けます。



※同様にもう1つのブックエンドのナットも締め付けておきます。

## 11 棚板Bの任意の穴にブックエンドを取付けて完成です。

