

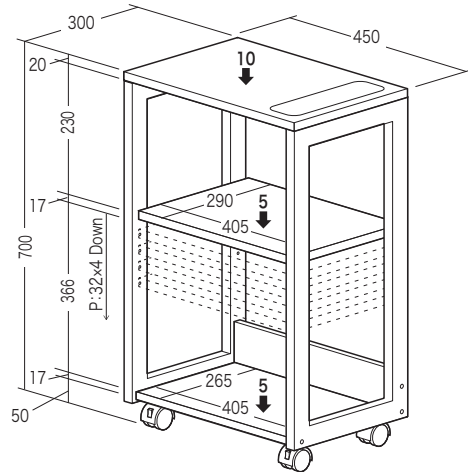
この度は、弊社製品をお買求めいただきましてありがとうございました。
本製品は組立式になっておりますので、下記の要領で組立ててください。
パッキングケースの中には、下記の部品が入っています。

**組立説明書は組立て後も
大切に保管してください。**

この製品を第三者に貸し出すときは、この説明書も共に
貸し出し、よく読んでから使用するようご指導ください。

★用意していただくもの……
プラスドライバー、マイナスドライバー、
手袋(組立て時のケガ等を防ぐために着用をおすすめします)

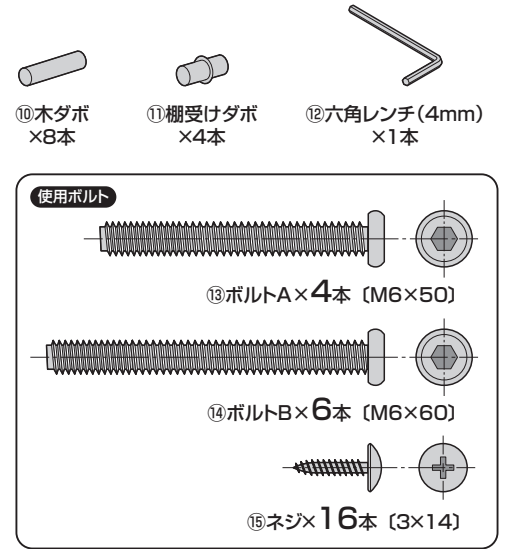
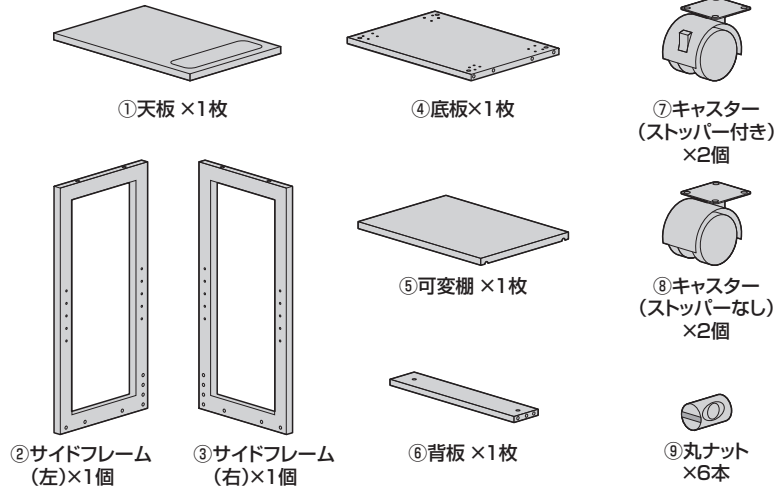
完成図



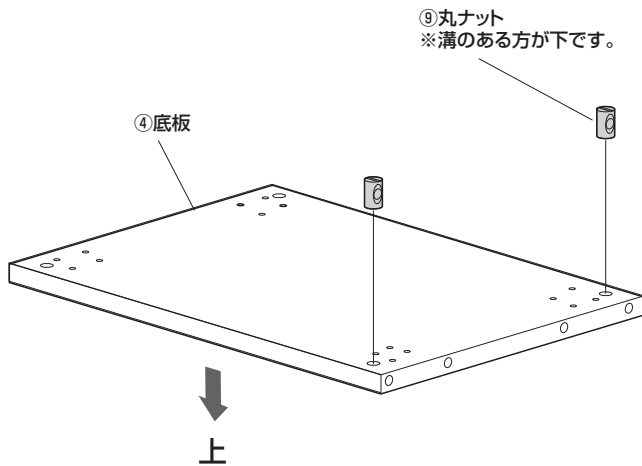
総耐荷重 20kg

組立て部品

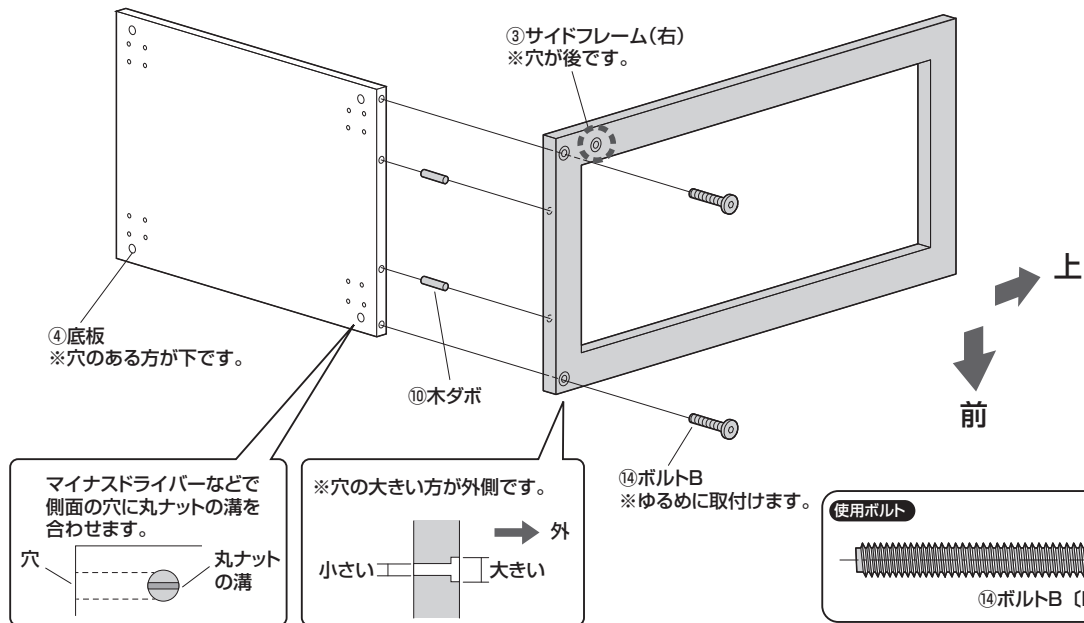
※部品の欠品や破損があった場合は、品番(100-WG018Mなど)と
下記の部品番号(①~⑮)と部品名(木ダボなど)をお知らせください。



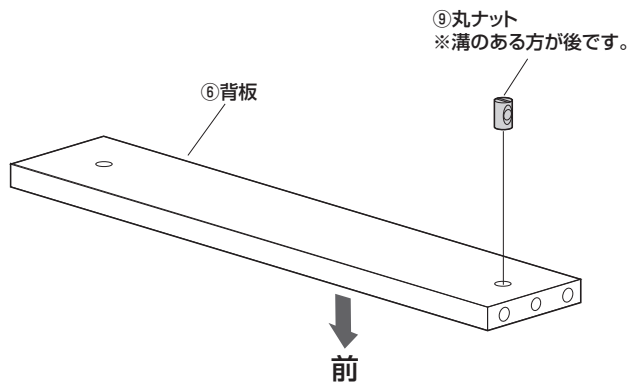
1 底板に丸ナットを差し込みます。



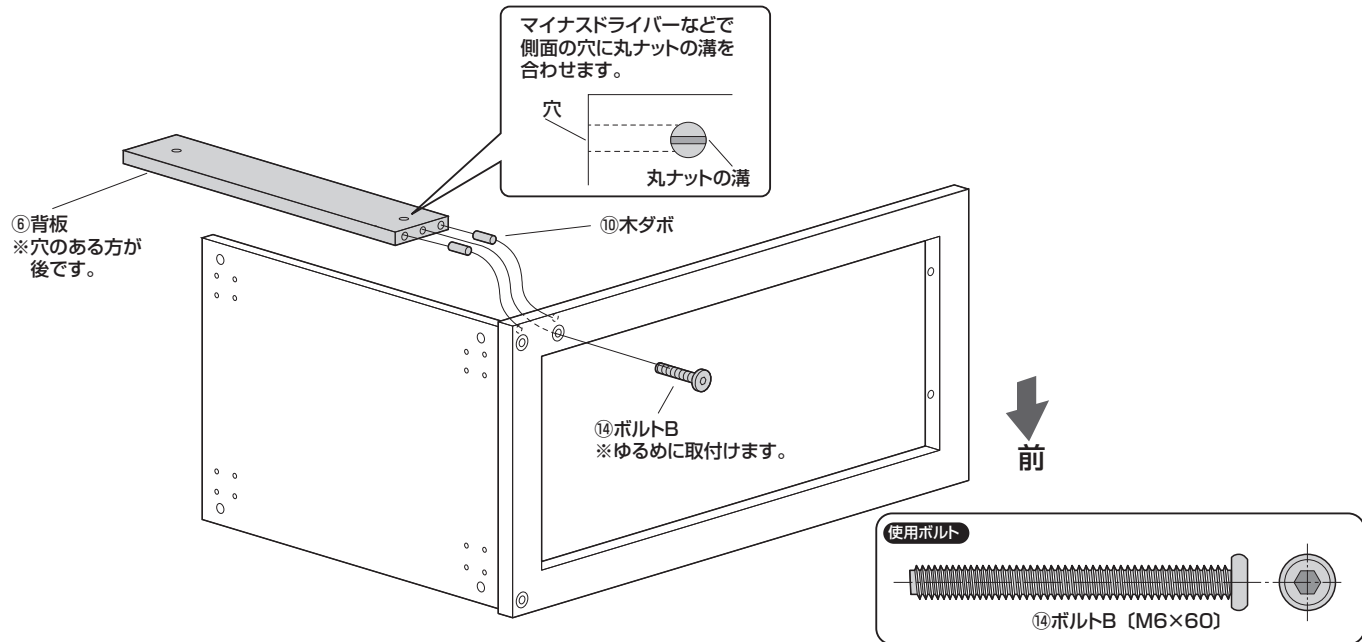
2 底板をサイドフレーム(右)に取付けます



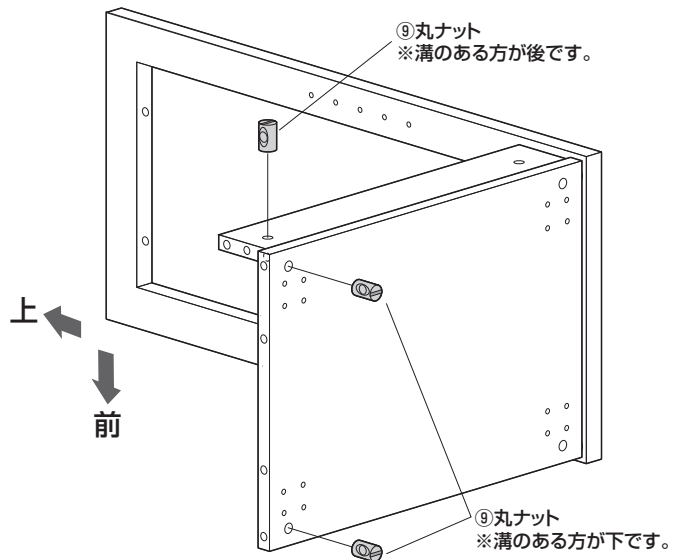
3 背板に丸ナットを差し込みます。



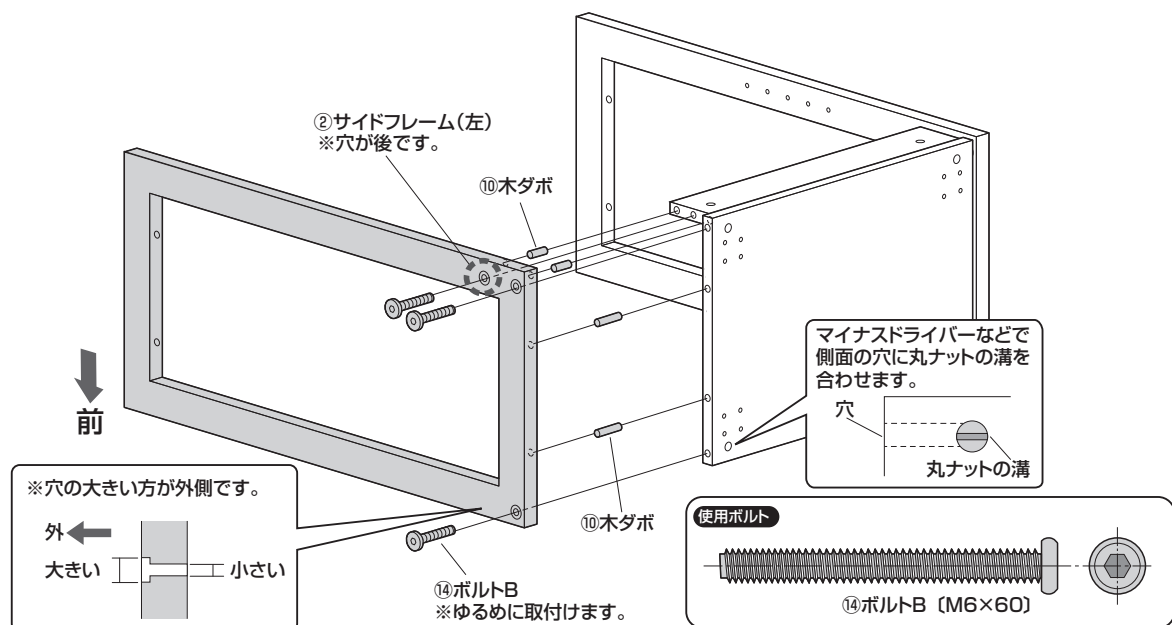
4 背板を取付けます。



5 丸ナットを差し込みます。

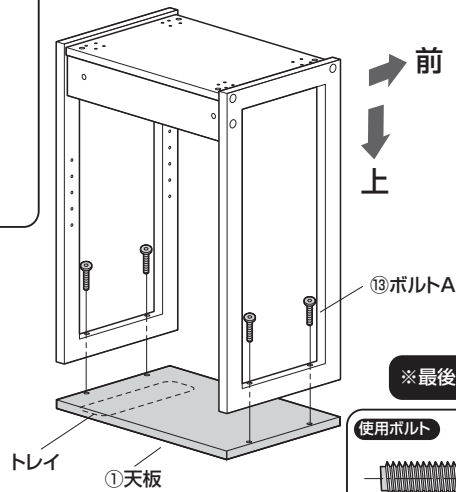
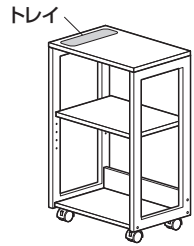


6 もう一方のサイドフレームを取付けます。

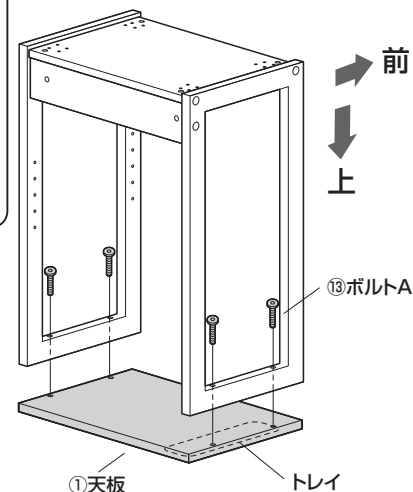
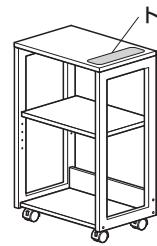


7 天板にフレームを取付けます。

トレイを左にする場合

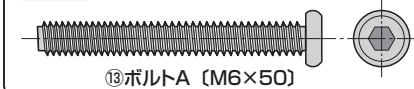


トレイを右にする場合



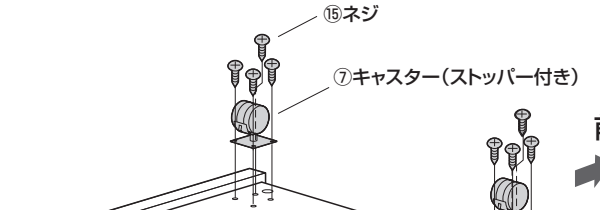
※最後に全てのボルトを締め込みます。

使用ボルト

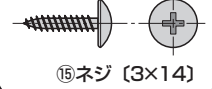


13ボルトA (M6x50)

8 キャスター(ストッパー付き)を取付けます。

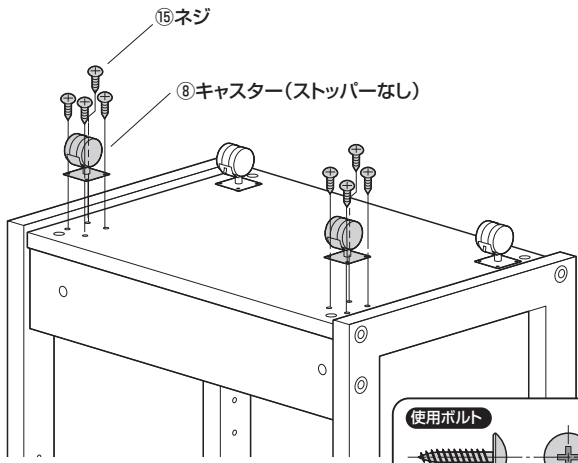


使用ボルト



15ネジ (3x14)

9 キャスター(ストッパーなし)を取付けます。



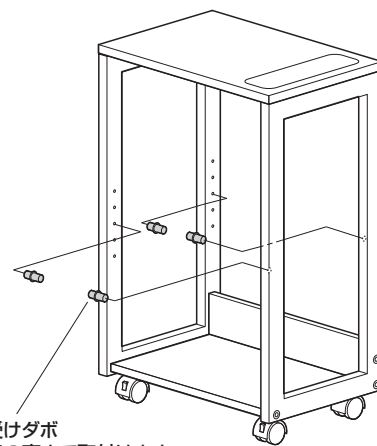
使用ボルト



15ネジ (3x14)

10 ワゴンを起し、可変棚を取付けて完成です。

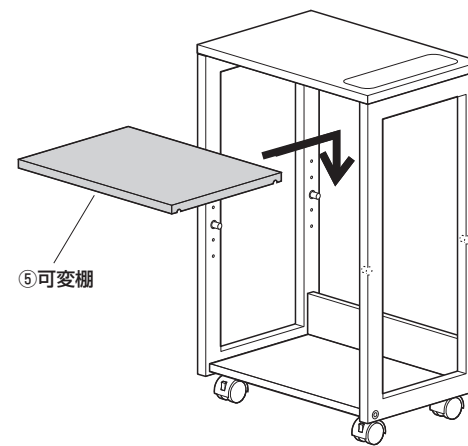
1 サイドフレームに棚受けダボを差込みます。



11 棚受けダボ

※任意の高さで取付けます。
※必ず4本とも同じ高さに差し込んでください。

2 可変棚を取付けます。



5 可変棚