

この度は、弊社製品をお求めいただきましてありがとうございました。
本製品は組立式になっておりますので、下記の要領で組み立ててください。
パッキングケースの中には、下記の部品が入っています。

**組立説明書は組立て後も
大切に保管してください。**

この製品を第三者に貸し出すときは、この説明書も共に
貸し出し、よく読んでから使用するようご指導ください。

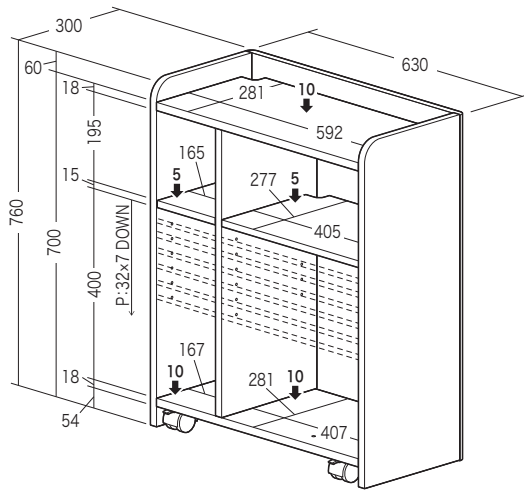
★用意していただくもの・・・プラスドライバー、
手袋 (組み立て時のケガ等を防ぐために着用をお勧めします)

完成図

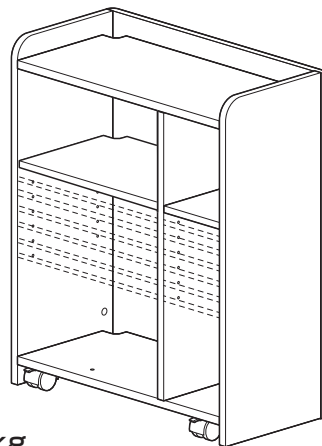
※このワゴンは組立て方法によって下図のように2通りの
使い方ができます。用途に合わせて組立ててください。

※仕切板を左右のどちらにするかによって、組立て手順②以降が異なります。

仕切板を左側にする場合



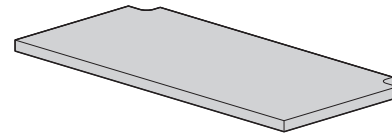
仕切板を右側にする場合



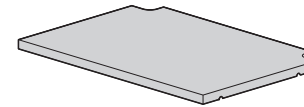
総耐荷重 30kg

組立て部品

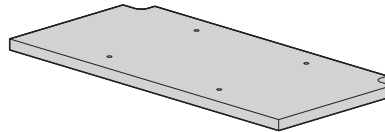
※部品の欠品や破損があった場合は、品番(100-WG017LMなど)と下記の部品番号(①～⑮)と部品名(木ダボなど)をお知らせください。



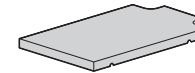
①天板×1枚



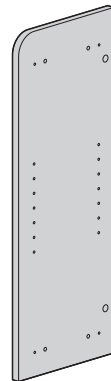
⑥棚板(大)×1枚



②底板×1枚



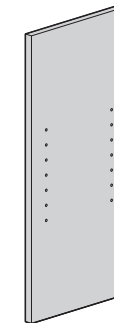
⑦棚板(小)×1枚



③側板(左)×1枚



④側板(右)×1枚



⑧仕切板×1枚



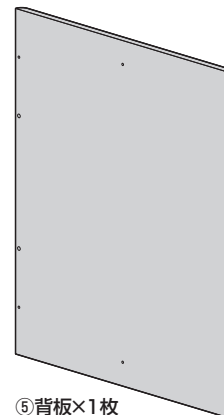
⑪締付け円盤×14個



⑫ピン×14本



⑬木ダボ×16本



⑤背板×1枚



⑨キャスター
(ストッパーなし)×2個

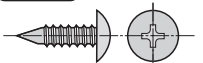


⑭金属ダボ×8本



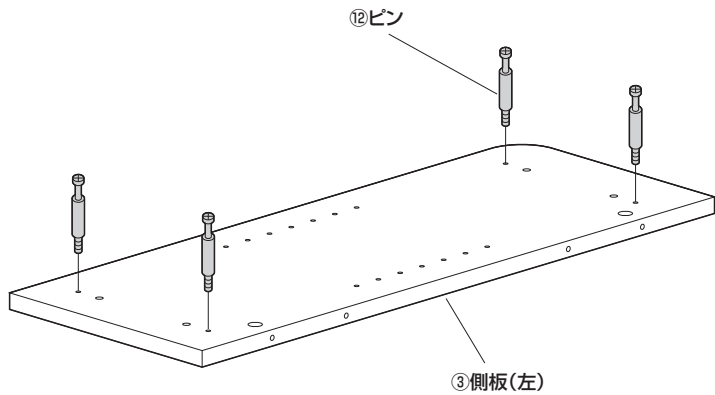
⑩キャスター
(ストッパー付き)×2個

使用ボルト



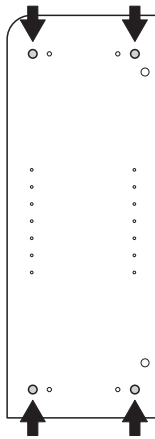
⑮ネジ×16本[4×15]

1 側板にピンを取付けます。



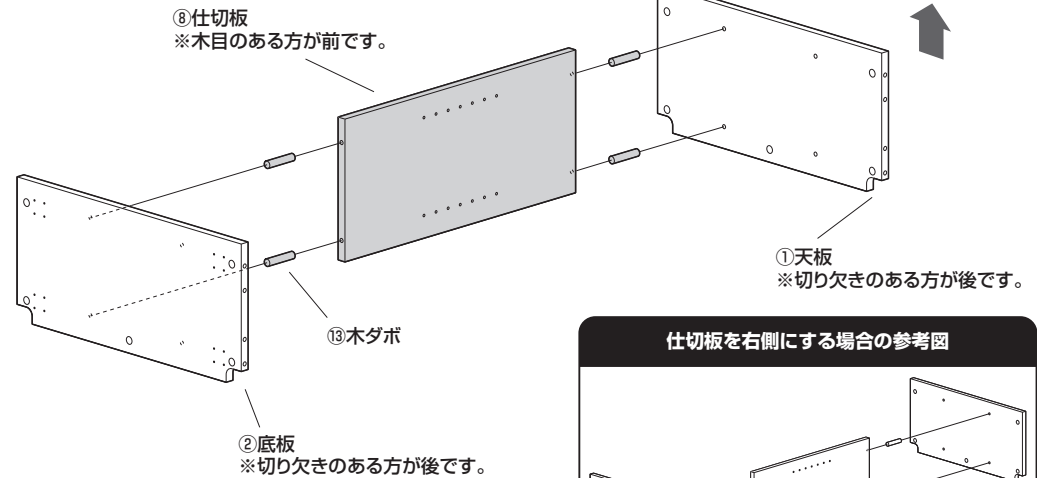
※側板(右)も同様に取付けます。

〈上から見た図〉
※下図の穴を使用します。

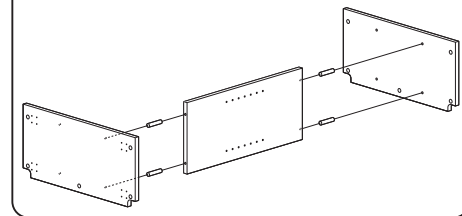


2 天板・底板に仕切板を取付けます。

※図は仕切板を左側にする場合になっています。



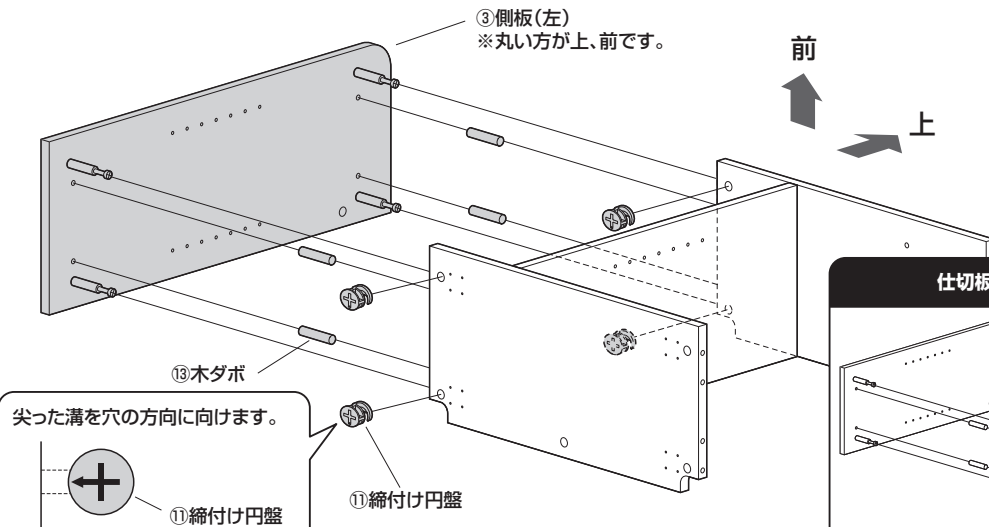
仕切板を右側にする場合の参考図



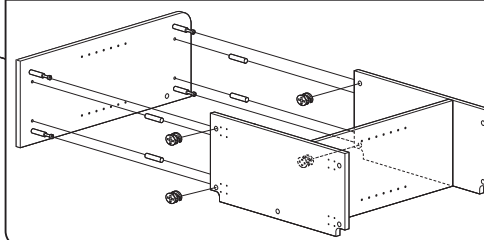
3 側板(左)を取付けます。

※図は仕切板を左側にする場合になっています。

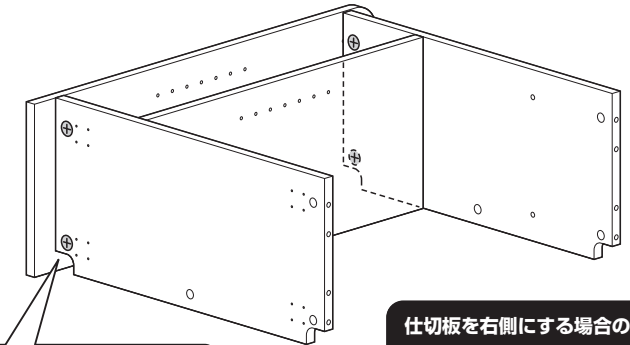
①側板(左)のピン、木ダボを差込み、締付け円盤を差込みます。



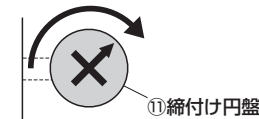
仕切板を右側にする場合の参考図



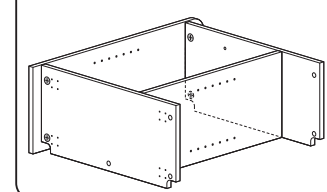
②締付け円盤を回して固定します。



締付け円盤をプラスドライバーで矢印の方向へ回して締め付けます。



仕切板を右側にする場合の参考図



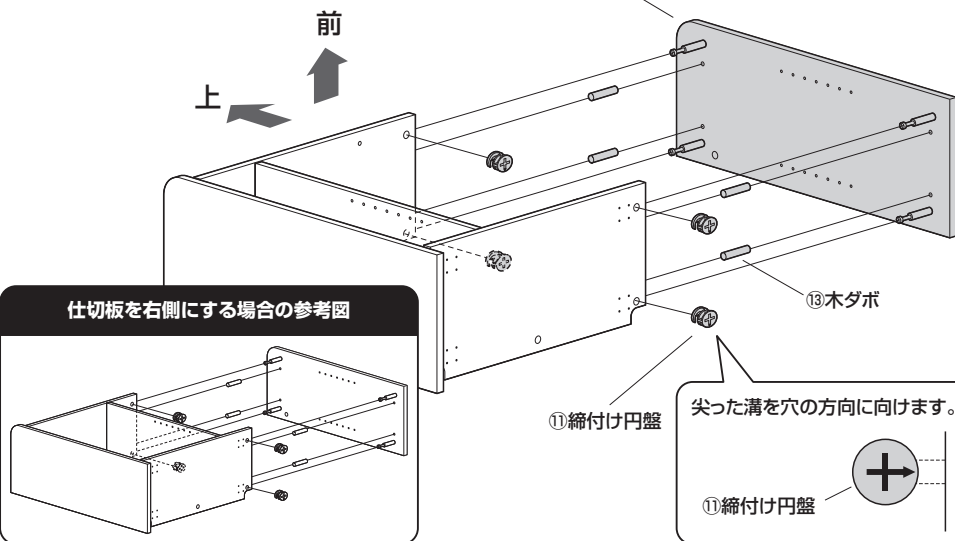
4 側板(右)を取付けます。

※図は仕切板を左側にする場合になっています。

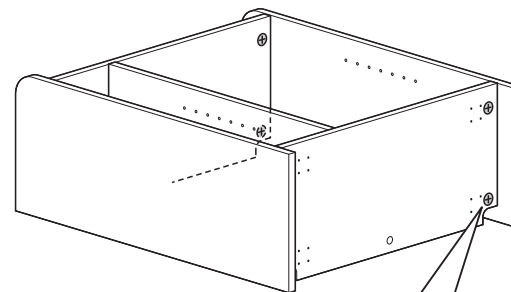
①側板(右)のピン、木ダボを差込み、締付け円盤を差込みます。

④側板(右)
※丸い方が上、前です。

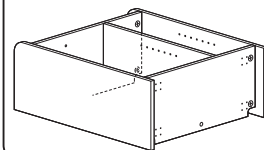
前
上



②締付け円盤を回して固定します。



仕切板を右側にする場合の参考図

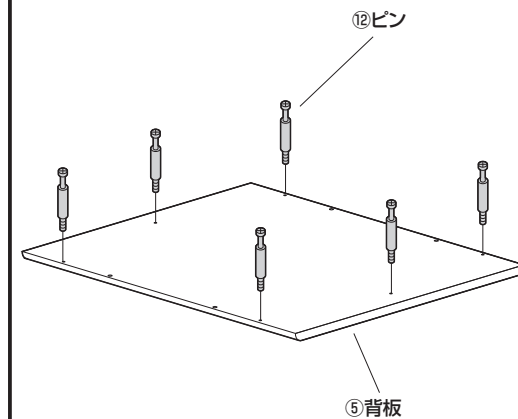


締付け円盤をプラスドライバーで矢印の方向へ回して締め付けます。

①締付け円盤



5 背板にピンを取付けます。



6 背板に本体を取付けます。

※図は仕切板を左側にする場合になっています。

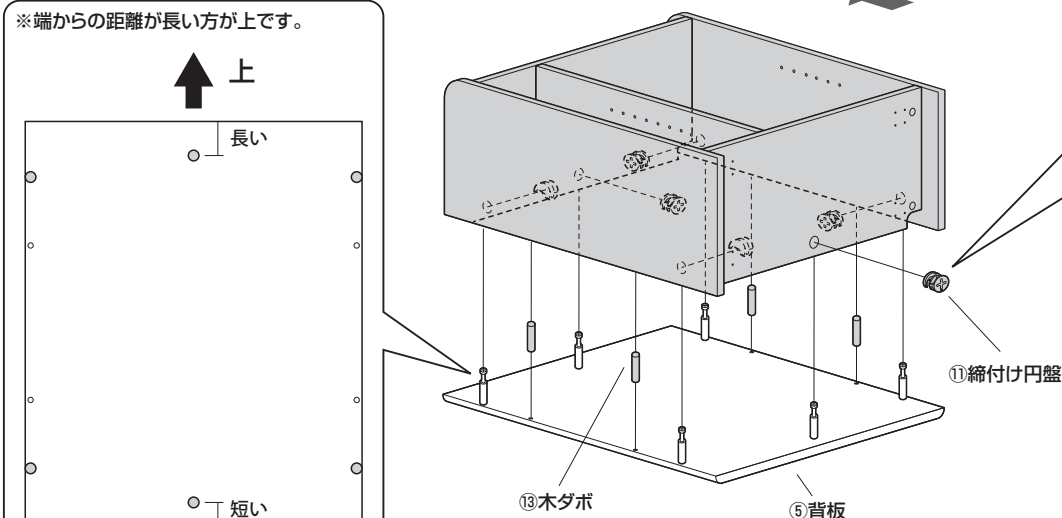
①背板のピン、木ダボを差込み、締付け円盤を差込みます。

※端からの距離が長い方が上です。

上

長い

短い

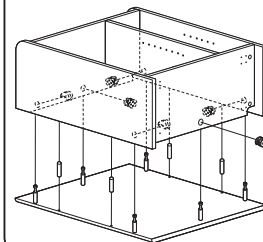


尖った溝を穴の方向に向けます。

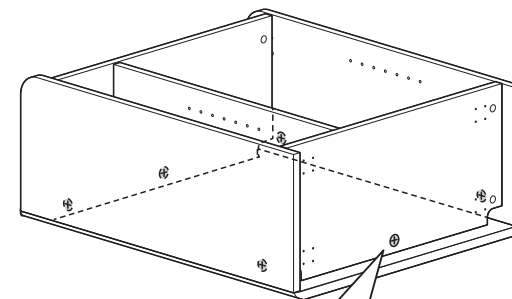


①締付け円盤

仕切板を右側にする場合の参考図



②締付け円盤を回して固定します。

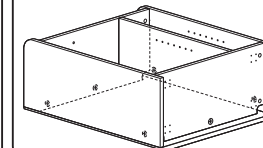


締付け円盤をプラスドライバーで矢印の方向へ回して締め付けます。

①締付け円盤

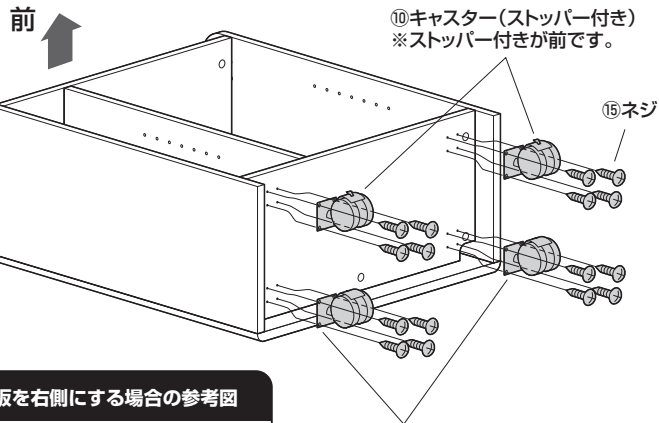


仕切板を右側にする場合の参考図

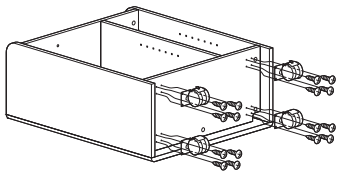


7 キャスターを取付けます。

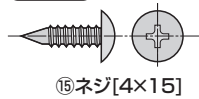
※図は仕切板を左側にする場合になっています。



仕切板を右側にする場合の参考図



使用ボルト



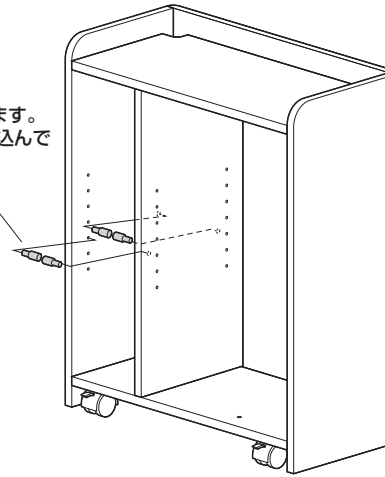
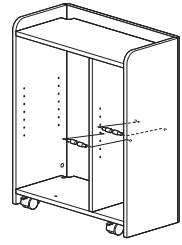
8 棚板(小)を取付けます。

※図は仕切板を左側にする場合になっています。

①側板と仕切板に金属ダボを差込みます。

⑭金属ダボ
※任意の位置に取付けできます。
※必ず4本とも同じ高さに差込んでください。

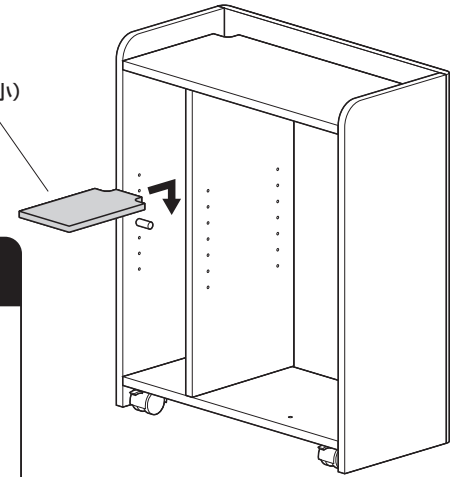
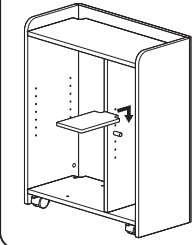
仕切板を右側にする場合の参考図



②棚板を取付けます。

⑦棚板(小)

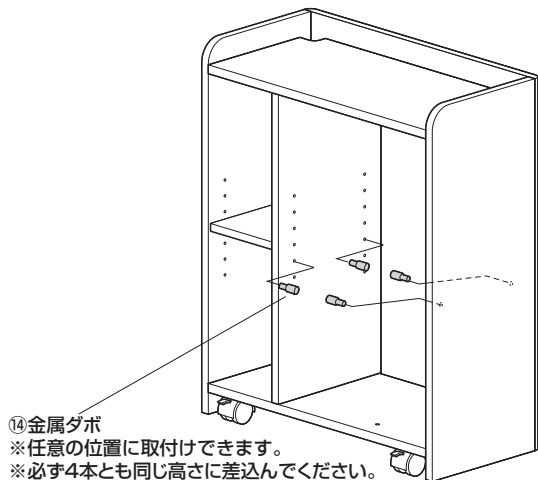
仕切板を右側にする場合の参考図



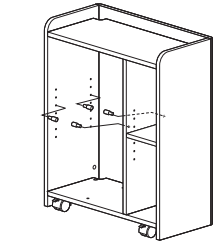
9 棚板(大)を取付けて完成です。

※図は仕切板を左側にする場合になっています。

①側板と仕切板に金属ダボを差込みます。

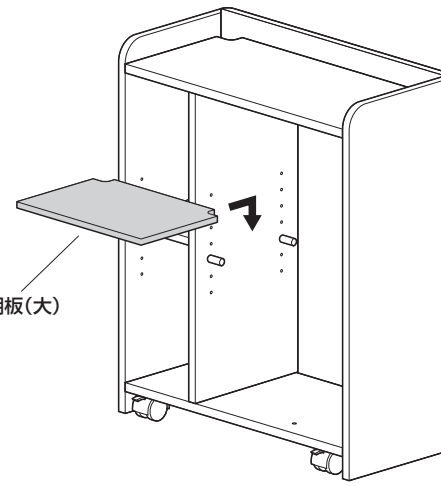


仕切板を右側にする場合の参考図



②棚板を取付けます。

⑥棚板(大)



仕切板を右側にする場合の参考図

