

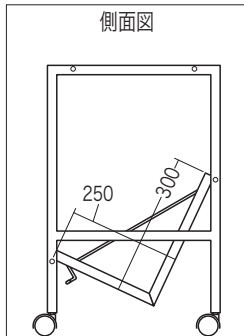
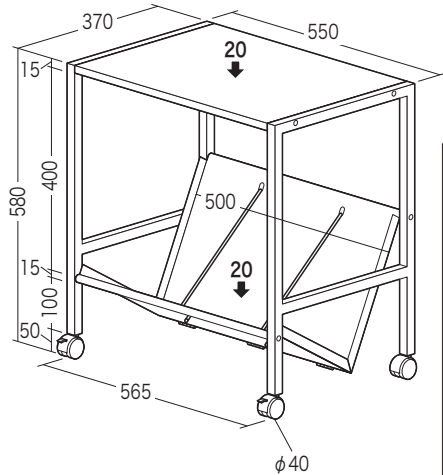
この度は、弊社製品をお買求めいただきましてありがとうございました。
本製品は組立式になっておりますので、下記の要領で組立ててください。
パッキングケースの中には、下記の部品が入っています。

**組立説明書は組立て後も
大切に保管してください。**

この製品を第三者に貸し出すときは、この説明書も共に
貸し出し、よく読んでから使用するようご指導ください。

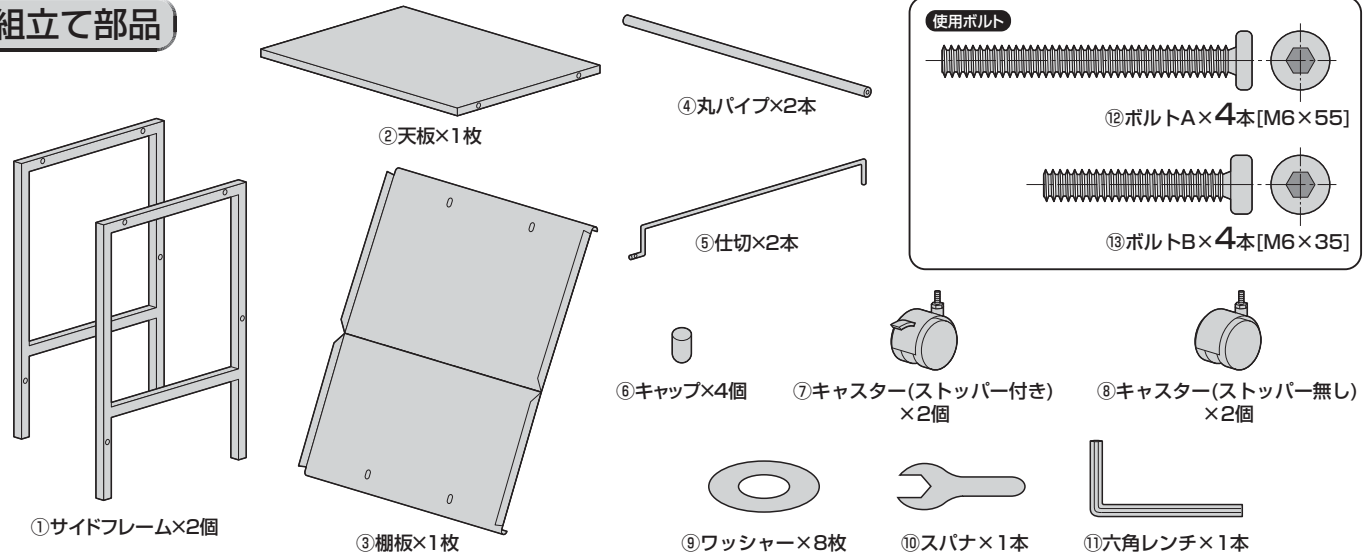
★用意していただくもの・・・
手袋（組立て時のケガ等を防ぐために必ず着用してください）
マイナスドライバー

完成図



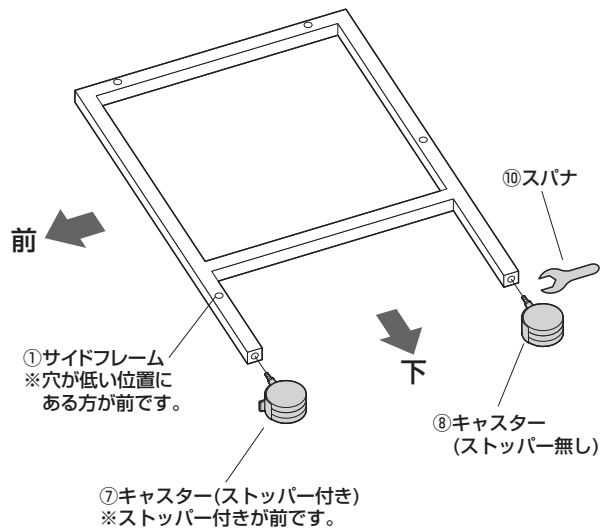
総耐荷重 40kg

組立て部品



※部品の欠品や破損があった場合は、品番(100-WG004Wなど)と上記の部品番号(①～⑬)と部品名(ワッシャーなど)をお知らせください。

1 サイドフレームにキャスターを取付けます。



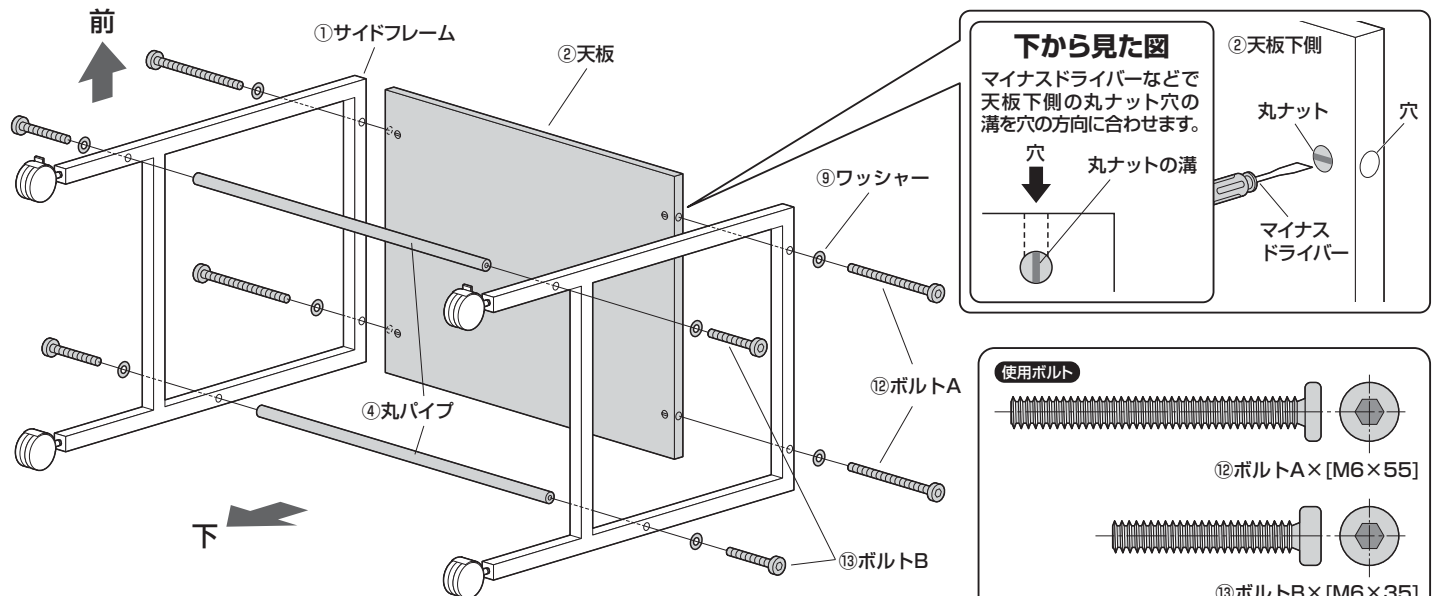
① サイドフレーム
※穴が低い位置にある方が前です。

⑧ キャスター
(ストッパー無し)

⑦ キャスター(ストッパー付き)
※ストッパー付きが前です。

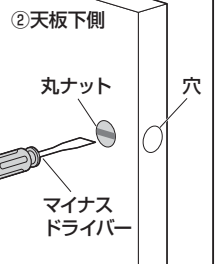
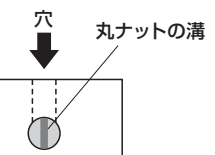
※もう片方のサイドフレームにも同様にキャスターを取付けます。

2 サイドフレームに天板と丸パイプを取付けます。

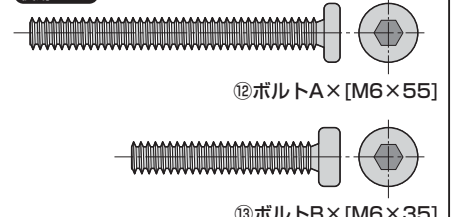


下から見た図

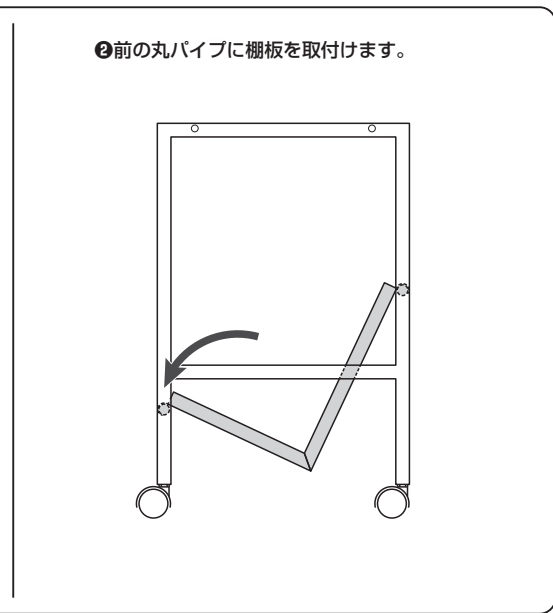
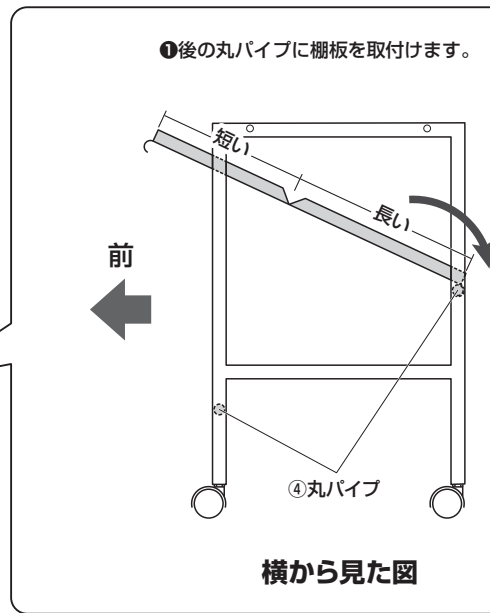
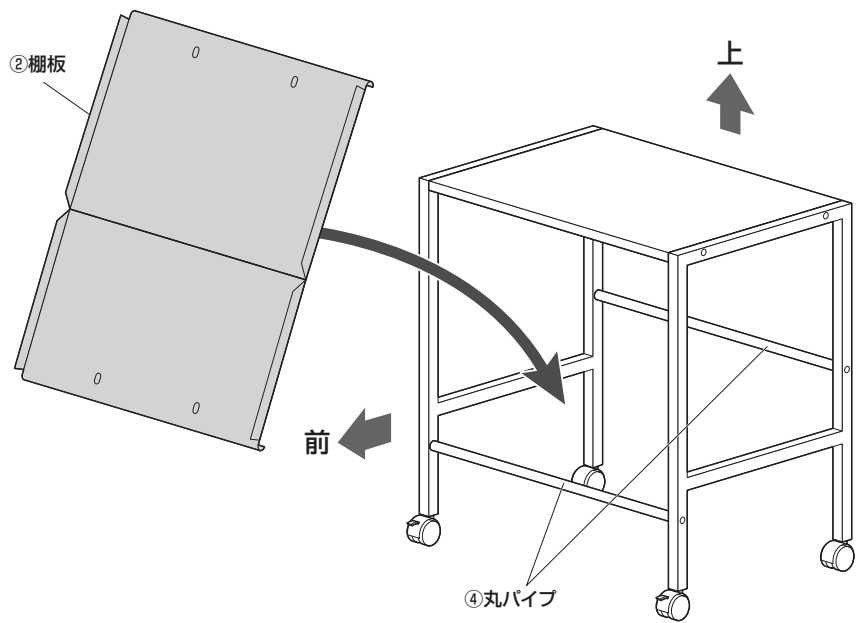
マイナスドライバーなどで
天板下側の丸ナット穴の
溝を穴の方向に合わせます。



使用ボルト



3 丸パイプに棚板を取付けます。



4 棚板に仕切を取付けて完成です。

