

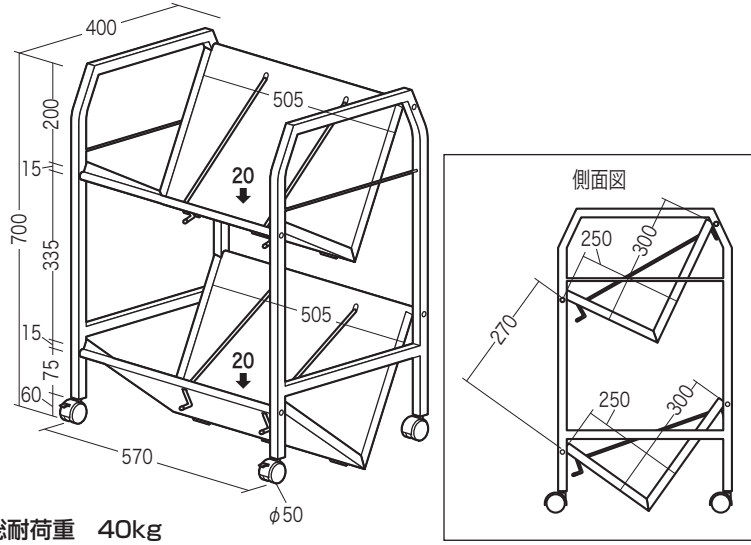
この度は、弊社製品をお買求めいただきましてありがとうございました。
本製品は組立式になっておりますので、下記の要領で組立てください。
パッキングケースの中には、下記の部品が入っています。

**組立説明書は組立て後も
大切に保管してください。**

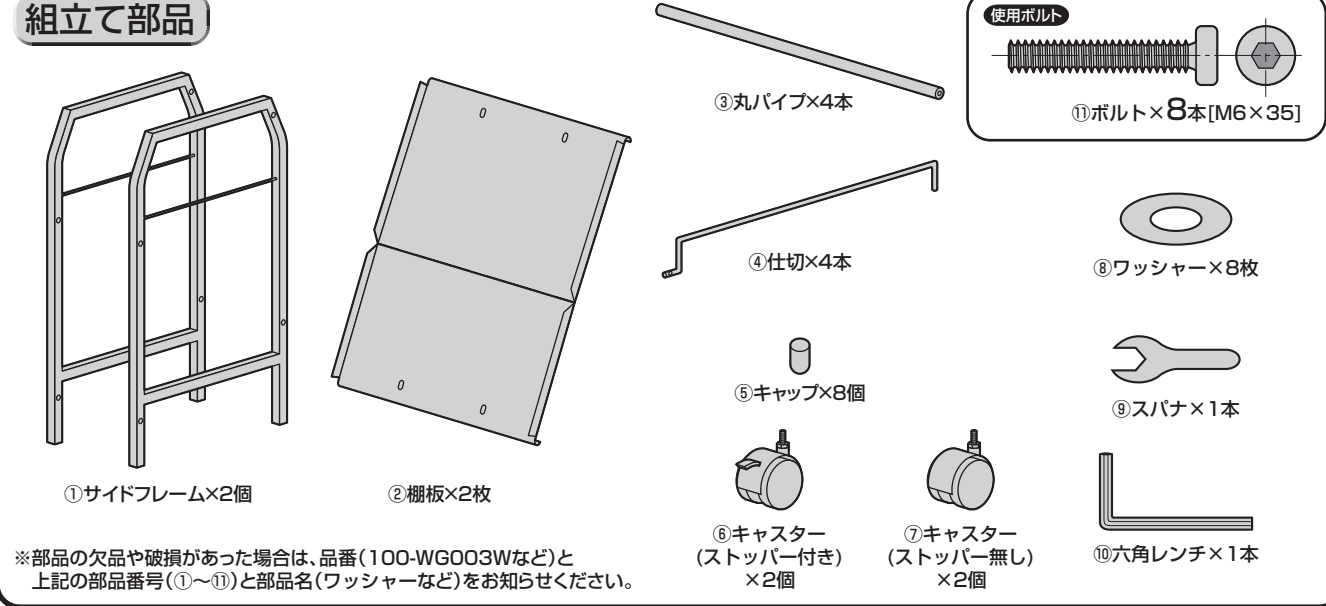
この製品を第三者に貸し出すときは、この説明書も共に
貸し出し、よく読んでから使用するようご指導ください。

★用意していただくもの・・・
手袋（組立て時のケガ等を防ぐために必ず着用してください）

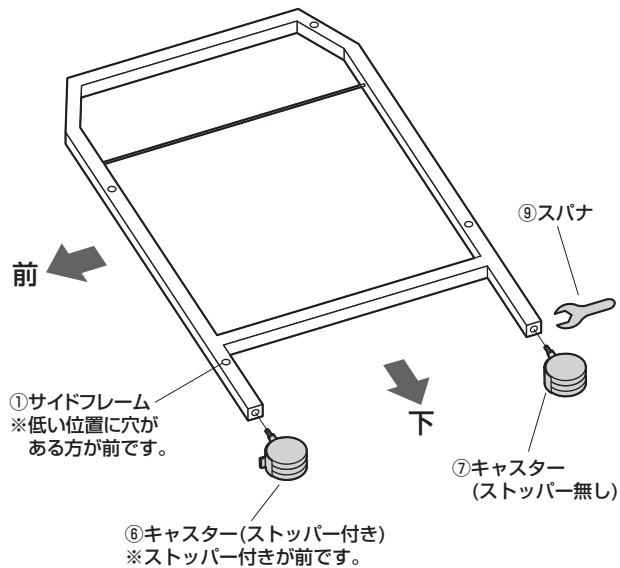
完成図



組立て部品

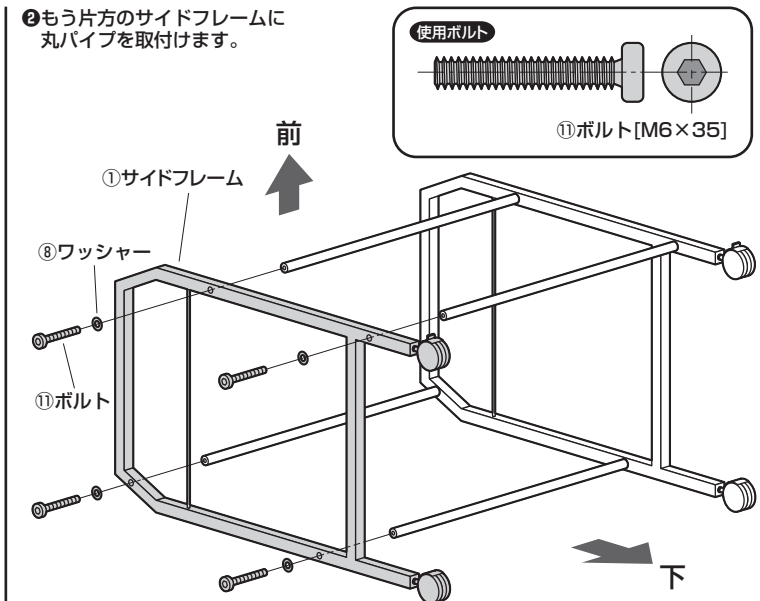
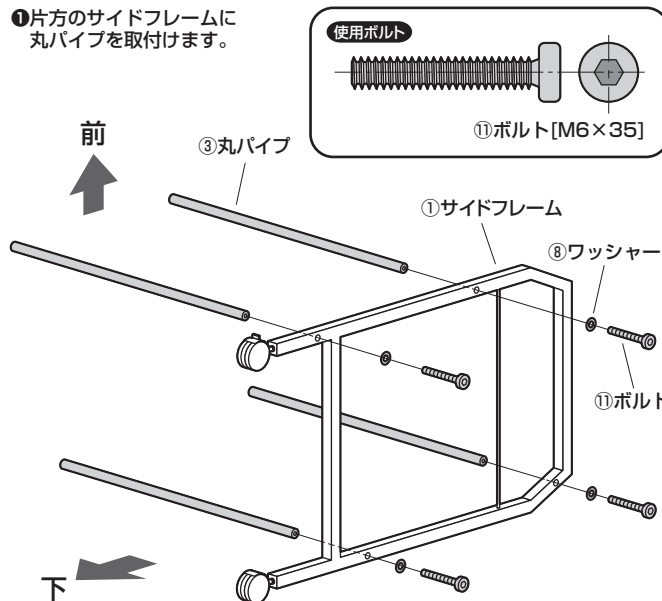


1 サイドフレームにキャスターを取付けます。

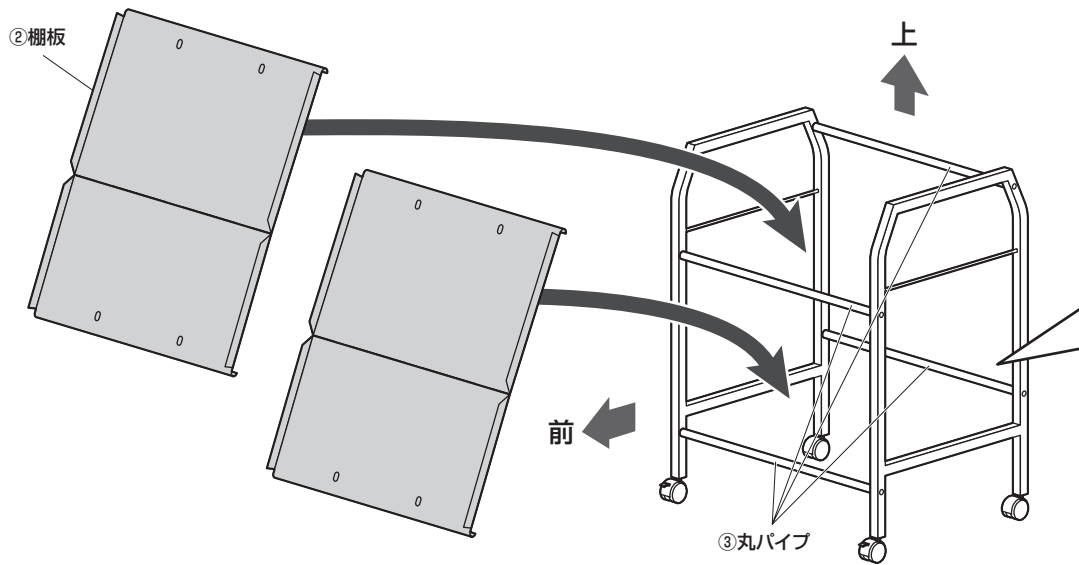


※もう片方のサイドフレームにも同様にキャスターを取付けます。

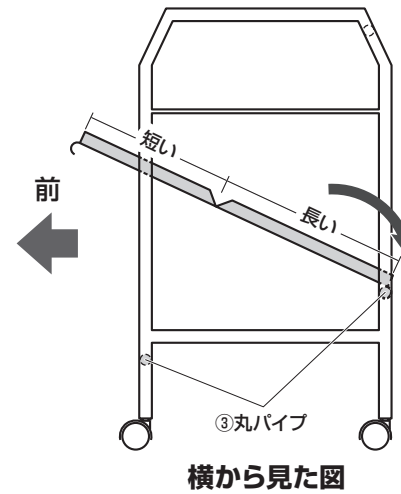
2 サイドフレームに丸パイプを取付けます。



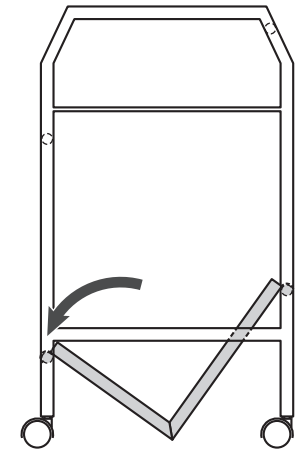
3 丸パイプに棚板を取付けます。



①下段の後の丸パイプに棚板を取付けます。

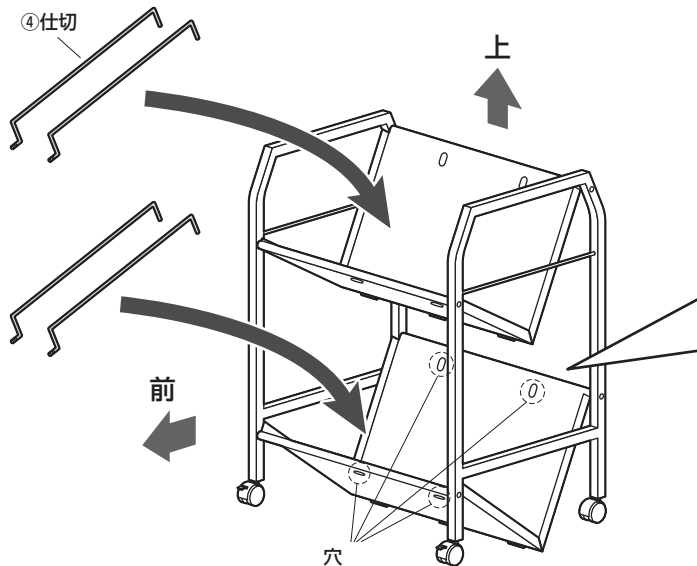


②下段の前の丸パイプに棚板を取付けます。

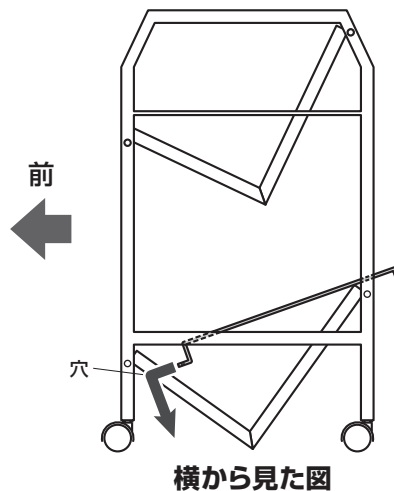


※もう1枚の棚板も同様に上段に取付けます。

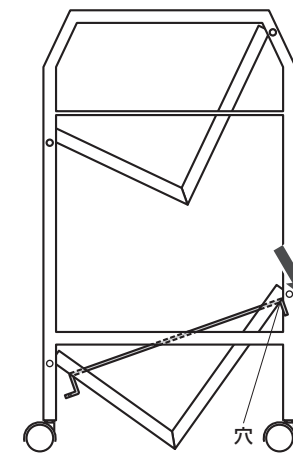
4 棚板に仕切を取付けて完成です。



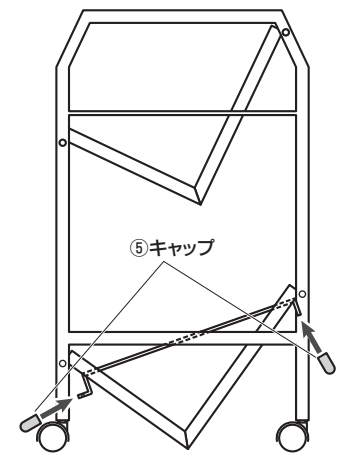
①棚板の前の穴に仕切を差し込みます。



②棚板の後の穴に仕切を差し込みます。



③キャップを仕切に差し込みます。



※他3本の仕切も同様に取付けます。