

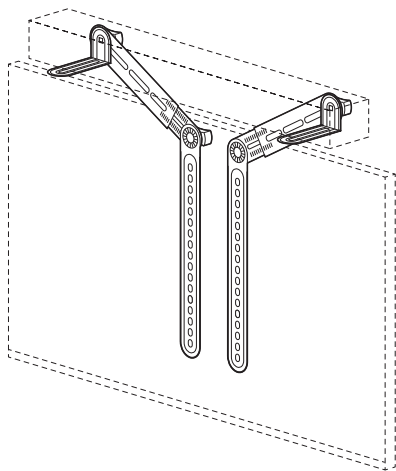
この度は、弊社製品をお買求めいただきましてありがとうございました。  
本製品は組立式になっておりますので、下記の要領で組立ててください。  
パッキングケースの中には、下記の部品が入っています。

**組立説明書は組立て後も大切に保管してください。**

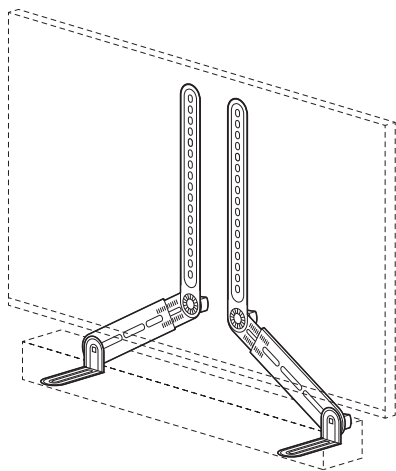
この製品を第三者に貸し出すときは、この説明書も共に貸し出し、よく読んでから使用するようご指導ください。

**完成図**

**A モニター上につける場合**



**B モニター下につける場合**



<組立てに必要な人数>

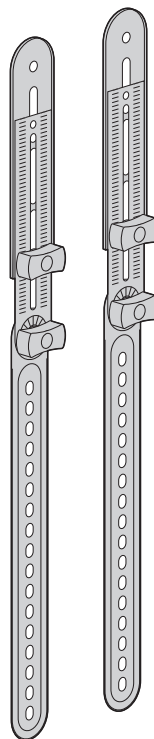
**大人2人以上**

<用意していただくもの>

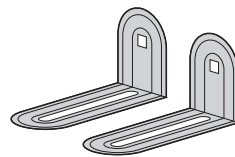
- ・毛布
- ・手袋(ケガ等を防ぐために着用をおすすめします)
- ・プラスドライバー

**組立部品**

※部品の欠品や破損があった場合は、品番(100-VESA012など)と下記の部品番号(①~⑰)と部品名(ノブナットなど)をお知らせください。

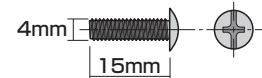


①アーム×2本

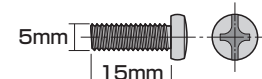


②L字ブラケット×2個

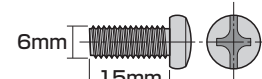
**サウンドバー取付用ボルト類**



③ボルトA(M4×15mm)×2本



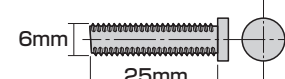
④ボルトB(M5×15mm)×2本



⑤ボルトC(M6×15mm)×2本



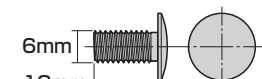
⑥ワッシャーD×2枚



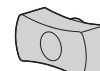
⑦キーホール用ボルトE(M6×25mm)×2本



⑧蝶ナットF×2個

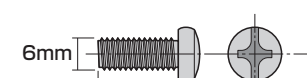


⑨ボルトG(M6×12mm)×2本

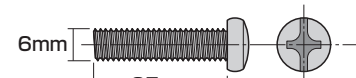


⑩ノブナットH×2個

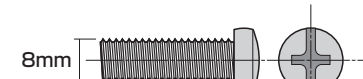
**ディスプレイ取付用ボルト類**



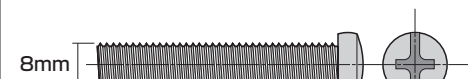
⑪ボルトM-A-1(M6×15mm)×4本



⑫ボルトM-A-2(M6×25mm)×4本



⑬ボルトM-B(M8×25mm)×4本



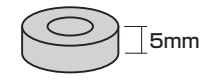
⑭ボルトM-C(M8×45mm)×4本



⑮スペーサーM-D×4個



⑯ワッシャーM-E×4枚



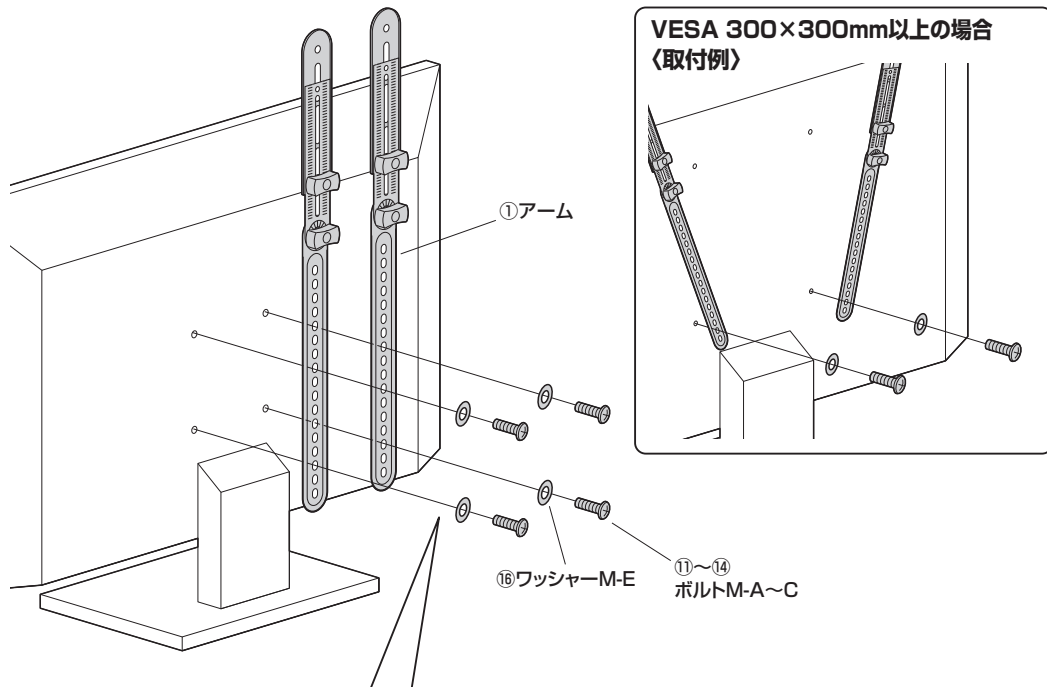
⑰スペーサーM-F×2個

# A:モニター上につける場合

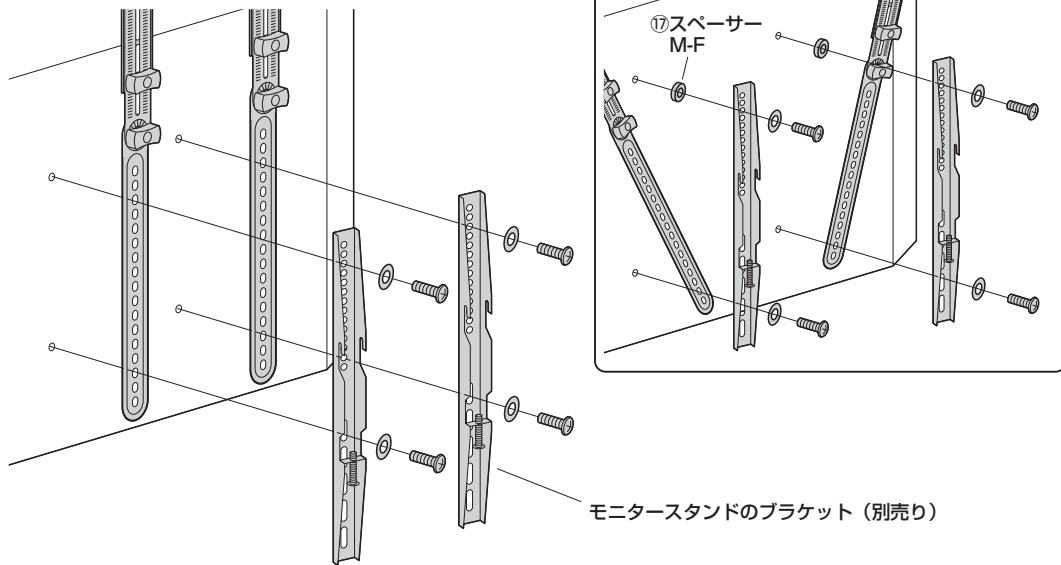
## 手順 1

**注意** ディスプレイ重量+本製品+サウンドバーの耐荷重がモニタースタンドの耐荷重を超えないようにしてください。

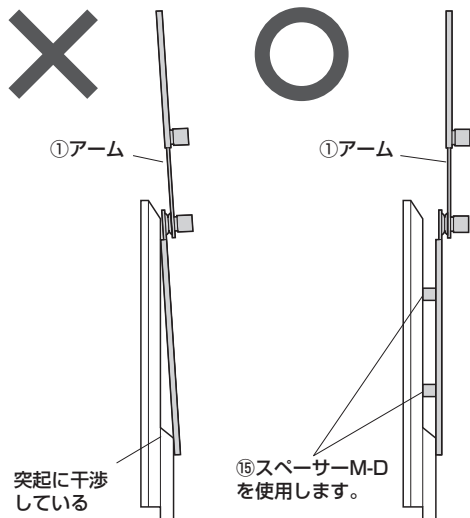
**注意** この作業は必ず大人2人以上で行ってください。



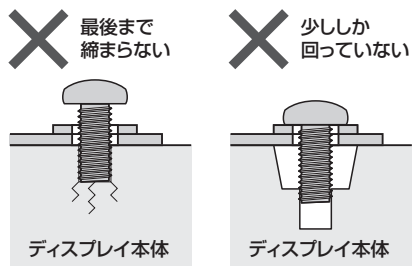
**<モニタースタンドと併用する場合>**  
サンワサプライ製モニタースタンドと併用することができます。ディスプレイとモニタースタンドのブラケットの間に本製品を取付けてください。



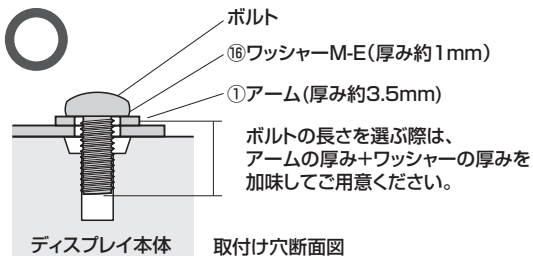
### ディスプレイの突起とブラケットが干渉する場合



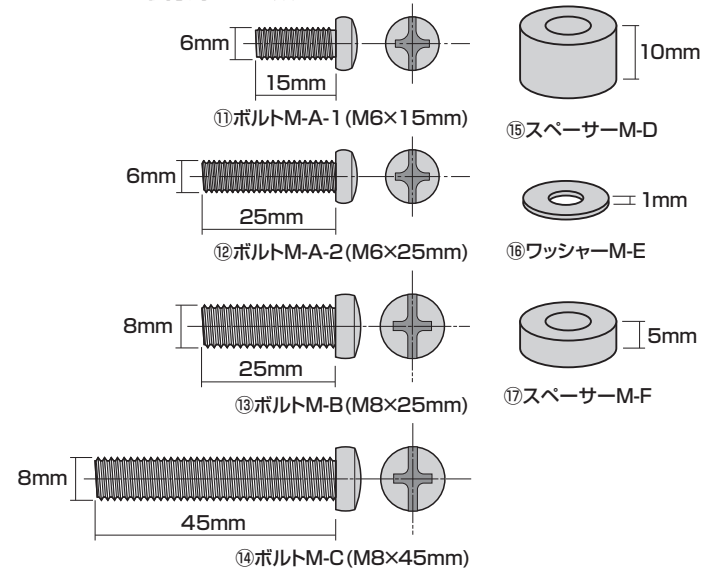
### <ボルト選定時の注意>



**注意** 付属のボルトが合わない場合は、市販の適切なサイズのボルトをご用意ください。



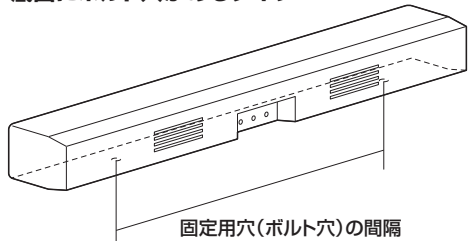
### ディスプレイ取付用ボルト類



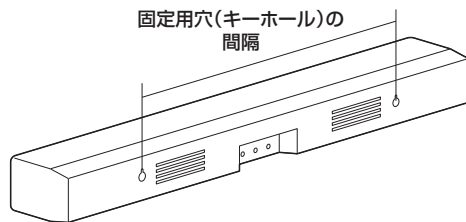
# A:モニター上につける場合

## 手順 2

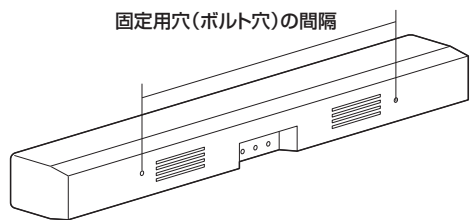
### <底面にボルト穴があるタイプ>



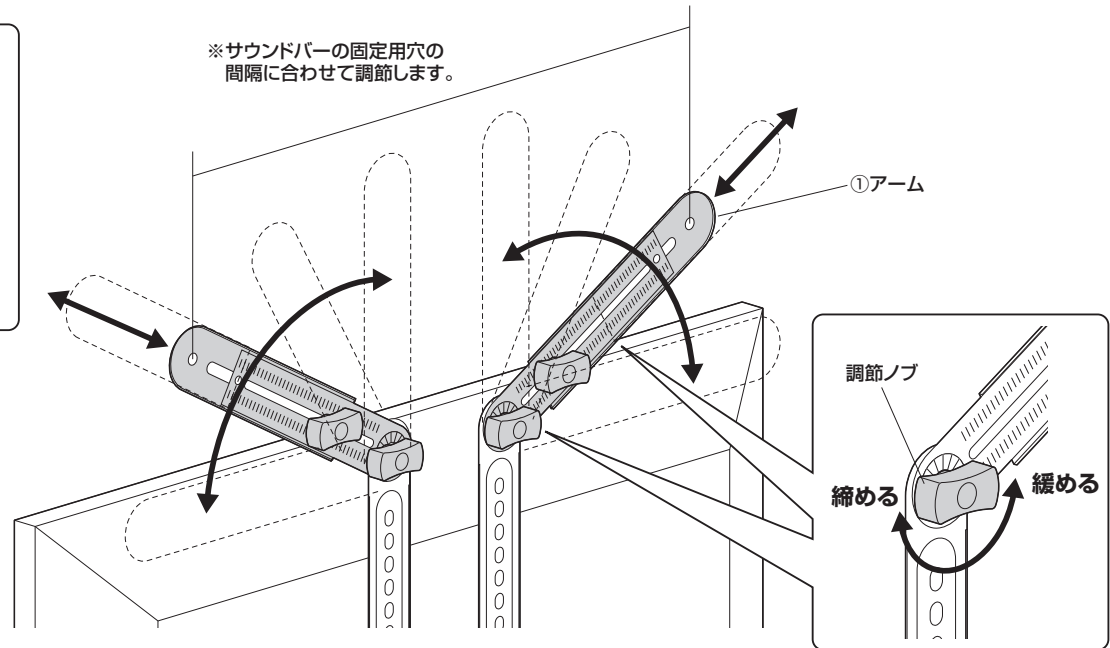
### <背面にキーホールがあるタイプ>



### <背面にボルト穴があるタイプ>

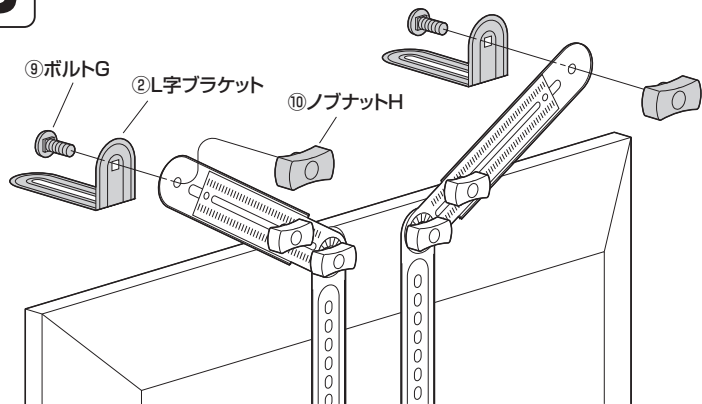


※サウンドバーの固定用穴の間隔に合わせて調節します。

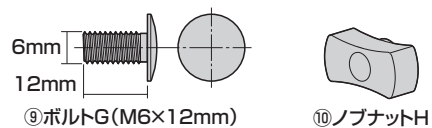


## 手順 3

### <底面にボルト穴があるタイプ>



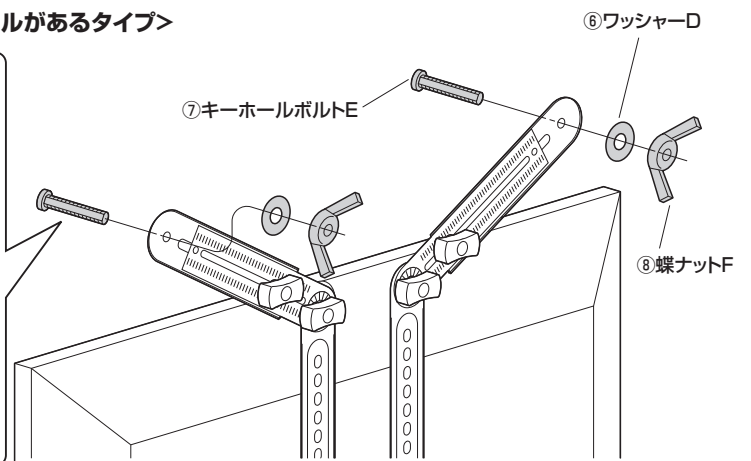
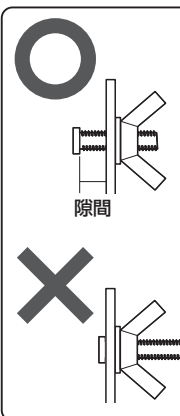
#### サウンドバー取付用ボルト類



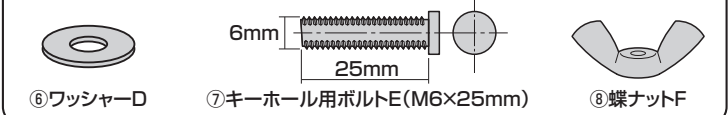
### <背面にボルト穴があるタイプ>

手順 3 はありません。

### <背面にキーホールがあるタイプ>



#### サウンドバー取付用ボルト類



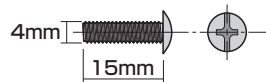
# A:モニター上につける場合

## 手順 4

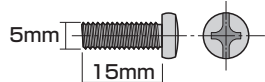


この作業は必ず大人2人以上で行ってください。

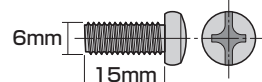
### サウンドバー取付用ボルト類



③ボルトA (M4×15mm)



④ボルトB (M5×15mm)



⑤ボルトC (M6×15mm)

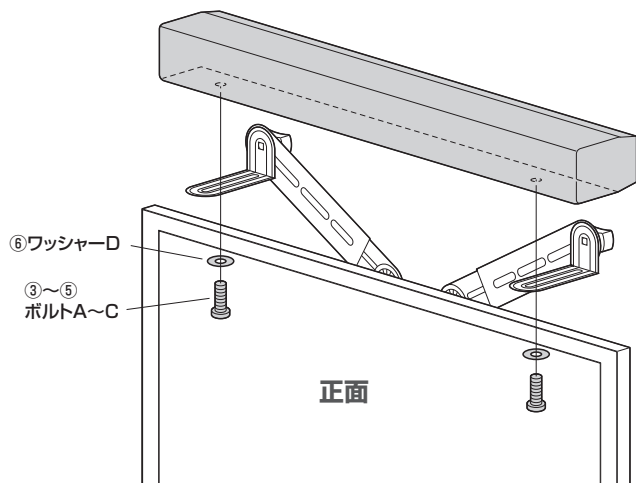


⑥ワッシャーD

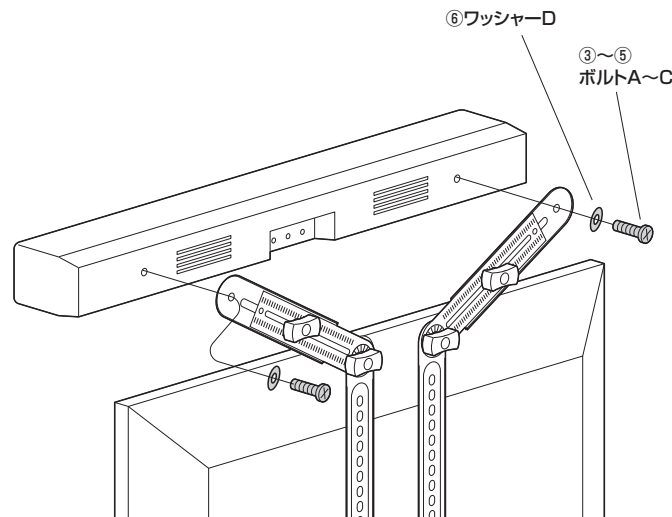


付属のボルトが合わない場合は、市販の適切なサイズのボルトをご用意ください。

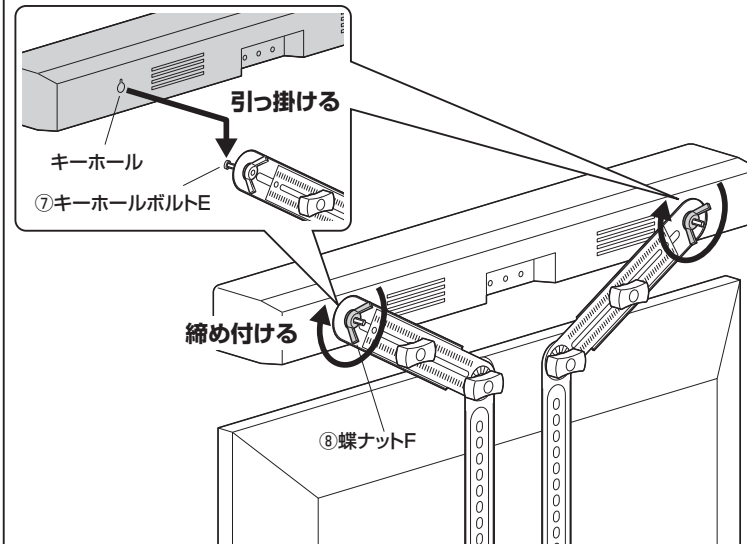
### <底面にボルト穴があるタイプ>



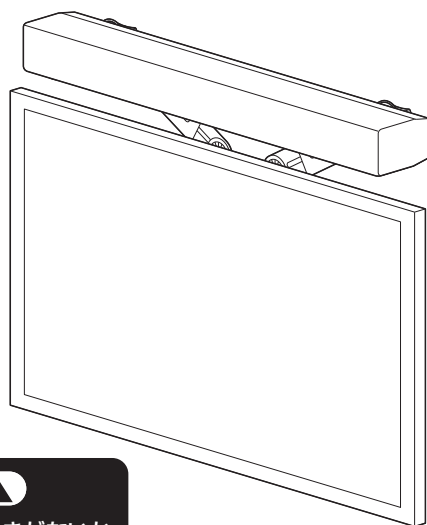
### <背面にボルト穴があるタイプ>



### <背面にキーホールがあるタイプ>



## 手順 5

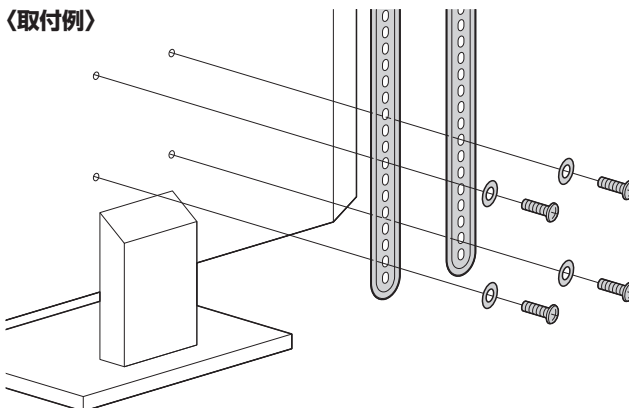


最後にゆみやガタつきがないか確認してください。

### 安全の為に注意していただく点

アームはボルトでしっかりと固定してください。  
 ※VESA200×200mmまでは4本、  
 VESA300×300mm以上は2本で固定してください。

#### <取付例>

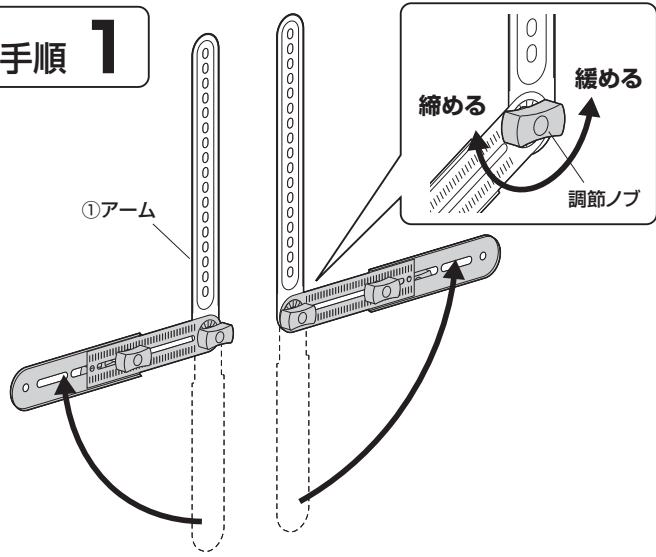


- ⚠ 本製品を、振動のある所に置かないでください。
- ⚠ アームに耐荷重以上のサウンドバーを取り付けしないでください。
- ⚠ アームにサウンドバーを載せたまま、ディスプレイを持ち運ばないでください。

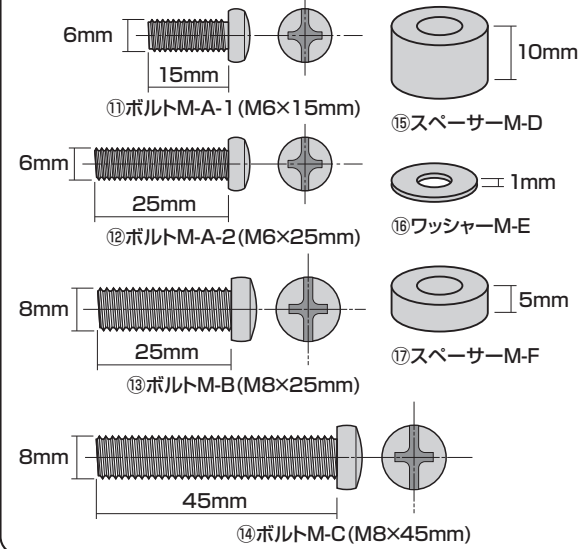
以上の点に注意して取扱ってください。

# B:モニター下につける場合

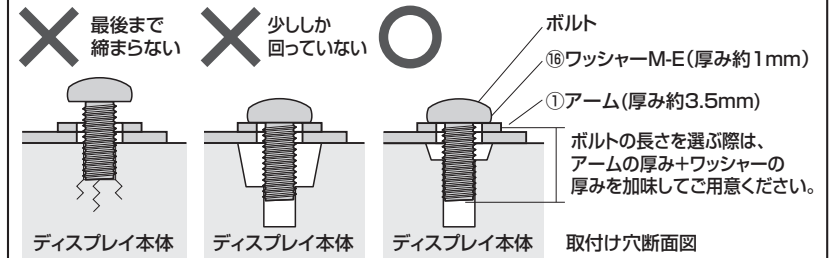
## 手順 1



### ディスプレイ取付用ボルト類



### <ボルト選定時の注意>



### ▲ 注意 ▲

付属のボルトが合わない場合は、市販の適切なサイズのボルトをご用意ください。

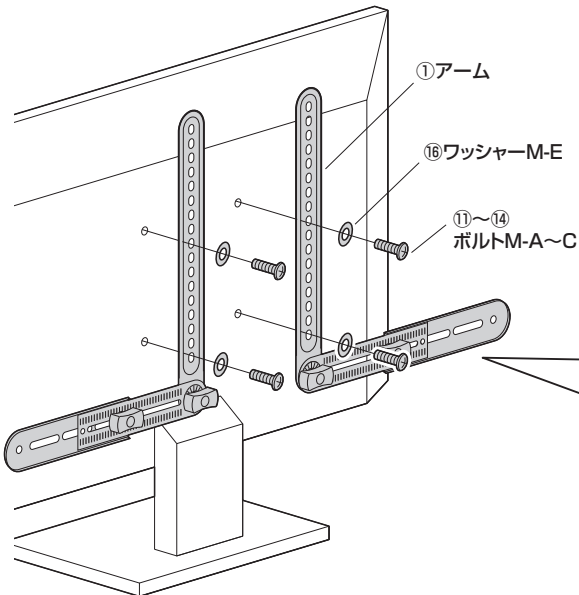
### ▲ 注意 ▲

ディスプレイ重量+本製品+サウンドバーの耐荷重がモニタースタンドの耐荷重を超えないようにしてください。

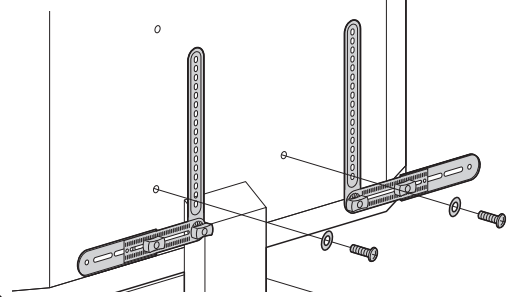
### ▲ 注意 ▲

この作業は必ず大人2人以上で行ってください。

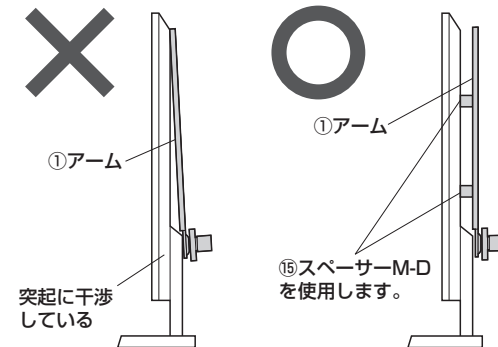
## 手順 2



### VESA 300×300mm以上の場合 <取付例>

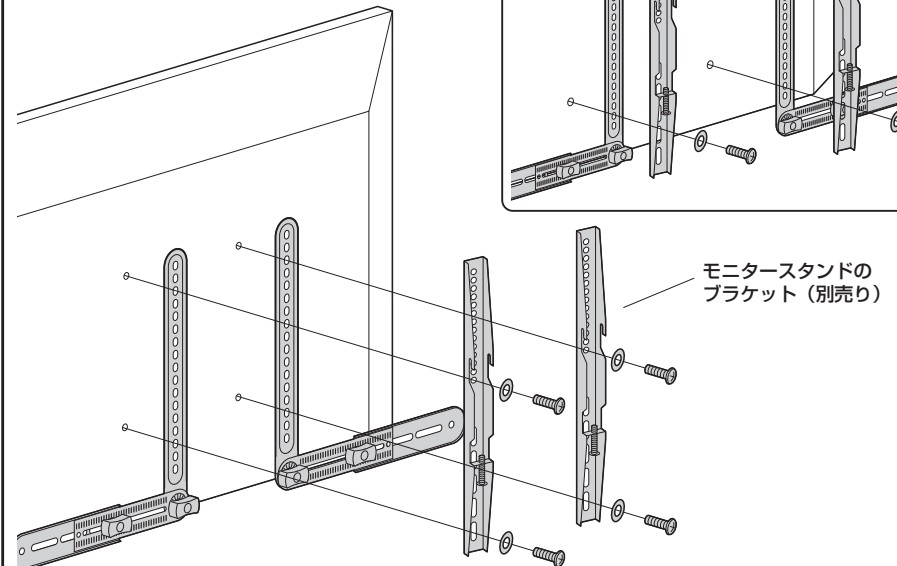


### ディスプレイの突起とブラケットが干渉する場合

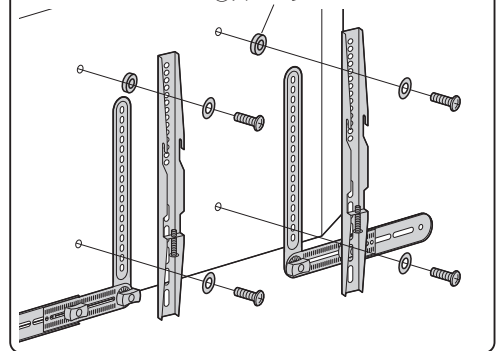


### <モニタースタンドと併用する場合>

サンワサプライ製モニタースタンドと併用することができます。ディスプレイとモニタースタンドのブラケットの間に本製品を取付けてください。



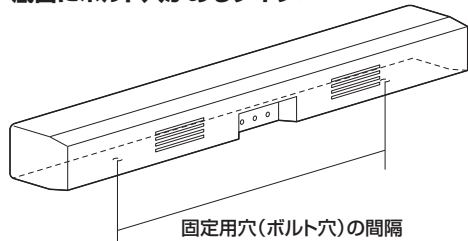
### VESA 300×300mm以上の場合 <取付例>



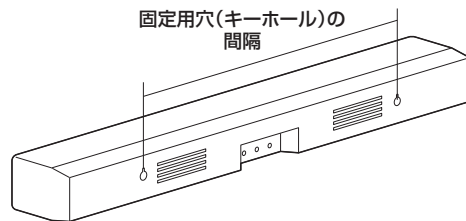
# B:モニター下につける場合

## 手順 3

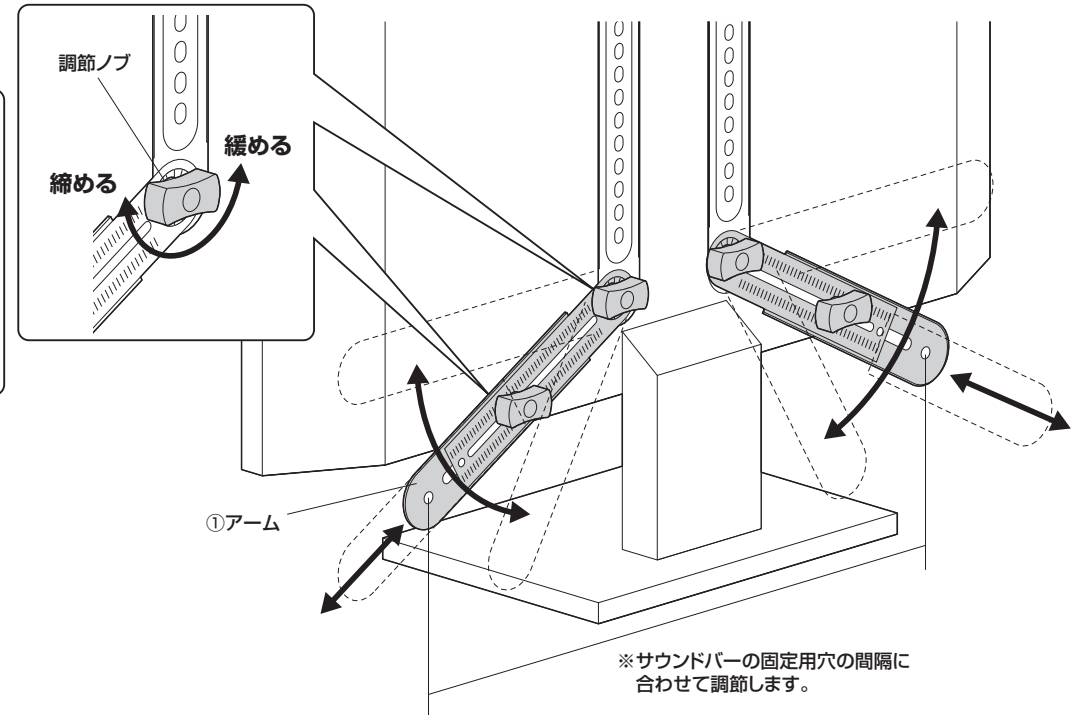
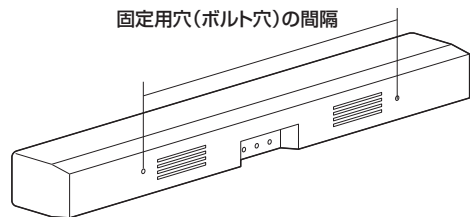
<底面にボルト穴があるタイプ>



<背面にキーホールがあるタイプ>

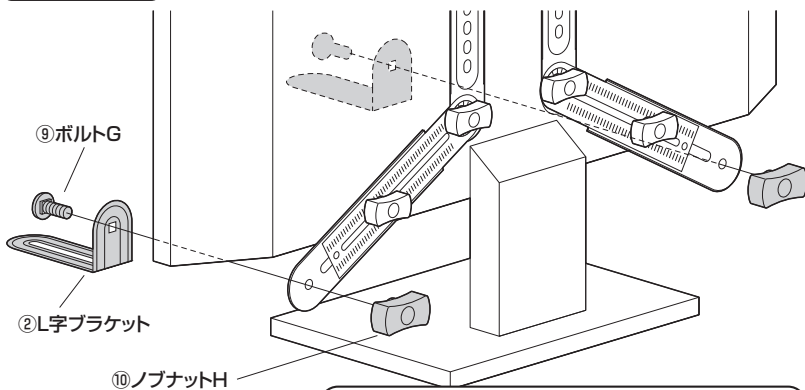


<背面にボルト穴があるタイプ>

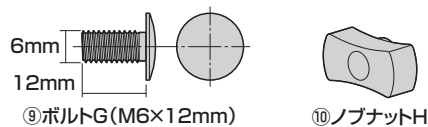


## 手順 4

<底面にボルト穴があるタイプ>



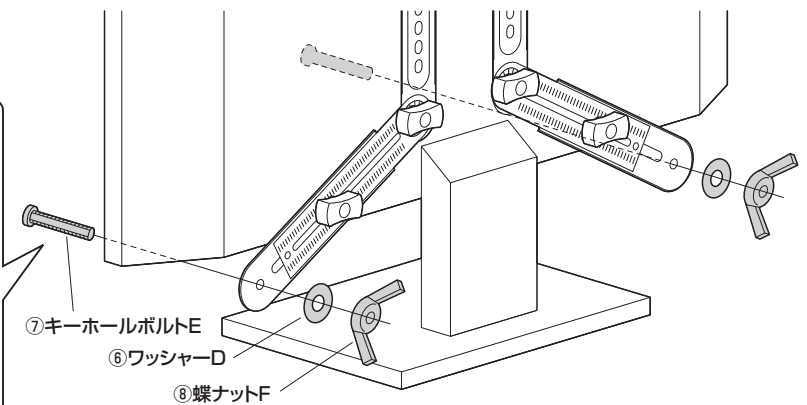
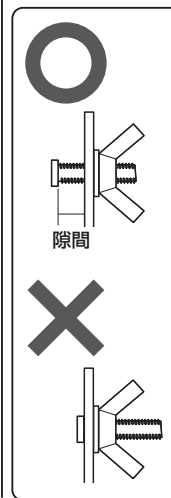
サウンドバー取付用ボルト類



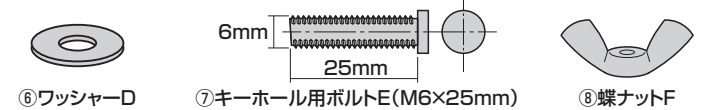
<背面にボルト穴があるタイプ>

手順 4 はありません。

<背面にキーホールがあるタイプ>



サウンドバー取付用ボルト類



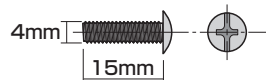
## B:モニター下につける場合

### 手順 5

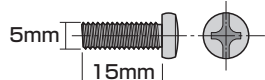


この作業は必ず大人2人以上で行ってください。

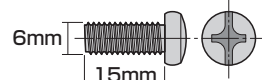
#### サウンドバー取付用ボルト類



③ボルトA (M4×15mm)



④ボルトB (M5×15mm)



⑤ボルトC (M6×15mm)

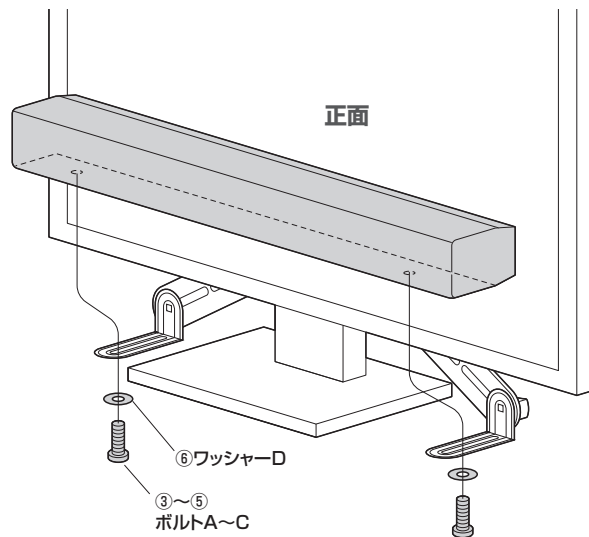


⑥ワッシャーD

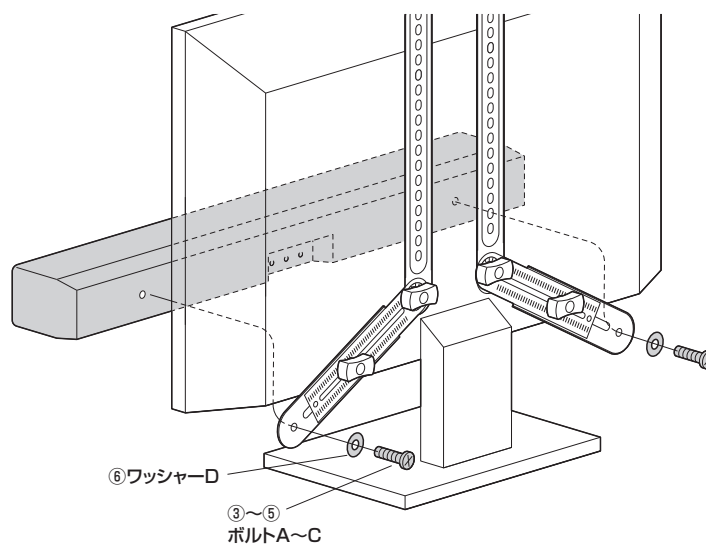


付属のボルトが合わない場合は、市販の適切なサイズのボルトをご用意ください。

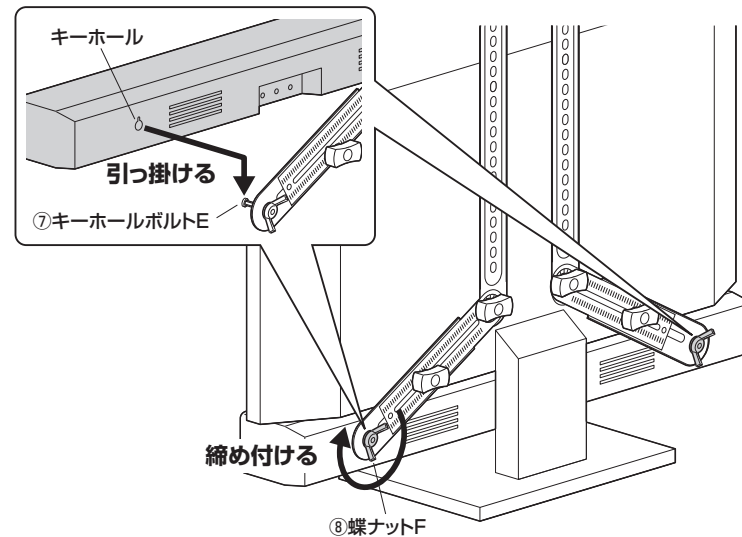
#### <底面にボルト穴があるタイプ>



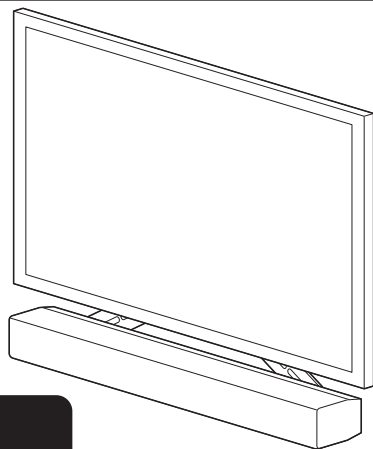
#### <背面にボルト穴があるタイプ>



#### <背面にキーホールがあるタイプ>



### 手順 6

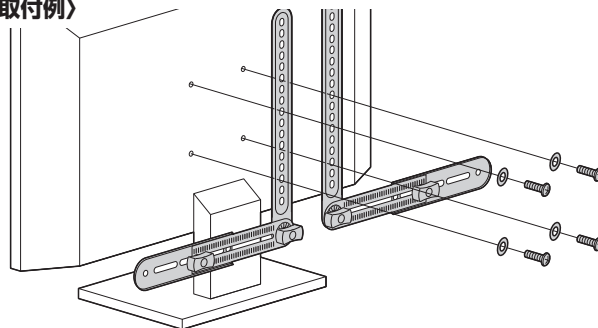


最後にゆるみやガタつきがないか確認してください。

#### 安全の為に注意していただく点

アームはボルトでしっかりと固定してください。  
※VESA200×200mmまでは4本、  
VESA300×300mm以上は2本で固定してください。

#### <取付例>



本製品を、振動のある所に置かないでください。



アームに耐荷重以上のサウンドバーを取り付けしないでください。



アームにサウンドバーを載せたまま、ディスプレイを持ち運ばないでください。

以上の点に注意して取扱ってください。