

この度は、弊社製品をお買求めいただきましてありがとうございました。
本製品は組立式になっておりますので、下記の要領で組立ててください。
パッキングケースの中には、下記の部品が入っています。

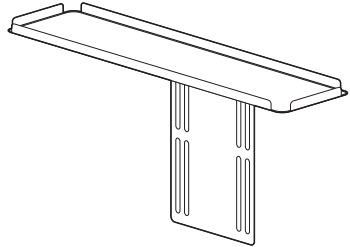
組立説明書は組立て後も大切に保管してください。

この製品を第三者に貸し出すときは、この説明書も共に貸し出し、よく読んでから使用するようご指導ください。

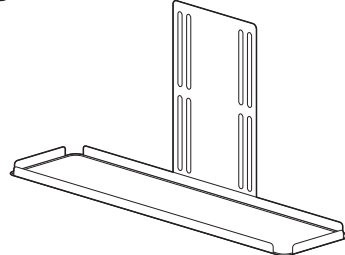
完成図

※本製品は組立て方によって、手順が異なります。

A トレイを上に取り付ける場合



B トレイを下に取り付ける場合

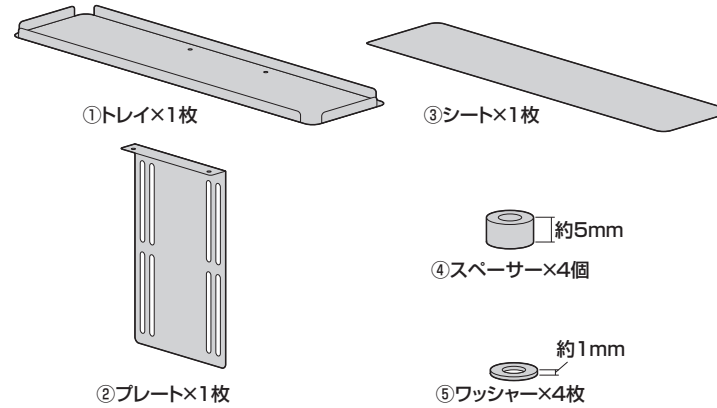


<組立てに必要な人数>
大人1人以上

<用意していただくもの>
・プラスドライバー ・毛布など
・手袋 (ケガ等を防ぐために着用をおすすめします)

組立部品

※部品の欠品や破損があった場合は、品番 (100-VESA010など) と下記の部品番号 (①~⑧) と部品名 (ワッシャーなど) をお知らせください。



ボルト類
4mm
6mm
⑥ボルトA (M4×6mm) ×2本

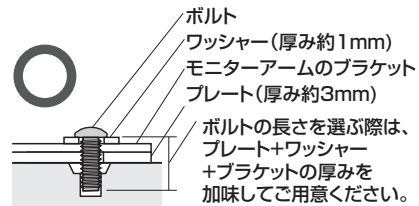
ディスプレイ取付用ボルト類
4mm
10mm
⑦ボルトB (M4×10mm) ×4本
4mm
16mm
⑧ボルトC (M4×16mm) ×4本

手順 1 **A** トレイを上に取り付ける場合

<ボルト選定時の注意>

▲注意▲

付属のボルトが合わない場合は、市販の適切なサイズのボルトをご用意ください。



ディスプレイ本体
取付け穴断面図

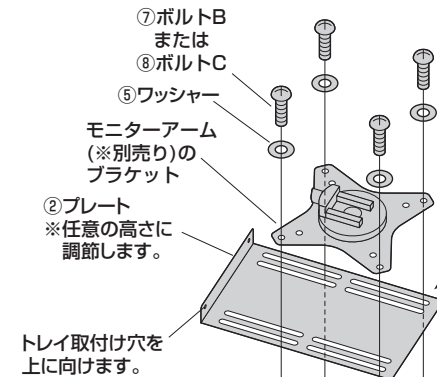
④スペーサー
約5mm



ディスプレイ本体
取付け穴断面図



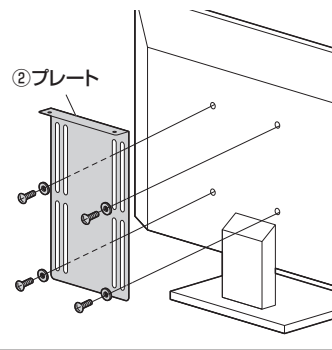
ディスプレイ本体
取付け穴断面図



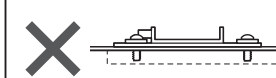
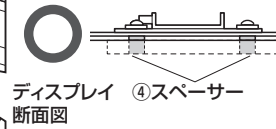
トレイ取付け穴を上に向けます。

上
ディスプレイ
毛布など

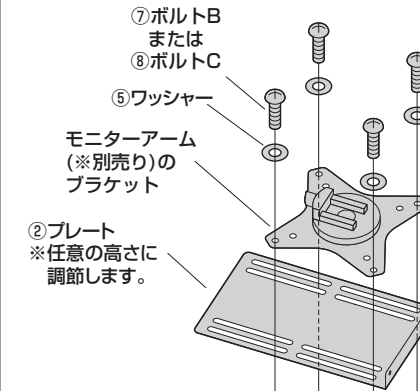
<ディスプレイに直接取付ける場合>



<取付け部分が凹んでいる場合>



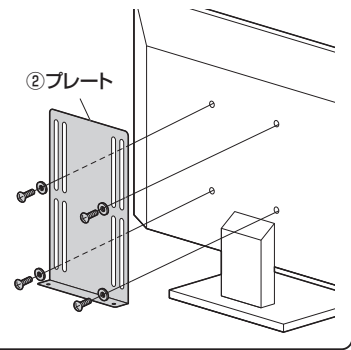
B トレイを下に取り付ける場合



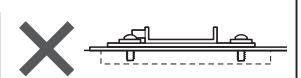
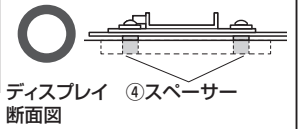
トレイ取付け穴を下に向けます。

上
ディスプレイ
毛布など

<ディスプレイに直接取付ける場合>

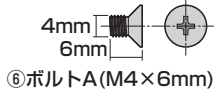
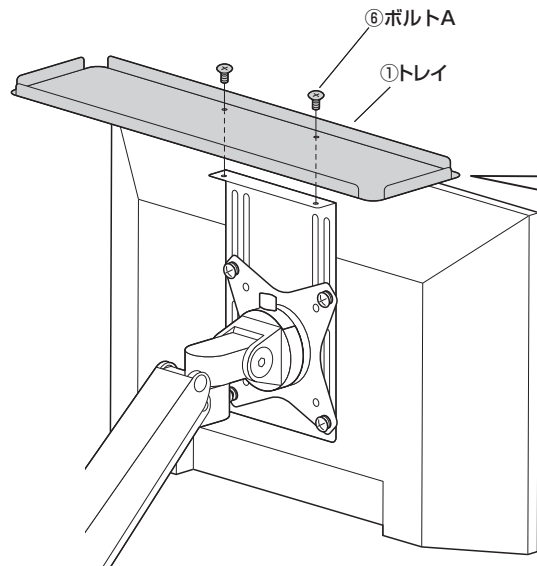


<取付け部分が凹んでいる場合>

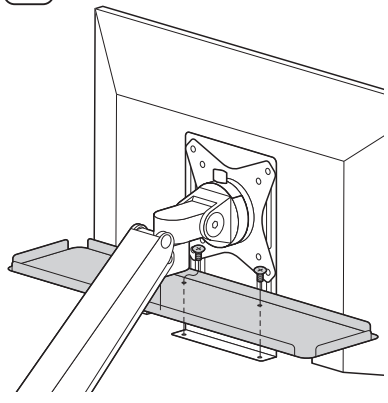


手順 2

※イラストはAの場合です。

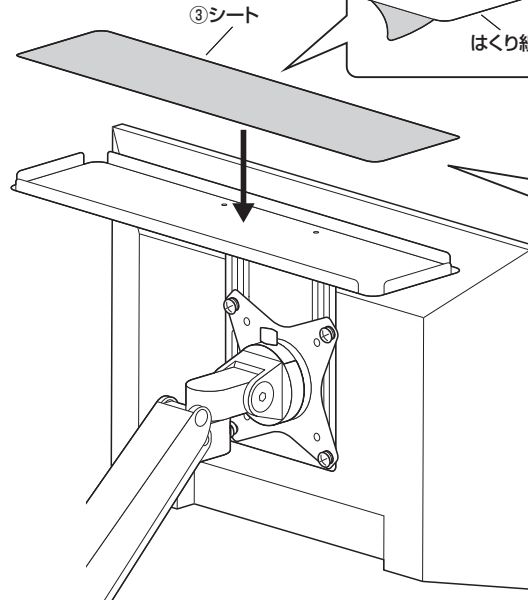


B トレイを下に取付ける場合

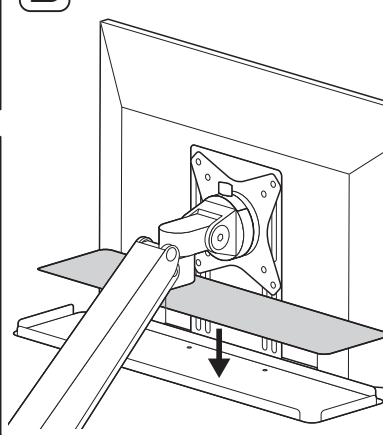


手順 3

※イラストはAの場合です。



B トレイを下に取付ける場合

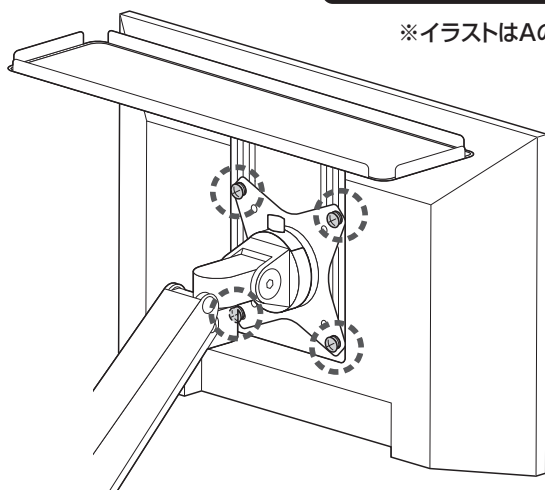


手順 4

▲注意▲

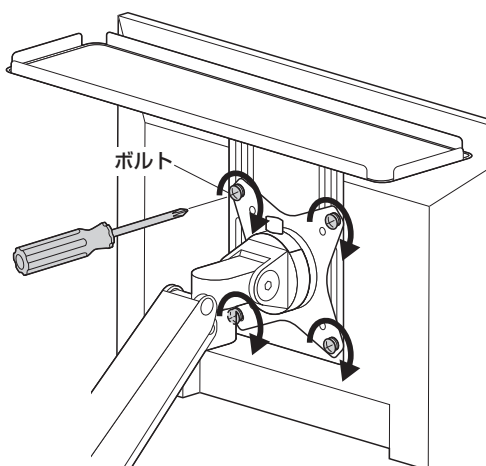
最後に、確実に固定されていることを確認してください。

※イラストはAの場合です。



安全の為に注意していただく点

▲ フレームは4本のボルトでしっかりと固定してください。



▲ その他

- ▲ 本製品を、振動のある所に設置しないでください。
- ▲ 本製品に耐荷重以上の機器を置かないでください。
- ▲ 本製品に機器を載せたまま、ディスプレイを持ち運ばないでください。

以上の点に注意して取扱ってください。