

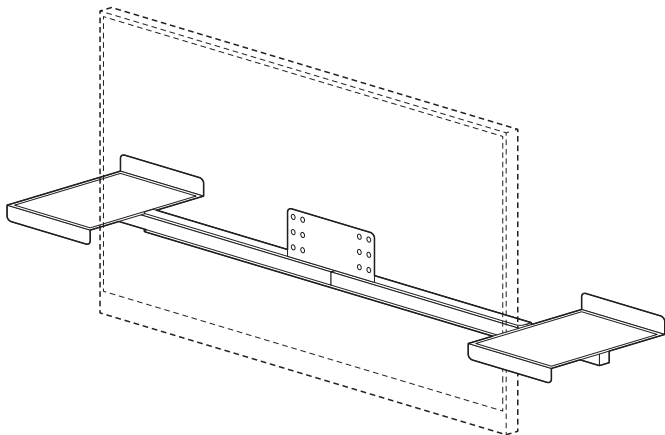
この度は、弊社製品をお買求めいただきましてありがとうございました。
本製品は組立式になっておりますので、下記の要領で組立ててください。
パッキングケースの中には、下記の部品が入っています。

**組立説明書は組立て後も
大切に保管してください。**

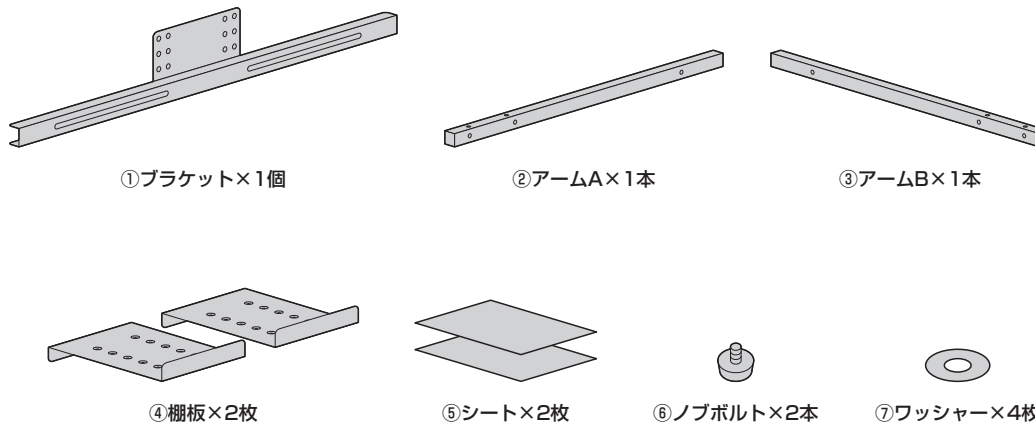
この製品を第三者に貸し出すときは、この説明書も共に
貸し出し、よく読んでから使用するようご指導ください。

★用意していただくもの・・・プラスドライバー、
手袋 (組み立て時のケガ等を防ぐために着用をおすすめします)

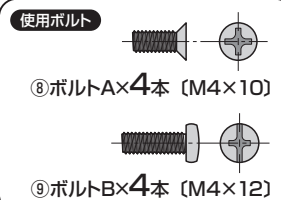
完成図



組立て部品

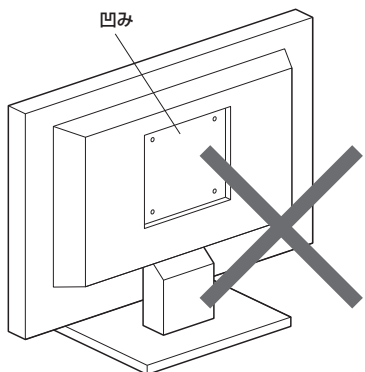


※部品の欠品や破損があった場合は、品番(100-VESA008など)と上記の部品番号(①～⑦)と部品名(ワッシャーなど)をお知らせください。



組立ての前に

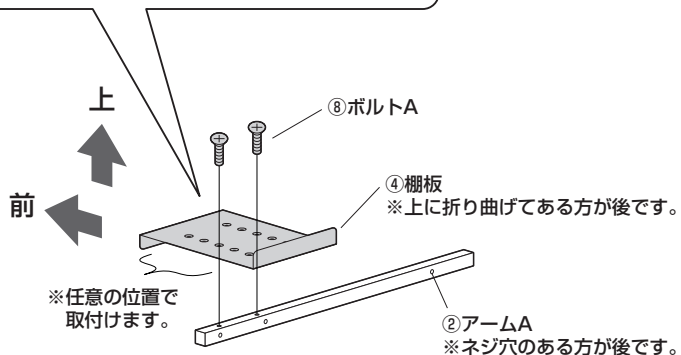
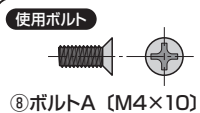
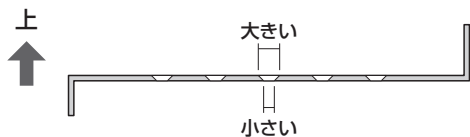
※本製品はネジ穴の周囲が凹んだディスプレイには取付けできません。



1 アームAに棚板を取付けます。

<横から見た図>

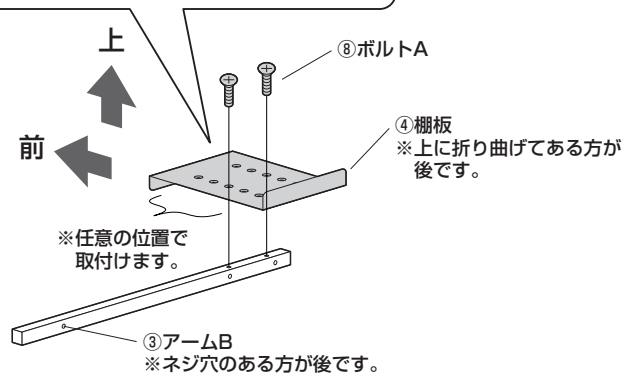
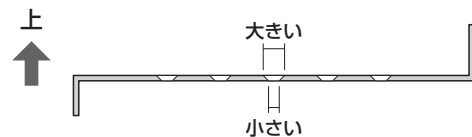
※穴が大きい方が上です。



2 アームBに棚板を取付けます。

<横から見た図>

※穴が大きい方が上です。



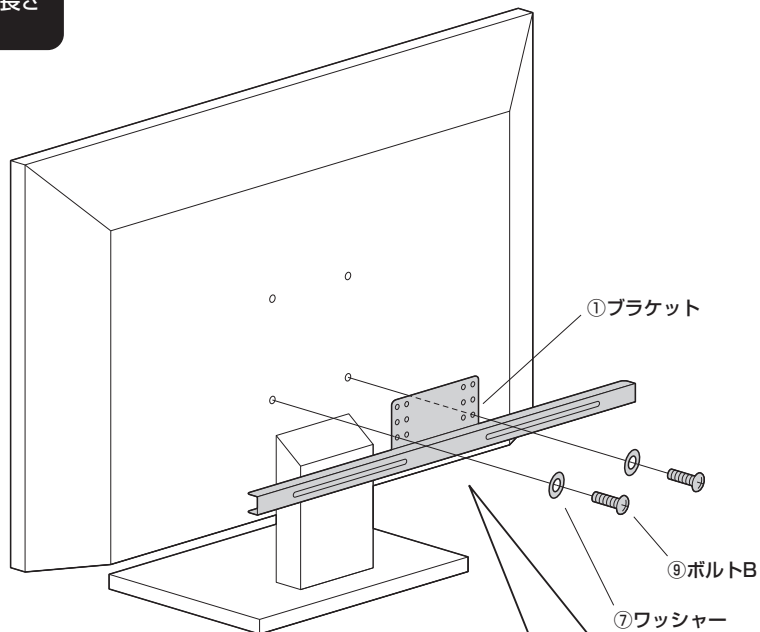
3 ディスプレイにブラケットを取付けます。

※付属のボルトが最後まで締まらない、またボルトが少ししか回っていないなど、ボルトが合わない場合は、強度に十分ご注意ください。市販の適切なサイズのボルトをご用意ください。

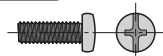
▲ 注意 ▲

ボルトが長すぎるとディスプレイを破損する場合があります。
また、ボルトが短すぎると本製品がしっかりと固定できず脱落する恐れがあります。
取付けに適したボルトの長さは各ディスプレイによって異なります。
必ずディスプレイの取扱説明書や、メーカーへの問い合わせなどでご確認の上、取付けるボルトの長さを決めてください。

ディスプレイ



使用ボルト



9 ボルトB (M4×12)

<モニターアームを使用する場合>

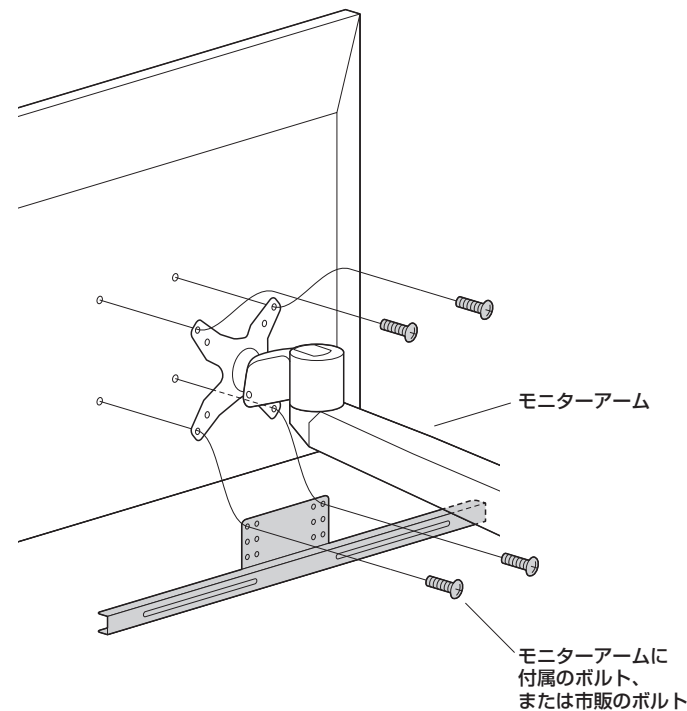
弊社製モニターアームと併用することができます。
ディスプレイとブラケットの間にモニターアームを取付けてください。

▲ 注意 ▲

ディスプレイ重量+本製品 (1kg) + 棚板の耐荷重がモニターアームの耐荷重を超えないようにしてください。

▲ 注意 ▲

この作業は必ず大人2人以上で行ってください。

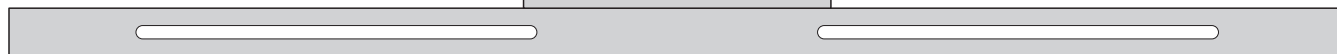


※ディスプレイのネジ穴に合わせて取付けます。

100mm

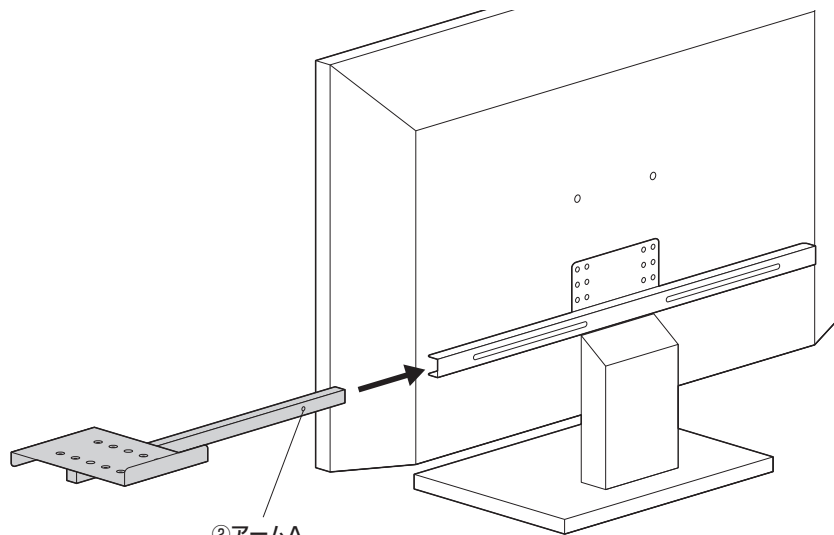
75mm

※任意の位置で取付けます。



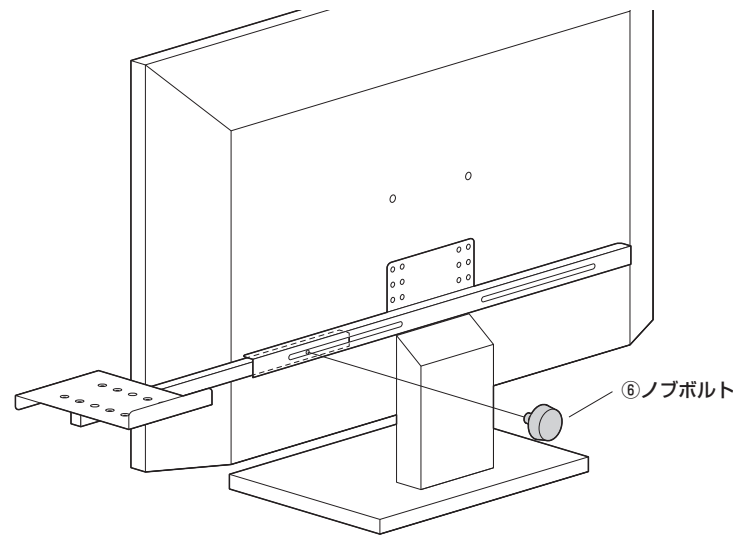
4 アームを取付けます。

① ブラケットにアームAを差し込みます。



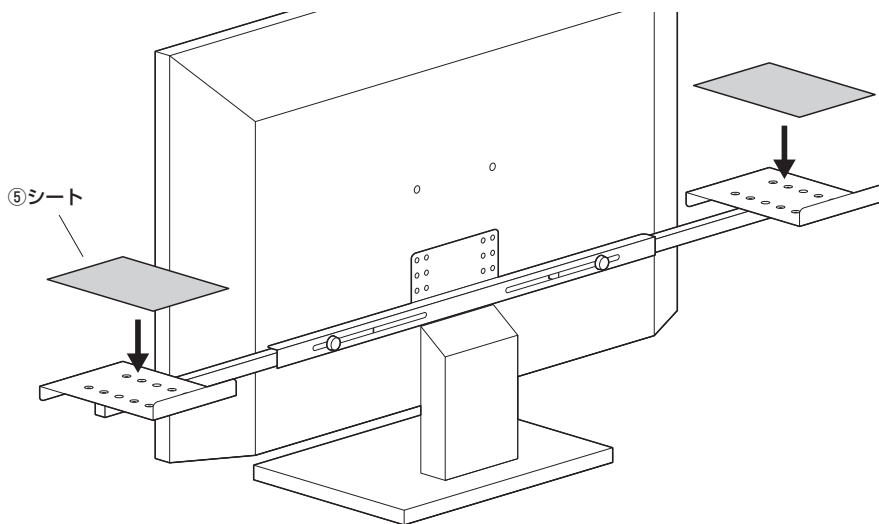
② アームA
※ネジ穴のある方が後です。

③ ノブボルトで固定します。



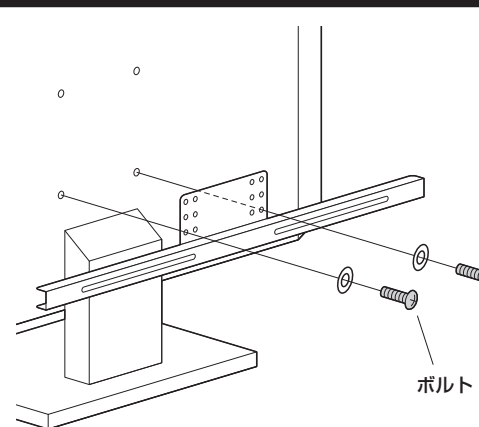
※同様にアームBも取付けます。

5 シートを置いて完成です。



安全の為に注意していただく点

ブラケットは2本のボルトで
しっかりと固定してください。



その他

- ⚠ 本製品を、振動のある所に設置しないでください。
- ⚠ 棚板に耐荷重以上の物を置かないでください。
- ⚠ 棚板に物を載せたまま、ディスプレイを持ち運ばないでください。

以上の点に注意して取扱ってください。