

この度は、弊社製品をお買求めいただきましてありがとうございました。
本製品は組立式になっておりますので、下記の詳細で組立ててください。
パッキングケースの中には、下記の部品が入っています。

**組立説明書は組立て後も
大切に保管してください。**

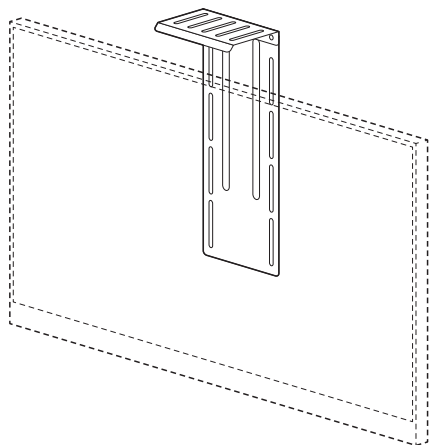
この製品を第三者に貸し出すときは、この説明書も共に
貸し出し、よく読んでから使用するようご指導ください。

★用意していただくもの・・・プラスドライバー、
手袋 (組み立て時のケガ等を防ぐために着用をおすすめします)

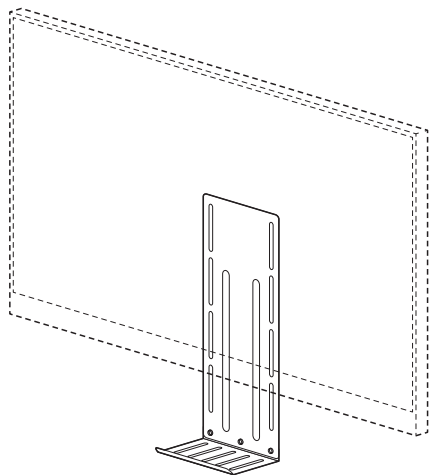
完成図

※本製品は組立て方法によって下図のように2通りの
使い方ができます。

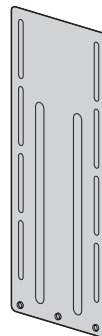
A 棚板を上にする場合



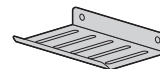
B 棚板を下にする場合



組立て部品



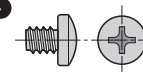
①ブラケット×1枚



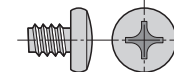
②棚板×1枚

※部品の欠品や破損があった場合は、品番(100-VESA005など)と上記の部品番号(①～⑦)と
部品名(ボルトAなど)をお知らせください。

使用ボルト

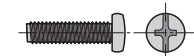


③ボルトA×2本 (M5×6)



④ボルトB×1本 (1/4"×8)

ディスプレイ取付け用ボルト



⑤ボルトM-A×4本 (M4×16)



⑥ワッシャーM-B
×4枚

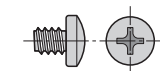


⑦スペーサーM-C
×4個

※ディスプレイへの取付けに適した部品を
ご選定いただき、ご利用ください。

1 ブラケットに棚板を取付けます。

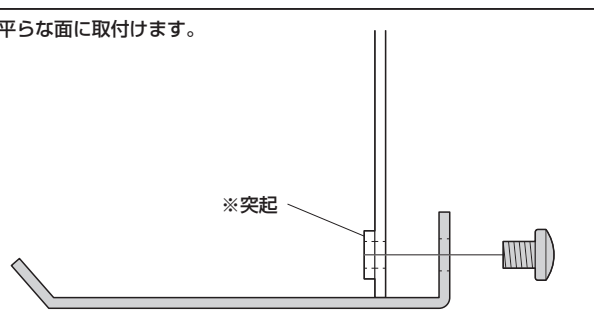
使用ボルト



③ボルトA (M5×6)

※平らな面に取付けます。

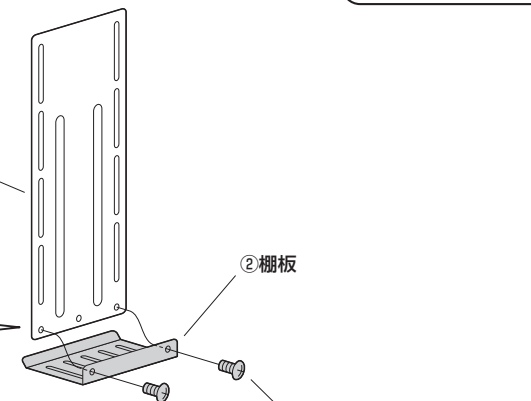
※突起



①ブラケット

②棚板

③ボルトA

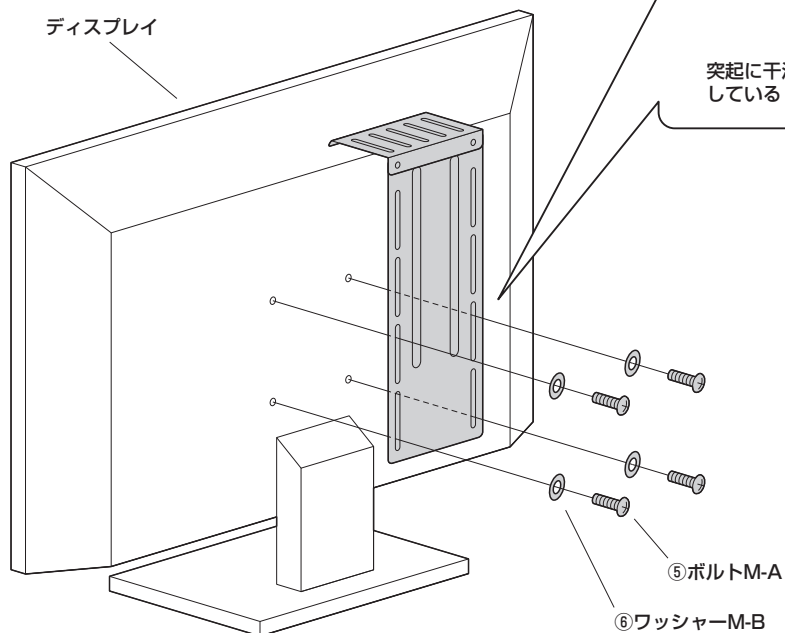


2 ディスプレイに取付けて完成です。

※付属のボルトが最後まで締まらない、またボルトが少ししか回っていないなど、ボルトが合わない場合は、強度に十分ご注意の上、市販の適切なサイズのボルトをご用意ください。

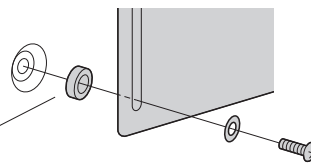
▲ 注意 ▲

ボルトが長すぎるとディスプレイを破損する場合があります。
また、ボルトが短すぎると本製品がしっかりと固定できず脱落する恐れがあります。
取付けに適したボルトの長さは各ディスプレイによって異なります。
必ずディスプレイの取扱説明書や、メーカーへの問い合わせなどでご確認の上、取付けるボルトの長さを決めてください。

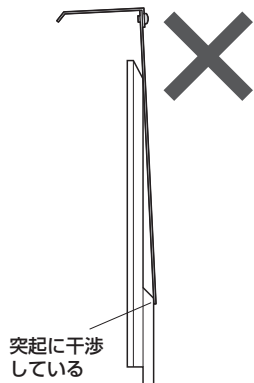


ボルト穴部分に
くぼみがある場合

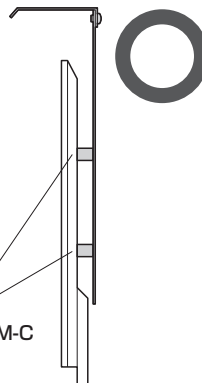
⑦スペーサーM-C



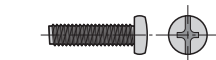
ディスプレイの突起と
ブラケットが干渉する場合



⑦スペーサーM-C



ディスプレイ取付け用ボルト



⑤ボルトM-A [M4×16]



⑥ワッシャーM-B



⑦スペーサーM-C

※ディスプレイへの取付けに適した部品をご選いただき、ご利用ください。

<モニターアームを使用する場合>

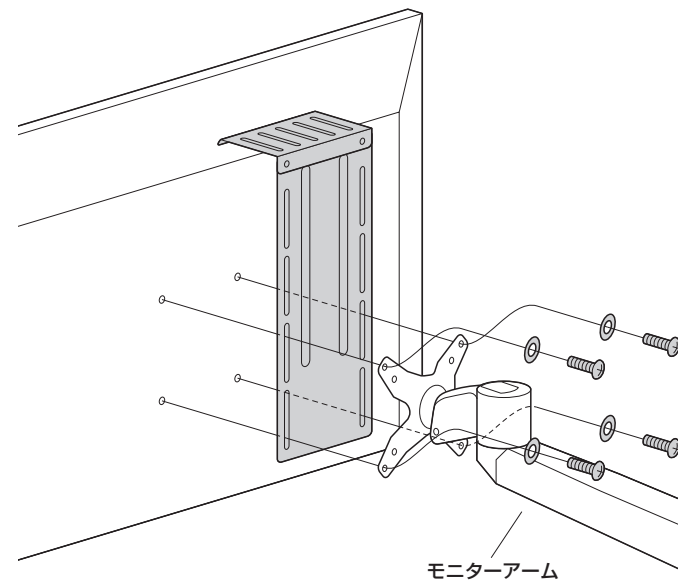
弊社製モニターアームと併用することができます。
ディスプレイとモニターアームの間にブラケットを取付けてください。

▲ 注意 ▲

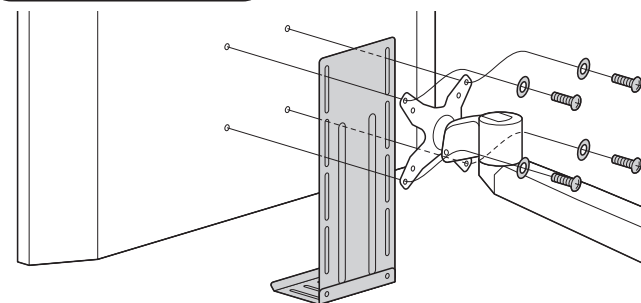
ディスプレイ重量+本製品 (0.7kg) + 棚板の耐荷重 (2kg) がモニターアームの耐荷重を超えないようにしてください。

▲ 注意 ▲

この作業は必ず大人2人以上で行ってください。

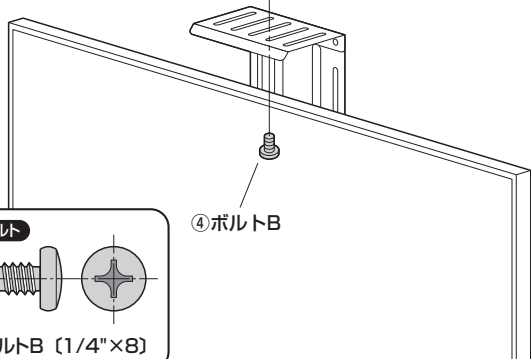
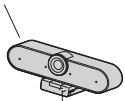


⑤ 棚板を下にする場合

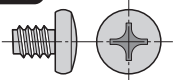


機器の取付け方法

WEBカメラなど
※1/4インチネジ取付け穴がある機種
※任意のスリットの位置で取付けます。



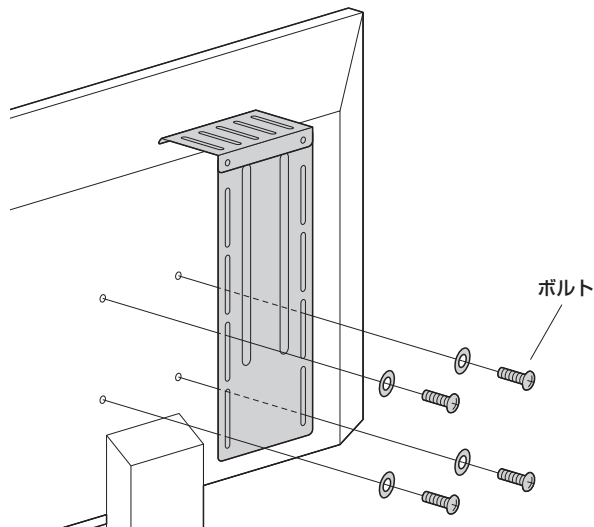
使用ボルト



④ボルトB (1/4"×8)

安全の為に注意していただく点

ブラケットは4本のボルトでしっかりと固定してください。



その他

- ⚠ 本製品を、振動のある所に設置しないでください。
- ⚠ 棚板に耐荷重以上の物を置かないでください。
- ⚠ 棚板に物を載せたまま、ディスプレイを持ち運ばないでください。

以上の点に注意して取扱ってください。