

この度は、弊社製品をお買求めいただきましてありがとうございました。
本製品は組立式になっておりますので、下記の詳細で組立ててください。
パッキングケースの中には、下記の部品が入っています。

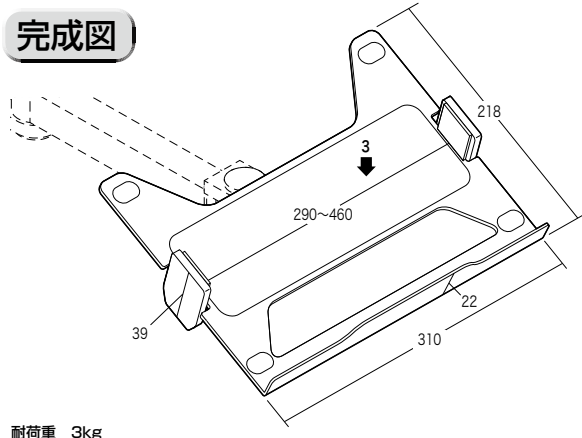
**組立説明書は組立て後も
大切に保管してください。**

この製品を第三者に貸し出すときは、この説明書も共に
貸し出し、よく読んでから使用するように指導ください。

★用意していただくもの……

プラスドライバー
手袋（組立て時のケガ等を防ぐために着用をお勧めします）

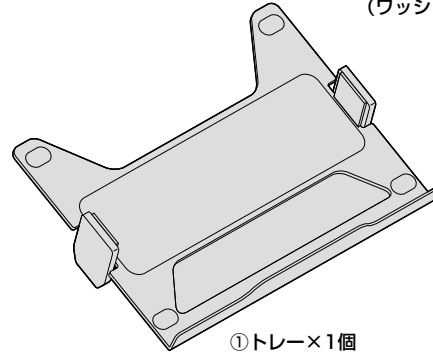
完成図



耐荷重 3kg
※本製品(1.1kg)とノートパソコンの重量がモニターアームの
耐荷重を超えない範囲で使用可能です。

組立て部品

※部品の欠品や破損があった場合は、
品番(100-VESA004など)と
下記の部品番号(①~③)と部品名
(ワッシャーなど)をお知らせください。



②ワッシャー×4枚

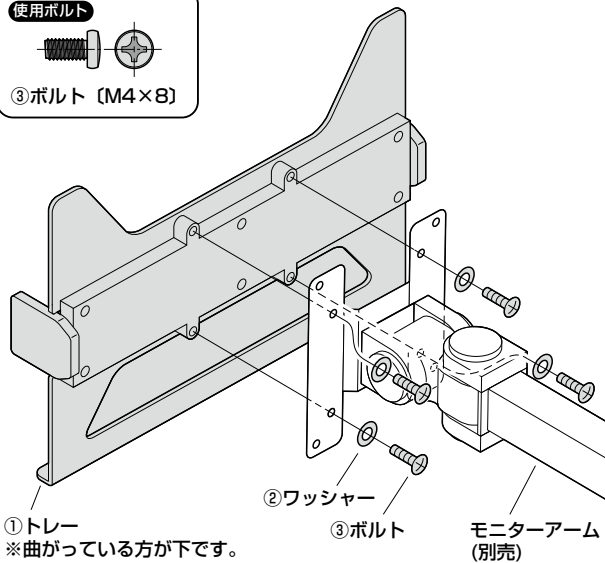
使用ボルト
③ボルト×4本 (M4×8)

使用上のご注意

- モニターアームへの取付けは4本のボルトでしっかりと固定してください。
- 部品を取外さないでください。
- 本製品を振動のある場所に設置しないでください。
- 用途以外で使用しないでください。
- 部品が外れたまま使用しないでください。
- ボルトがゆるんだまま使用しないでください。
- 本製品を分解・修理・加工・改造はしないでください。
- 本製品に強い振動や衝撃、無理な力を与えないでください。
- 本製品を高温・多湿となる場所や、ホコリや静電気、油煙の多い場所で使用・保管しないでください。
- 本製品を水などの液体で濡らさないでください。
また、濡れた手で触れないでください。
- お子様には本製品に触れさせないでください。
- 本製品のお手入れをする場合には、ベンジンやシンナーなどの揮発性有機溶剤が含まれているものは使用しないでください。
- 本製品の故障、またはその使用によって生じた事故や直接、間接の損害については弊社は
その責を負わないものとします。
あらかじめご了承ください。

1 モニターアーム(別売)にトレイを取付けます。

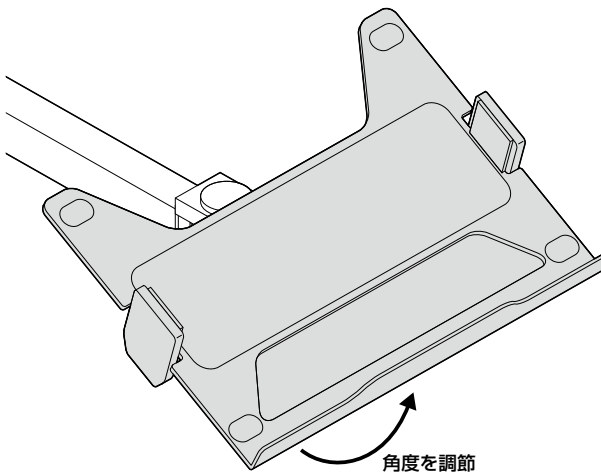
使用ボルト
③ボルト (M4×8)



①トレイ ※曲がっている方が下です。
②ワッシャー
③ボルト
モニターアーム (別売)

2 トレーの向きを調節します。

トレイの向きを任意の角度に調節します。

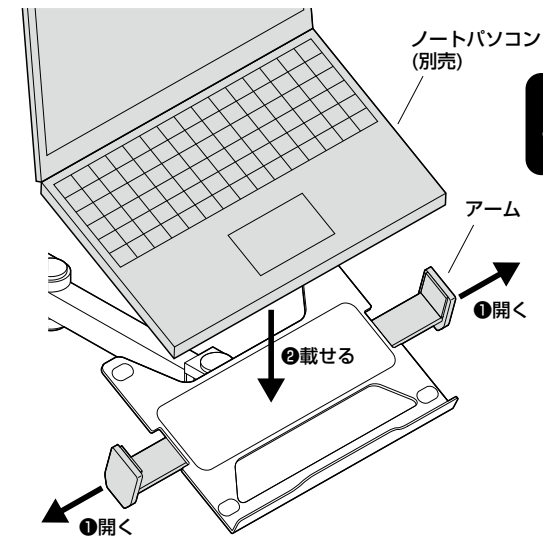


角度を調節

3 トレーにノートパソコンを載せて完成です。

※3kgを超えるノートパソコンは載せないでください。
※本製品(1.1kg)とノートパソコンの合計の重量が、モニターアームの耐荷重を超えない
ようにしてください。

左右のアームを開きながらノートパソコンを載せます。



⚠ 注意 ⚠
この作業は2人で行って
ください。