

この度は、弊社製品をお買求めいただきましてありがとうございました。
本製品は組立式になっておりますので、下記要領で組立ててください。
パッキングケースの中には、下記の部品が入っています。

**組立説明書は組立て後も
大切に保管してください。**

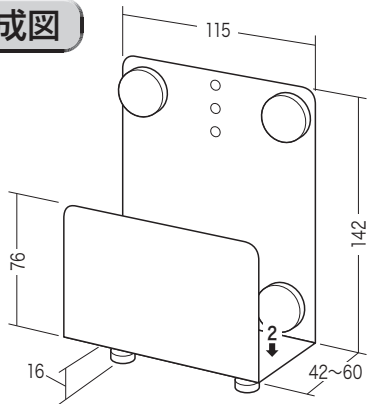
この製品を第三者に貸し出すときは、この説明書も共に

貸し出し、よく読んでから使用するようご指導ください。

★用意していただくもの……

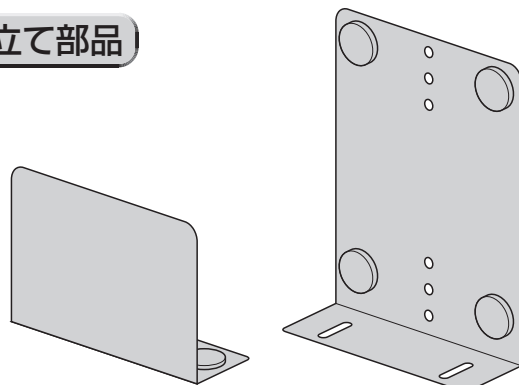
手袋（組立て時のケガ等を防ぐために着用をおすすめします）
プラスドライバー

完成図



耐荷重 2kg (厚さ30~48mmの外付けHDDを取付け可能)

組立て部品



②フレーム(小)×1個

①フレーム(大)×1個



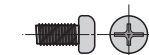
③ノブボルト×2個



④ワッシャー×2枚

※部品の欠品や破損があった場合は、品番（100-VESA003）と上記の部品番号（①～⑤）と部品名（③ノブボルトなど）をお知らせください。

使用ボルト

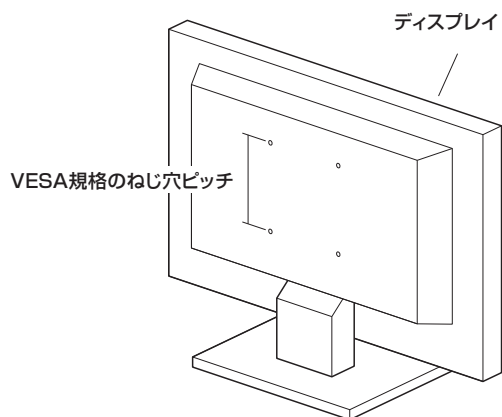


⑤ボルトA×2本 (M4×12)

※ボルトAが最後まで締まらない、またボルトが少ししか回っていないなど、ボルトが合わない場合は、強度に十分ご注意の上、市販の適切なサイズのボルトをご用意ください。

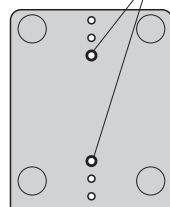
1 ディスプレイの背面にフレーム(大)を取付けます。

※最初にディスプレイ背面のねじ穴ピッチを確認してください。



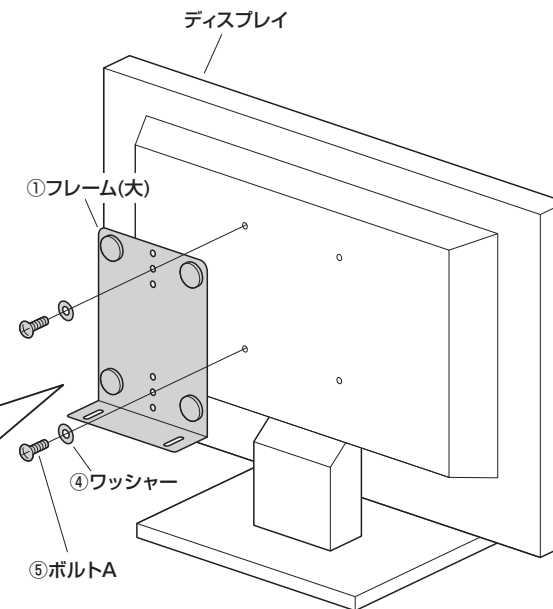
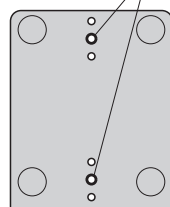
ねじ穴ピッチ75mmの場合

この穴を使用します。

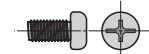


ねじ穴ピッチ100mmの場合

この穴を使用します。



使用ボルト



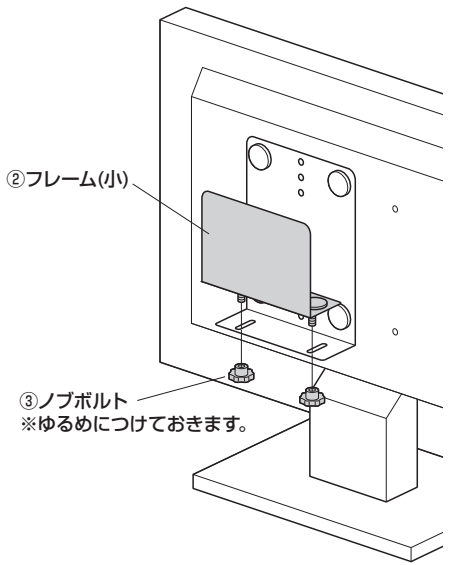
⑤ボルトA (M4×12)

※ボルトAが最後まで締まらない、またボルトが少ししか回っていないなど、ボルトが合わない場合は、強度に十分ご注意の上、市販の適切なサイズのボルトをご用意ください。

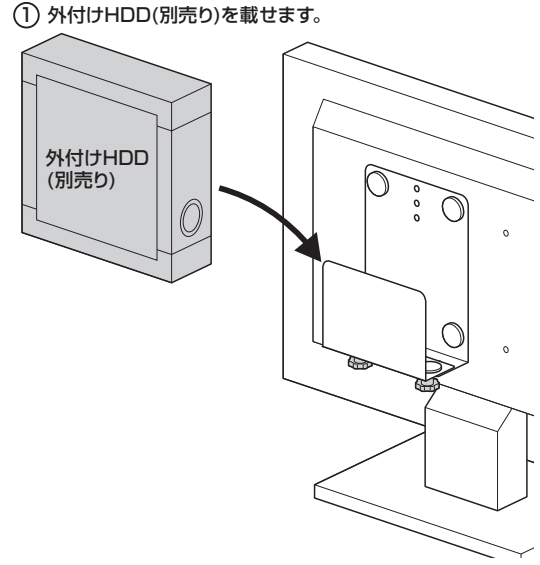
⚠ 注意 ⚠

ボルトが長すぎるとディスプレイを破損する場合があります。また、ボルトが短すぎると上棚がしっかりと固定できず脱落する恐れがあります。取付けに適したボルトの長さは各ディスプレイによって異なります。必ずディスプレイの取扱説明書や、メーカーへの問い合わせなどでご確認の上、取付けるボルトの長さを決めてください。

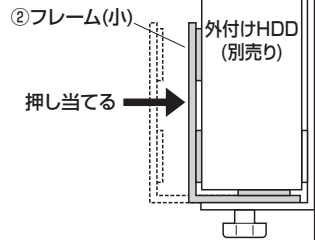
2 フレーム(小)を取付けます。



3 外付けHDD(別売り)を取付けて完成です。



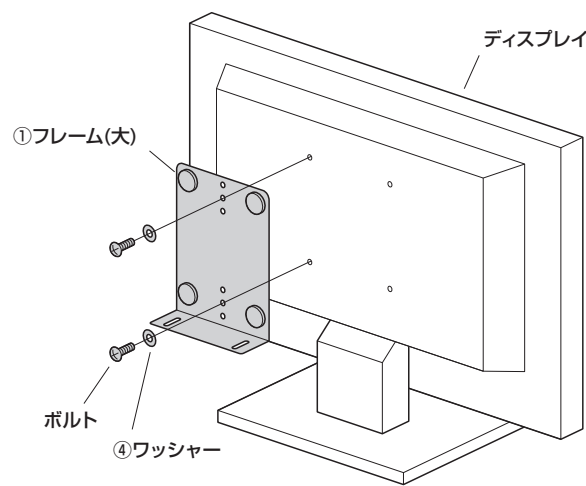
横から見た図



⚠ 注意 ⚠
しっかりと締め付けて固定してください。
ボルトがゆるむとHDDが脱落するおそれがあります。

安全の為に注意していただく点

ブラケットは2本のボルトでしっかりと固定してください。



その他

- ⚠ 本製品を、振動のある所に置かないでください。
- ⚠ 2kg以上の外付けHDDを取付けしないでください。
- ⚠ 外付けHDDを取付けたままディスプレイを持ち運ばないでください。
- ⚠ 1ヶ月毎にノブボルト、ボルトにゆるみがないかご確認ください。
ボルトがゆるんだままの状態では使用しないでください。

以上の点に注意して取扱ってください。