

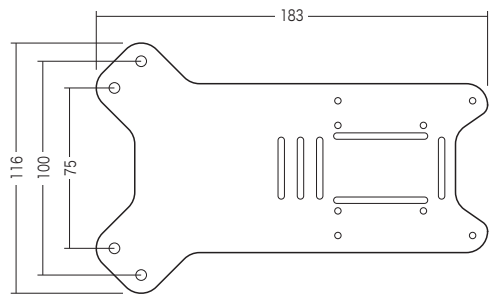
この度は、弊社製品をお買求めいただきましてありがとうございました。
本製品は組立式になっておりますので、下記の要領で組立ててください。
パッキングケースの中には、下記の部品が入っています。

**組立説明書は組立て後も
大切に保管してください。**

この製品を第三者に貸し出すときは、この説明書も共に
貸し出し、よく読んでから使用するようご指導ください。

★用意していただくもの・・・プラスドライバー、
手袋（組み立て時のケガ等を防ぐために着用をおすすめします）

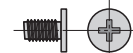
完成図



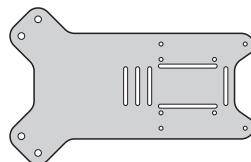
耐荷重 1kg

組立て部品

使用ボルト



④ボルト×2本 [M4×7]



①ホルダー×1個



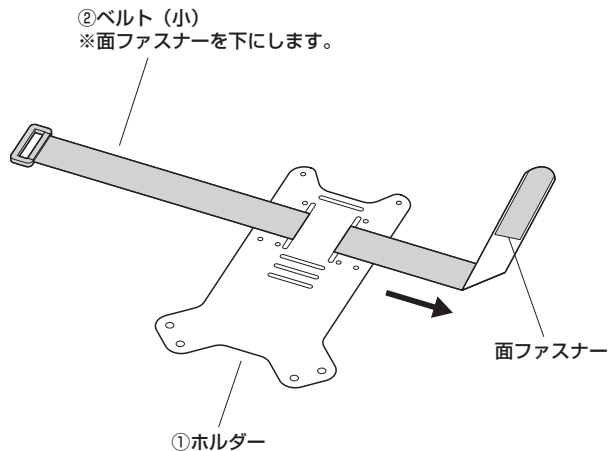
②ベルト (小) ×1本



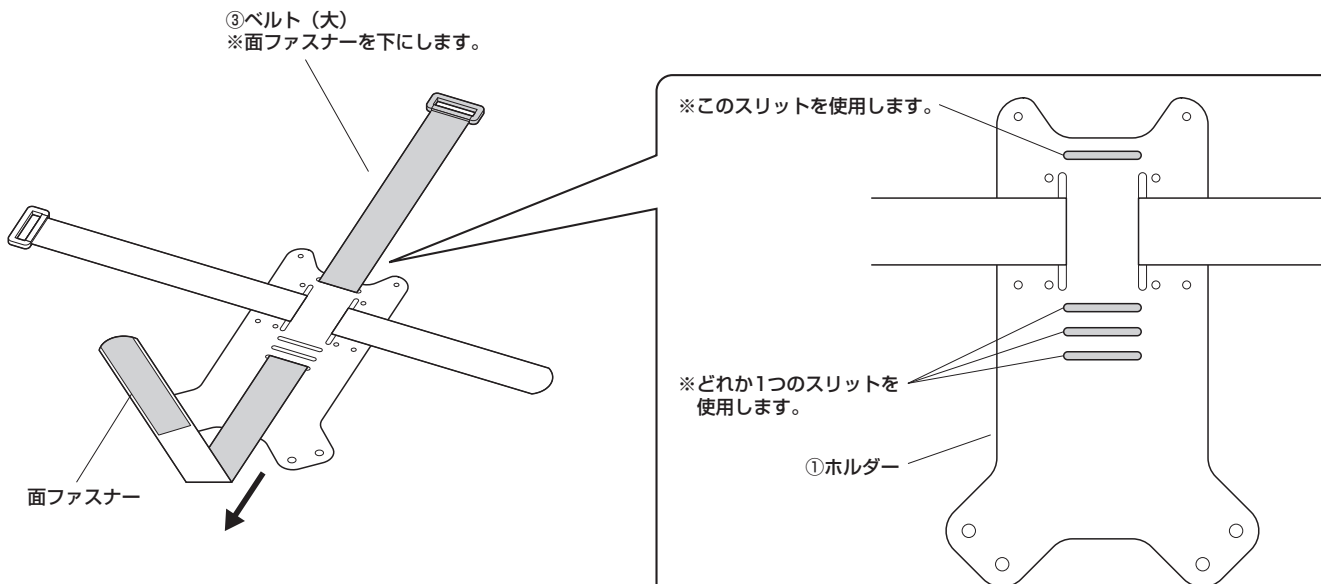
③ベルト (大) ×1本

※部品の欠品や破損があった場合は、品番(100-VESA002など)と
上記の部品番号(①~④)と部品名(ボルトなど)をお知らせください。

1 ホルダーにベルト (小) を取付けます。

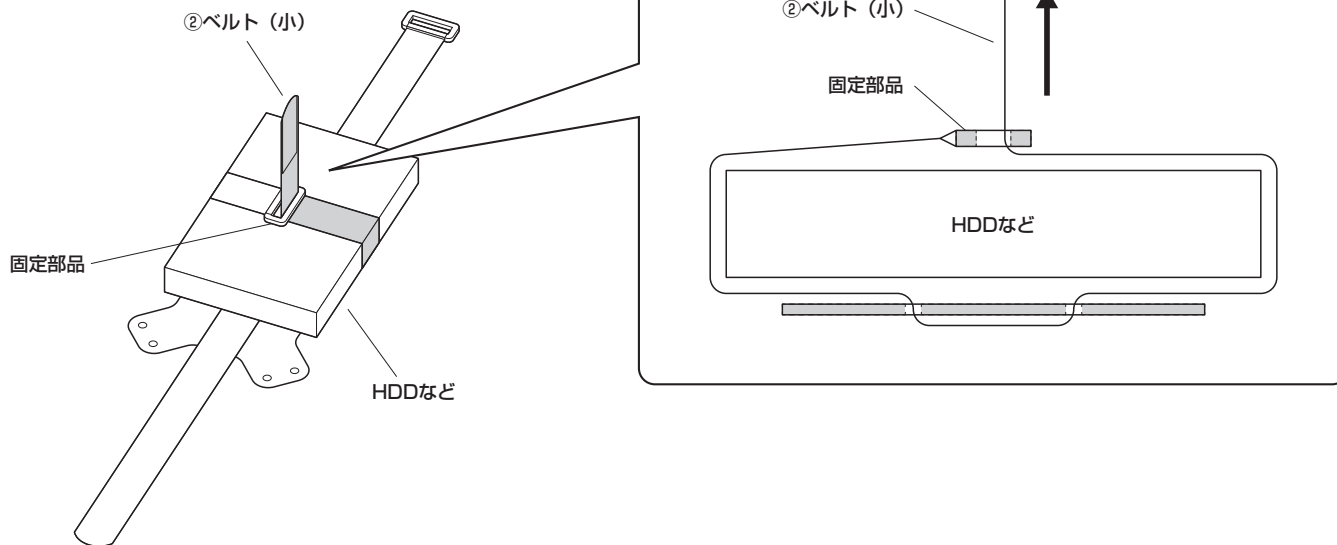


2 ベルト (大) を取付けます。

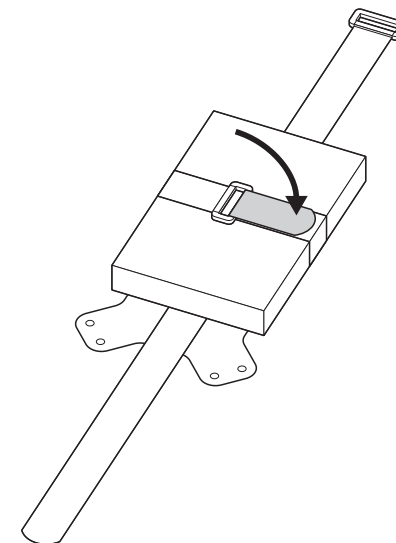


3 機器を取付けます。

①ベルト (小) の端を固定部品に通します。



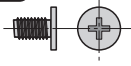
②面ファスナーを貼り付けて、固定します。



※同様にベルト (大) も固定します。

4 ディスプレイの背面に取付けて完成です。

使用ボルト

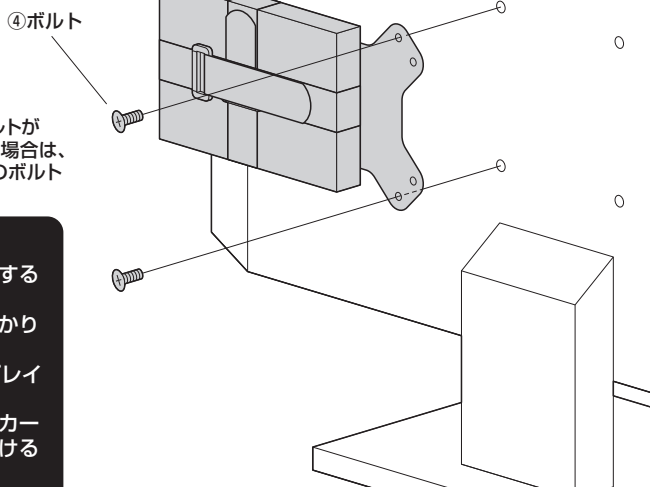


④ボルト (M4×7)

※付属のボルトが最後まで締まらない、またボルトが少ししか回っていないなど、ボルトが合わない場合は、強度に十分ご注意ください。市販の適切なサイズのボルトをご用意ください。

▲ 注意 ▲

ボルトが長すぎるとディスプレイを破損する場合があります。
また、ボルトが短すぎると本製品がしっかりと固定できず脱落する恐れがあります。
取付けに適したボルトの長さは各ディスプレイによって異なります。
必ずディスプレイの取扱説明書や、メーカーへの問い合わせなどをご確認の上、取付けるボルトの長さを決めてください。



<モニターアームを使用する場合>

サンワサプライ製モニターアームと併用することができます。
ディスプレイと本製品の間にモニターアームを取付けてください。

モニターアームに付属のボルト、または市販のボルト

▲ 注意 ▲

この作業は必ず大人2人以上で行ってください。

▲ 注意 ▲

ディスプレイ重量+本製品 (0.2kg)+機器重量がモニターアームの耐荷重を超えないようにしてください。

