

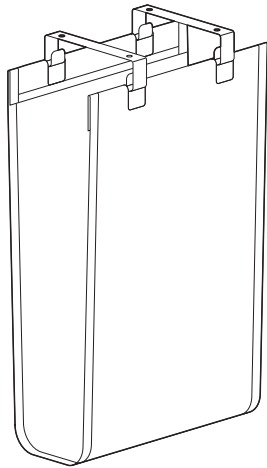
この度は、弊社製品をお買求めいただきましてありがとうございました。
本製品は組立式になっておりますので、下記要領で組立ててください。
パッキングケースの中には、下記の部品が入っています。

**組立説明書は組立て後も
大切に保管してください。**

この製品を第三者に貸し出すときは、この説明書も共に
貸し出し、よく読んでから使用するようにご指導ください。

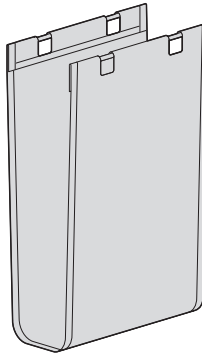
★用意していただくもの……
電動ドリル、プラスドライバー、鉛筆、
手袋 (組立て時のケガ等を防ぐために着用をおすすめします)

完成図

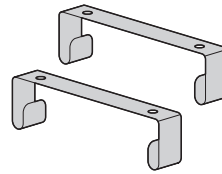


組立て部品

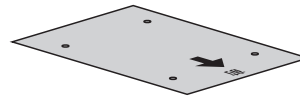
※部品の欠品や破損があった場合は、品番 (100-UDS009 など) と
下記の部品番号 (①～④) と部品名 (ブラケット など) をお知らせください。



① ネット×1枚

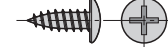


② ブラケット×2個



③ テンプレート×1枚

使用ボルト



④ タッピングボルト×4本 [4×13]

使用上のご注意

対応デスク:
MDF・パーティクルボード・天然木などの木製天板デスク

<注意>

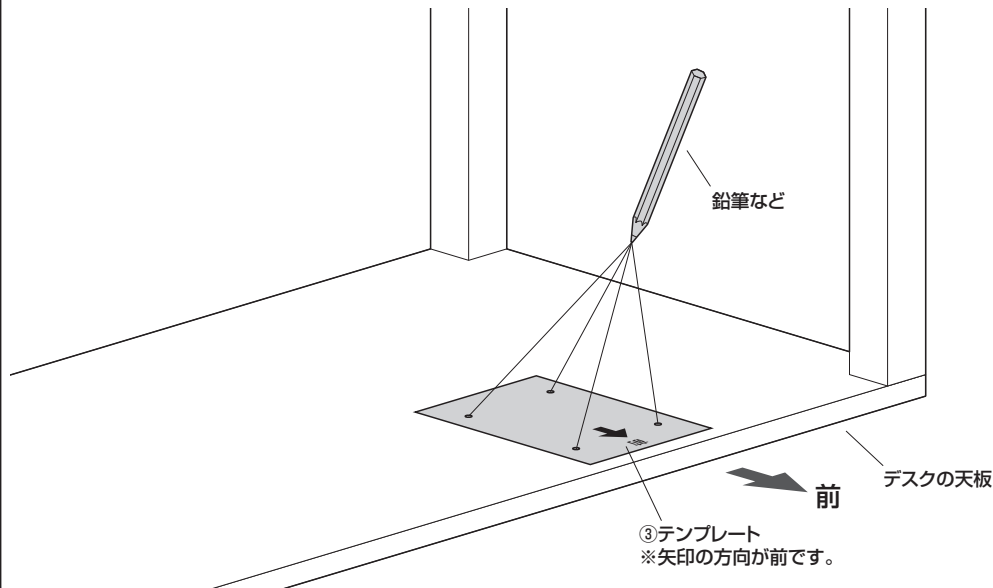
※木製天板には内部が空洞のもの (フラッシュ構造・ハニカム) と空洞でないものがあります。
内部が空洞のものをご利用いただけません。
ご不明な場合はデスクのメーカーにお問い合わせください。
※厚さ16mm未満の天板にはご利用いただけません。

- ・木製でも強度がないものや柔らかい材質のものは、ボルトがとれやすいので利用できません。
- ・ガラスなど、ボルト止めできないものはご利用いただけません。
- ・ボルトがゆるんだ状態で使用しないでください。落下や破損、けがなど思わぬ事故の原因になります。
- ・ぶら下がったり、ネットを引っ張るなど、荷重をかけないでください。落下や破損、けがなど思わぬ事故の原因になります。
- ・取付け不備や取扱い不備による事故や損傷については、弊社は責任を負いません。
- ・本製品を天板裏面に取付け後、撤去しますと天板裏面にネジ穴が残ります。ご了承ください。

注意 本製品の取付けには電動ドリル、プラスドライバー、鉛筆が必要です。ご注意ください。

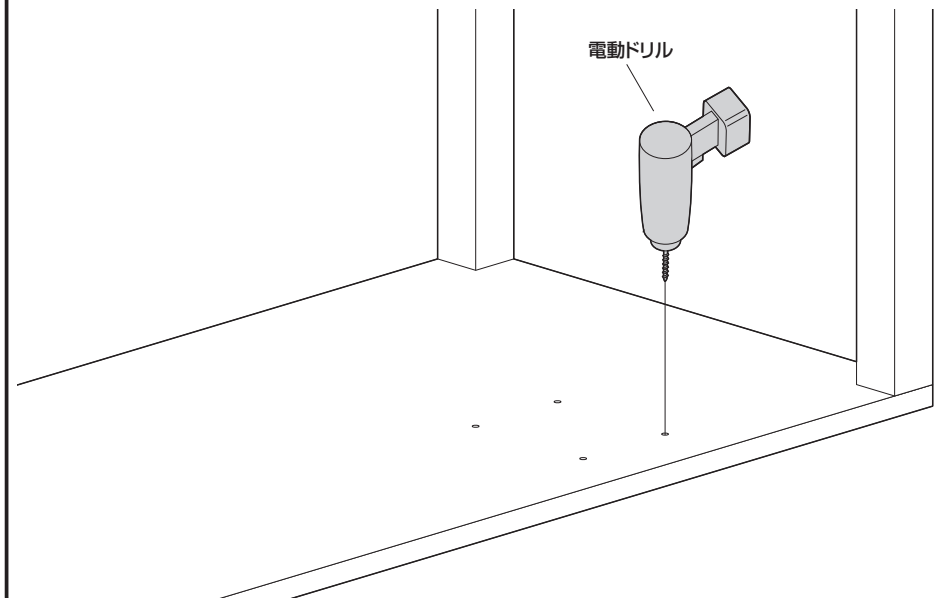
1 デスクをひっくり返した状態で、天板の裏面に印を付けます。

取付ける位置にテンプレートを置き、穴位置に印を付けます。
※厚さ16mm未満の天板にはご利用いただけません。

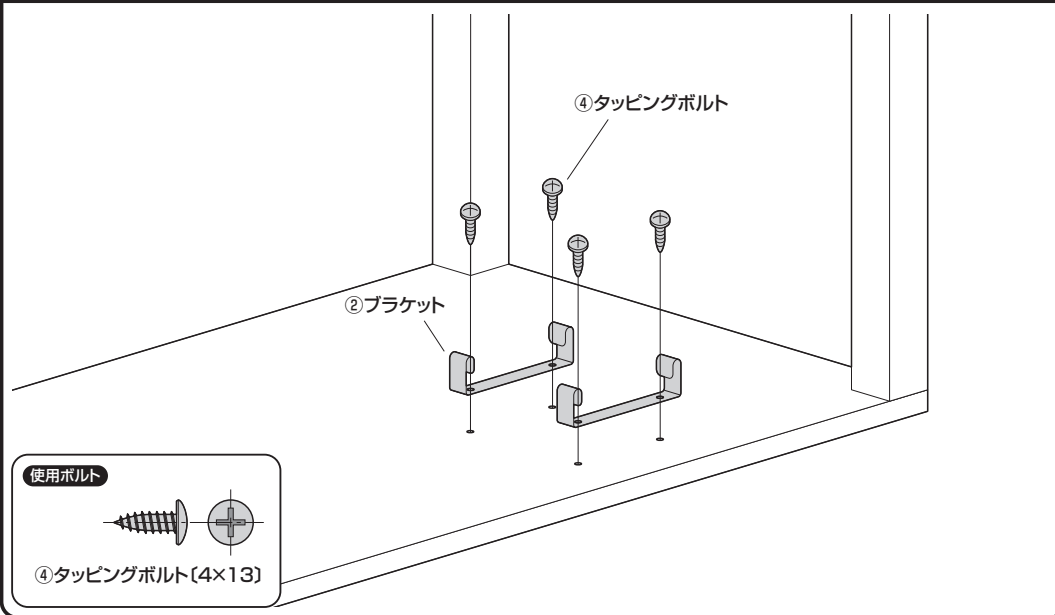


2 天板に下穴を開けます。

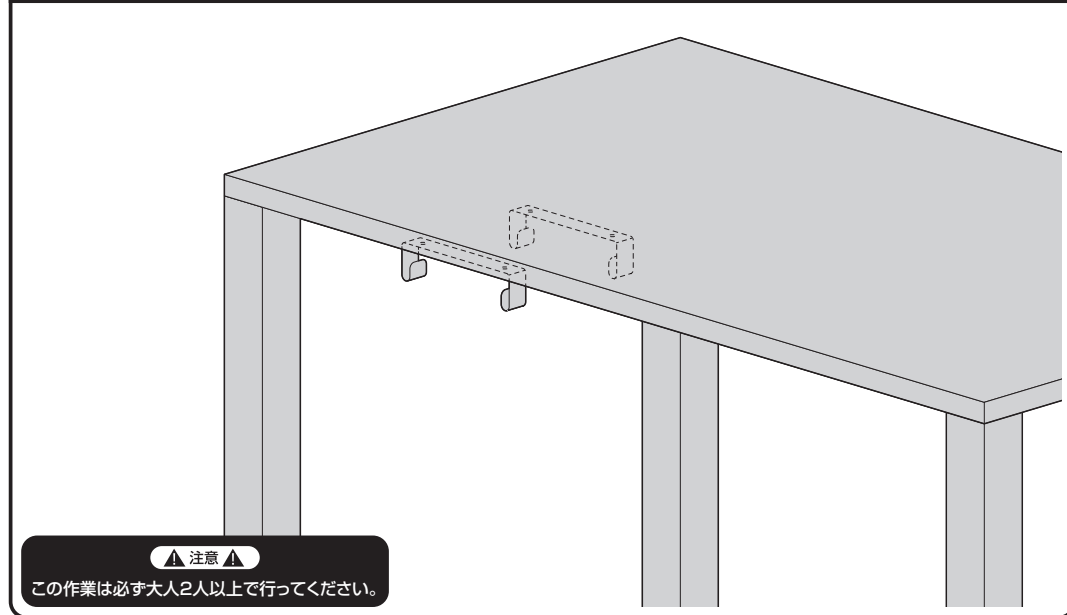
テンプレートを避け、印を付けた場所に直径3.5～3.8mmで深さ10mmの下穴を開けます。



3 天板にブラケットを取付けます。



4 デスクを起こします。



5 ブラケットにネットを取付けて完成です。

