

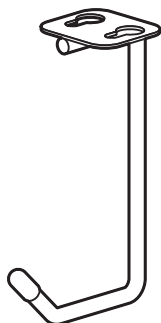
この度は、弊社製品をお買求めいただきましてありがとうございました。
本製品は組立式になっておりますので、下記の要領で組立ててください。
パッキングケースの中には、下記の部品が入っています。

**組立説明書は組立て後も
大切に保管してください。**

この製品を第三者に貸し出すときは、この説明書も共に
貸し出し、よく読んでから使用するようご指導ください。

★用意していただくもの……電動ドリル、
プラスドライバー、鉛筆、手袋(組立て時の
ケガ等を防ぐために着用をおすすめします)

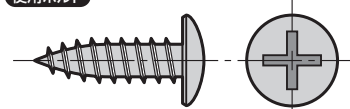
完成図



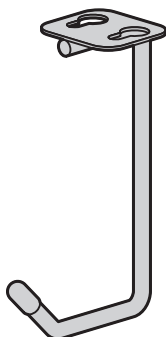
使用上のご注意

※部品の欠品や破損があった場合は、
品番(100-UDS006など)と下記の
部品番号(①~②)と部品名(タッピング
ボルトなど)をお知らせください。

使用ボルト



②タッピングボルト×2本(4×15)



①フック×1個

使用上のご注意

対応デスク:MDF・パーティクルボード・天然木などの木製天板デスク

<注意>

※木製天板には内部が空洞のもの(フラッシュ構造・ハニカム)と空洞でないものがあります。内部が空洞のものをご利用いただけません。
ご不明な場合はデスクのメーカーにお問い合わせください。
※厚さ16mm未満の天板にはご利用いただけません。

- ・木製でも強度がないものや柔らかい材質のものは、ボルトがとれやすいので利用できません。
- ・ガラスなど、ボルト止めできないものをご利用いただけません。
- ・ボルトがゆるんだ状態で使用しないでください。落下や破損、けがなど思わぬ事故の原因になります。
- ・ぶら下がったり、ホルダーを引っ張るなど、荷重をかけないでください。落下や破損、けがなど思わぬ事故の原因になります。
- ・取付け不備や取扱い不備による事故や損傷については、弊社は責任を負いません。
- ・本製品を天板裏面に取付け後、撤去しますと天板裏面にネジ穴が残ります。ご了承ください。

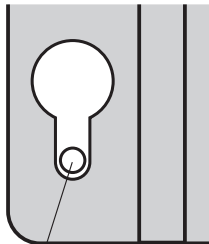
注意

本製品の取付けには電動ドリル、プラスドライバー、鉛筆が必要です。ご注意ください。

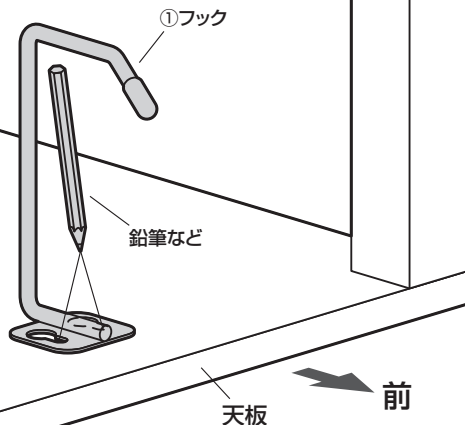
1 天板の裏面に印を付けます。

※厚さ16mm未満の天板にはご利用いただけません。

下から見た図

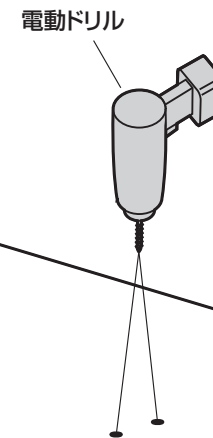


この位置に印を付けます。



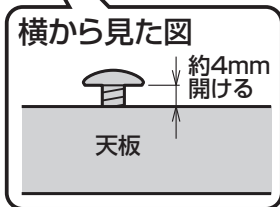
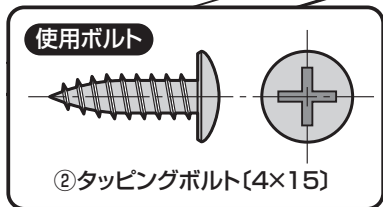
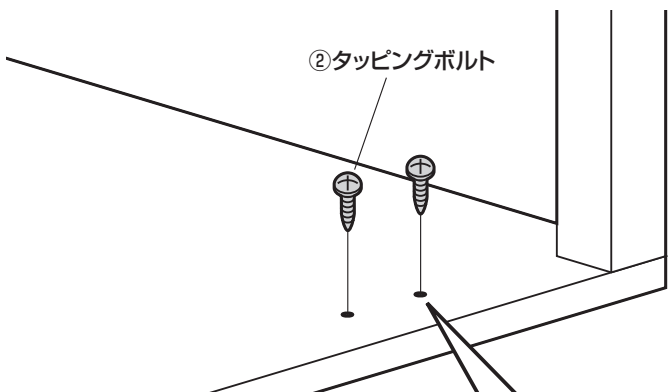
2 天板に下穴を開けます。

印を付けた場所に直径3.5~3.8mmで深さ10mmの下穴を開けます。

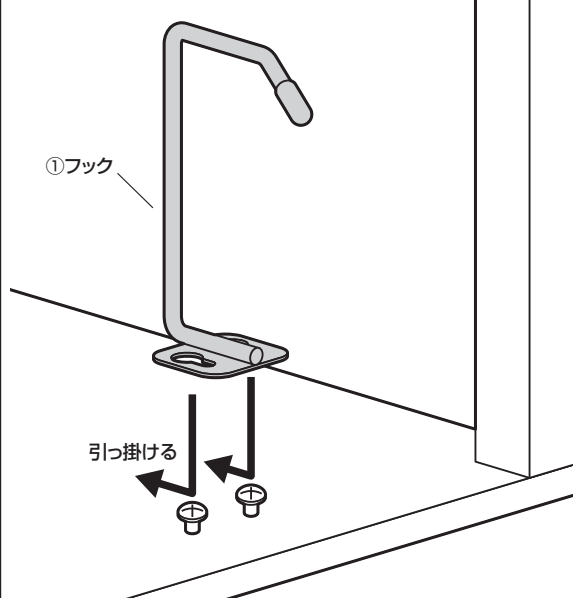


3 天板にフックを取付けます。

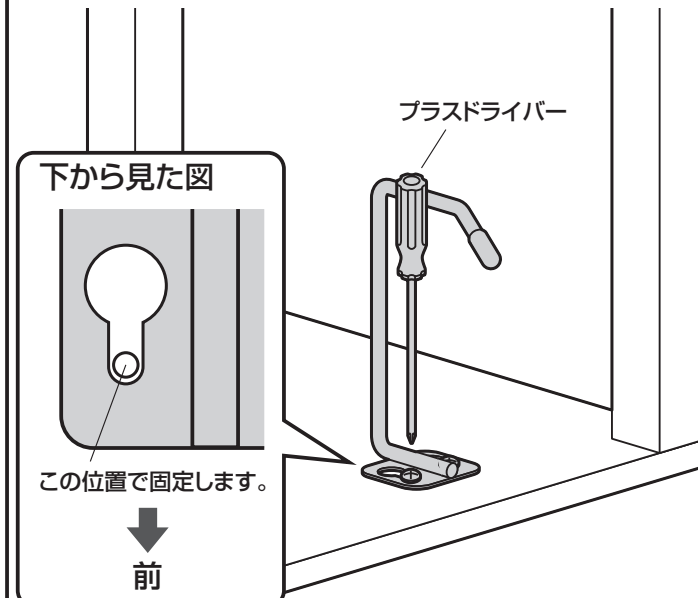
① タッピングボルトを約4mm隙間を開けて付けておきます。



② フックの穴をひっかけます。



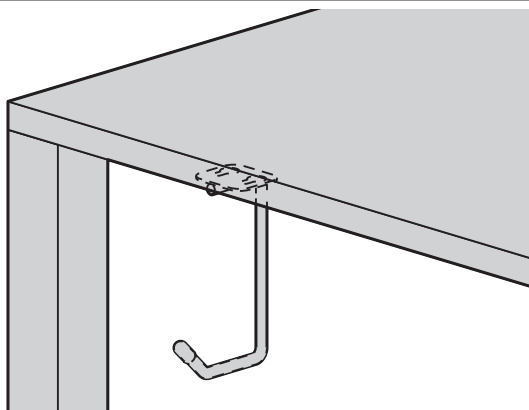
③ タッピングボルトを締め付けて固定します。



4 デスクを起こして完成です。

▲ 注意 ▲

この作業は必ず大人2人以上で行ってください。



製品に関する
お問い合わせ
CD/AH/TTDaT

製品の品質管理には細心の注意をはらっていますが、万一、不都合な点や製品に関するお問い合わせなどございましたら、お買求めの販売店又は右記までお気軽にご相談下さい。

サンワサプライ株式会社

サンワダイレクト / 〒700-0825 岡山県岡山市北区田町1-10-1
TEL.086-223-5680 FAX.086-235-2381