

この度は、弊社製品をお買求めいただきましてありがとうございました。
本製品は組立式になっておりますので、下記の要領で組立ててください。
パッキングケースの中には、下記の部品が入っています。

**組立説明書は組立て後も
大切に保管してください。**

この製品を第三者に貸し出すときは、この説明書も共に貸し出し、よく読んでから使用するようご指導ください。

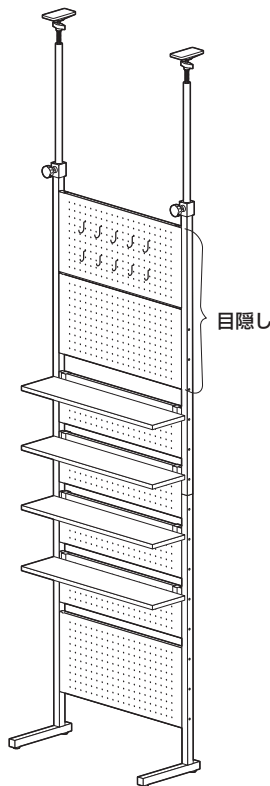
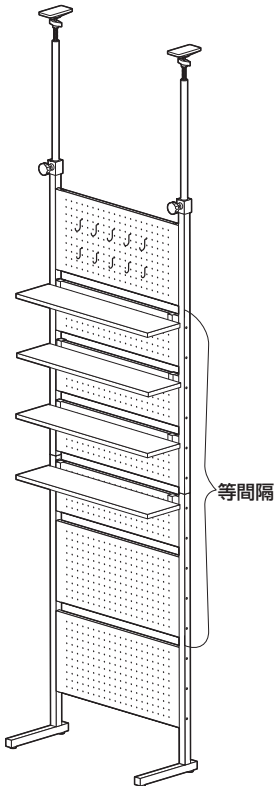
完成図

※本製品は組立て方によって、
手順 **8~11** が異なります。

- 本製品を設置する前に必ず天井と床面の強度を確認してください。
強度が弱いと天井や床が破損したり、耐荷重がもたず、転倒する場合があります。
- 組立説明書をよく理解していただいたうえで設置してください。
- 作業は必ず大人2人以上で行ってください。
- 取付け不備や取扱い不備による事故や損傷については、弊社は責任を負いません。

A パネルを等間隔にする

B 上部を目隠しにする



<組立てに必要な人数>
大人2人以上

<用意していただくもの>

- ・スパナ(14mm)
- ・手袋 (ケガ等を防ぐために着用をおすすめします)

安全上のご注意(必ずお読みください)

この組立説明書の表示では、製品を安全に正しくお使いいただき、あなたや他の人々への危害や財産への損害を未然に防止するために、色々な絵表示をしています。その表示と意味は次のようになっていきます。内容をよく理解してから、本文をお読みください。

この記号は「してはいけないこと(禁止)」を示しています。

この記号は「必ず実行して欲しいこと(強制)」を示しています。

この記号は「気をつけてほしいこと(注意)」を示しています。

■ 取付け場所について

警告 下記の内容を無視して誤った使い方をすると、人が死亡または重傷を負う可能性がある内容を示しています。

- 強度が不十分な天井、平面でない床面には取付けしないでください。
落下や破損、けがなど思わぬ事故の原因になります。
- 振動の多い場所や、ドアや家具が当たるなどの力の加わる場所には取付けしないでください。
落下や破損、けがなど思わぬ事故の原因になります。
- 湿気、温度の高い場所や、屋外、油煙のあたる場所には取付けしないでください。
落下や破損、けがなど思わぬ事故の原因になります。
- エアコンの近くやホコリの多い場所には取付けしないでください。
落下や破損、けがなど思わぬ事故の原因になります。
- 通風孔をふさぐような場所や、天井には取付けしないでください。
落下や破損、けがなど思わぬ事故の原因になります。
- 地震や予想される振動、外力にも十分耐えるように取付けてください。
強度が足りないと、落下や破損、けがなど思わぬ事故の原因になります。
- 必ず柱や梁などの堅牢な芯材で荷重を受けるように取付けてください。
芯材がない場所では強度が足りず、落下や破損、けがなど思わぬ事故の原因になります。

注意 下記の内容を無視して誤った使い方をすると、人が傷害を負う可能性または財産に損害が発生する可能性がある内容を示しています。

- 各家屋によって壁面の構造や強度は異なります。最適な取付け方法を決めて取付けてください。
- 本書に記載してある取付け方法は一例として参考にしてください。

■ 取付け方法について

警告 下記の内容を無視して誤った使い方をすると、人が死亡または重傷を負う可能性がある内容を示しています。

- 部品の改造をしないでください。破損した部品・ボルト類は使用しないでください。
落下や破損、けがなど思わぬ事故の原因になります。
- 必ず付属の部品をご使用のうえ、取付け手順を守ってください。
落下や破損、けがなど思わぬ事故の原因になります。
- 取付け作業は必ず大人2人以上で行ってください。
落下や破損、けがなど思わぬ事故の原因になります。
- 部品に手や指などを挟まないようご注意ください。

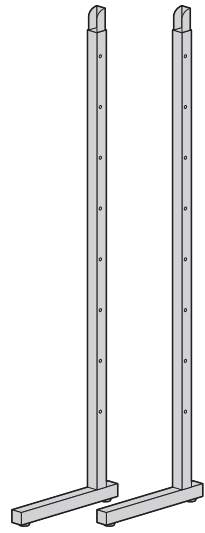
■ 取付け後のご使用について

警告 下記の内容を無視して誤った使い方をすると、人が死亡または重傷を負う可能性がある内容を示しています。

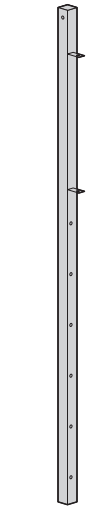
- 耐荷重以上の物を載せないでください。
落下や破損、けがなど思わぬ事故の原因になります。
- ボルト類がゆるんだ状態で使用しないでください。
落下や破損、けがなど思わぬ事故の原因になります。
- ぶら下がったり、引っ張るなど、荷重をかけないでください。
落下や破損、けがなど思わぬ事故の原因になります。
- お子様に触れさせないよう十分ご注意ください。
落下や破損、けがなど思わぬ事故の原因になります。

組立部品

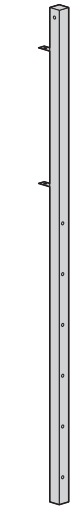
※部品の欠品や破損があった場合は、品番（100-TSF004BKなど）と下記の部品番号（①～⑳）と部品名（キャップなど）をお知らせください。



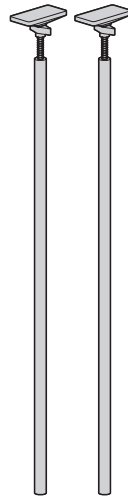
①フレームA
×2本



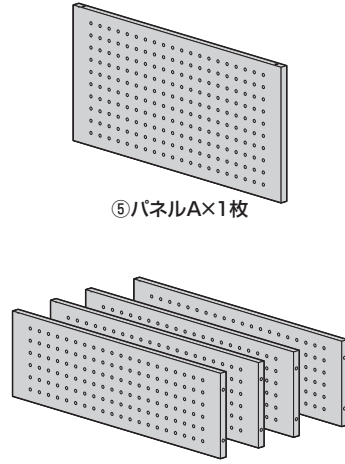
②フレームB
×1本



③フレームC
×1本

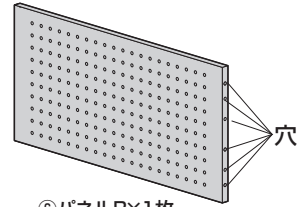


④ボール
×2本

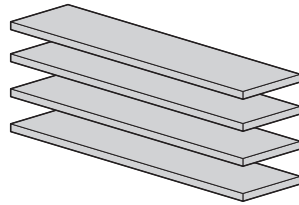


⑤パネルA×1枚

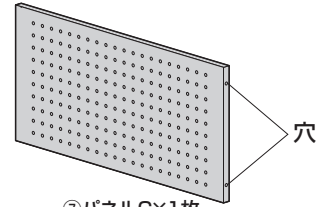
⑧パネルD×4枚



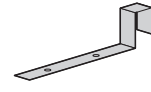
⑥パネルB×1枚



⑨棚板×4枚



⑦パネルC×1枚



⑩ブラケット×8個



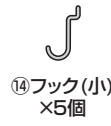
⑪キャップ
×2個



⑫アジャスター
×4個



⑬シート×2枚



⑭フック(小)
×5個



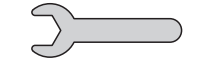
⑮フック(大)
×5個



⑯キャップ
×20個

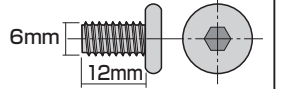


⑲六角レンチ
(4mm)×1本

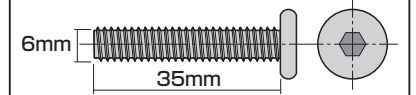


⑳スパナ(14mm)×1本

使用ボルト類

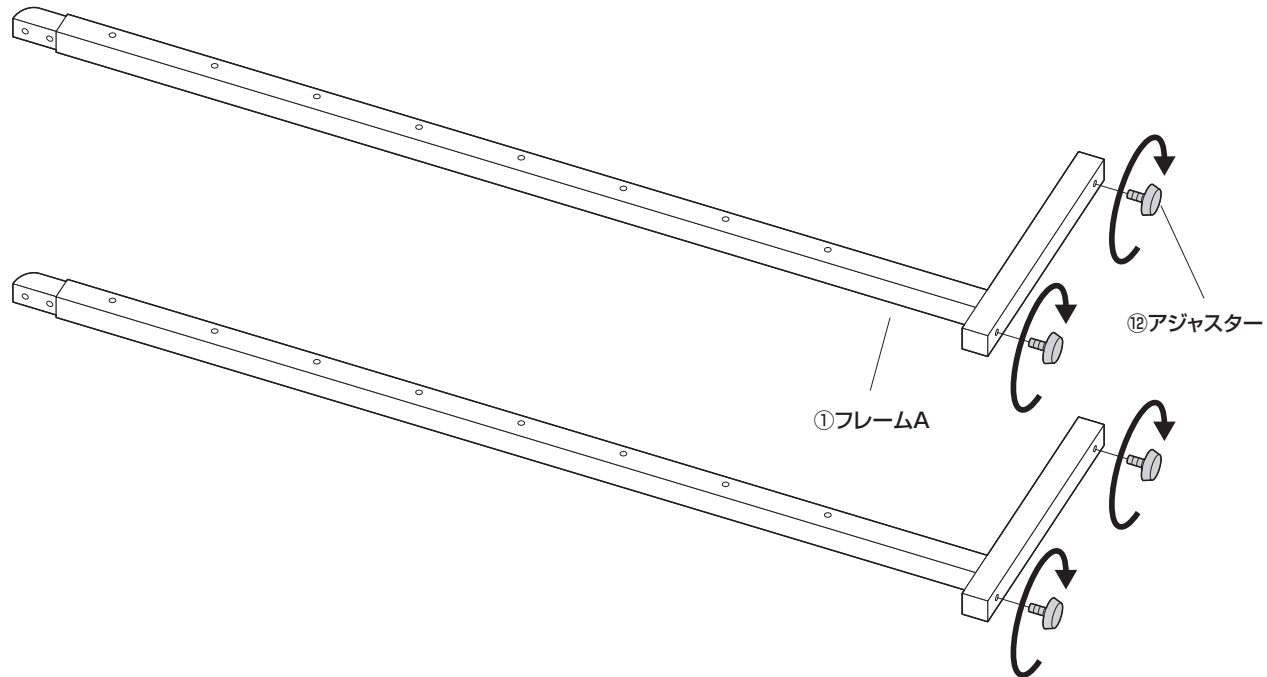


⑰ボルトA(M6×12mm)×24本

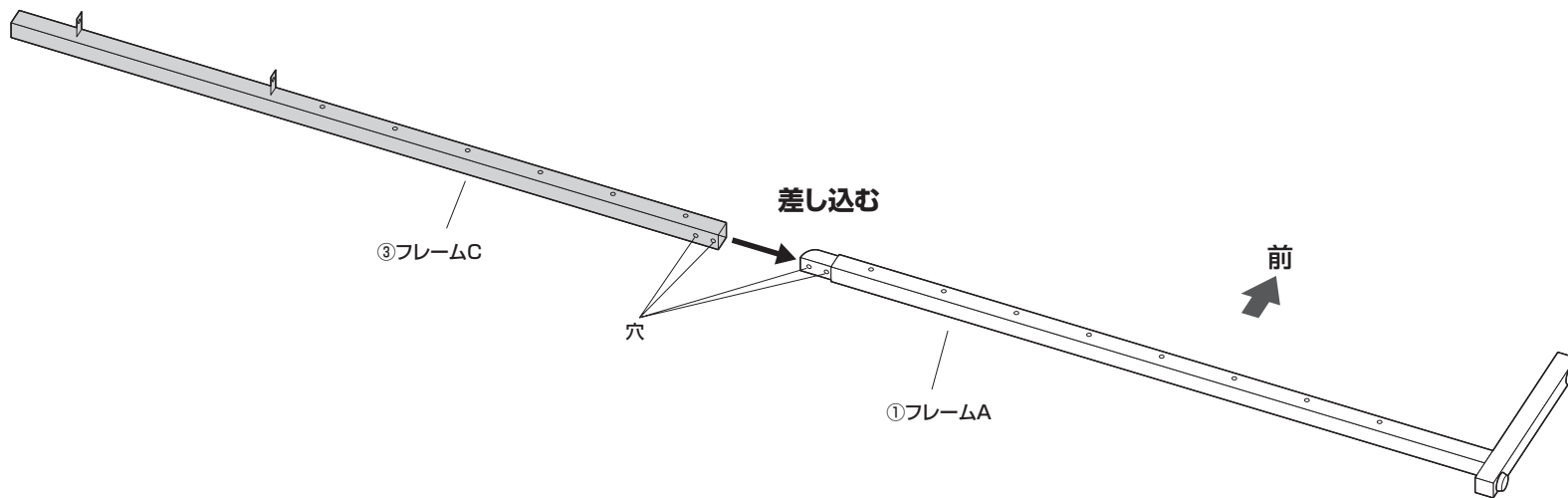


⑱ボルトB(M6×35mm)×24本

手順 1

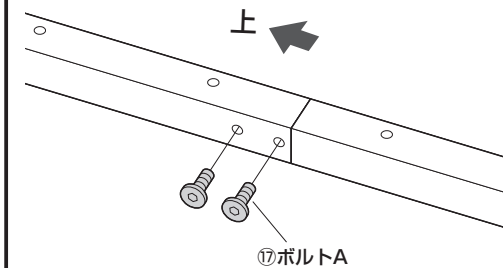
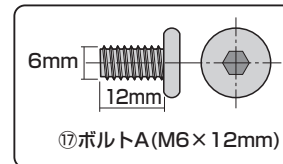


手順 2



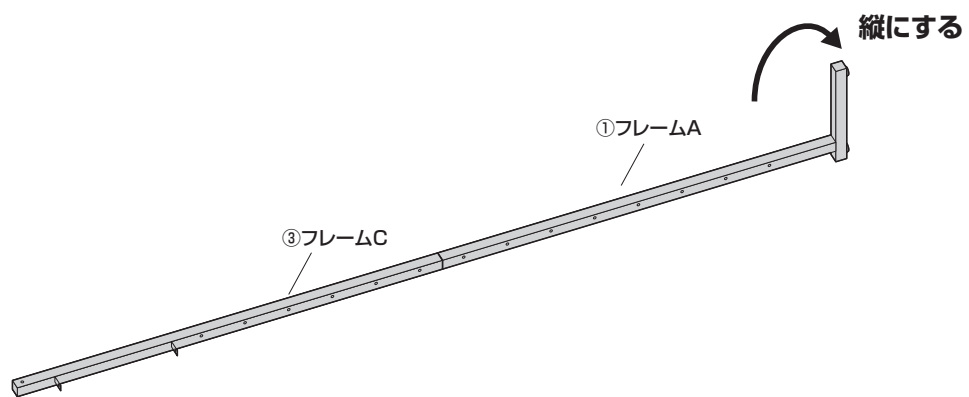
※同様にフレームBも差し込みます。

手順 3

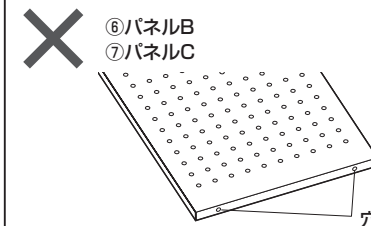
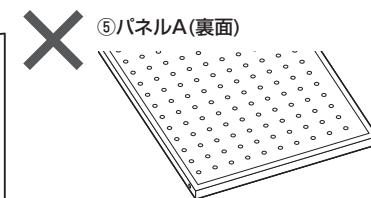
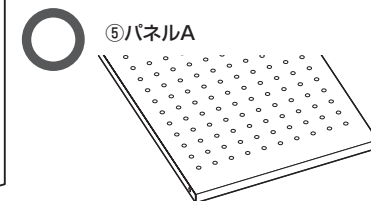
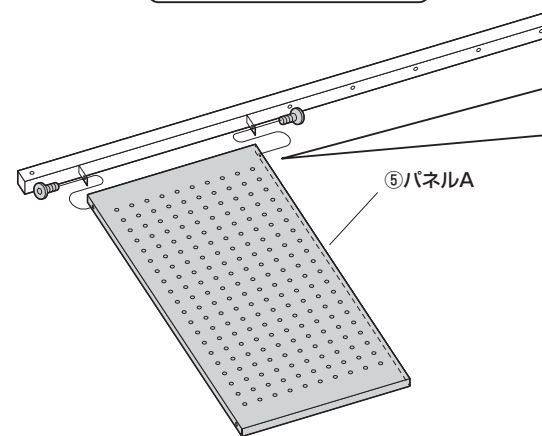
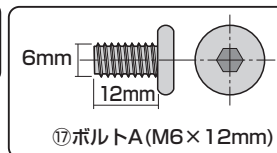


※同様にフレームBも取付けます。

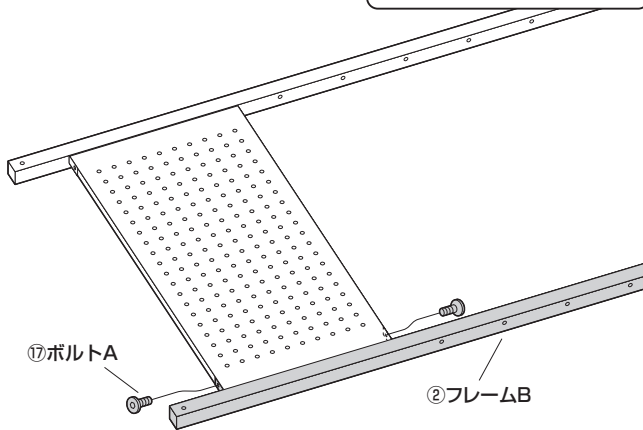
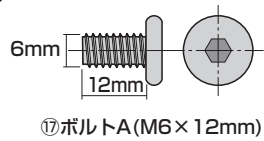
手順 4



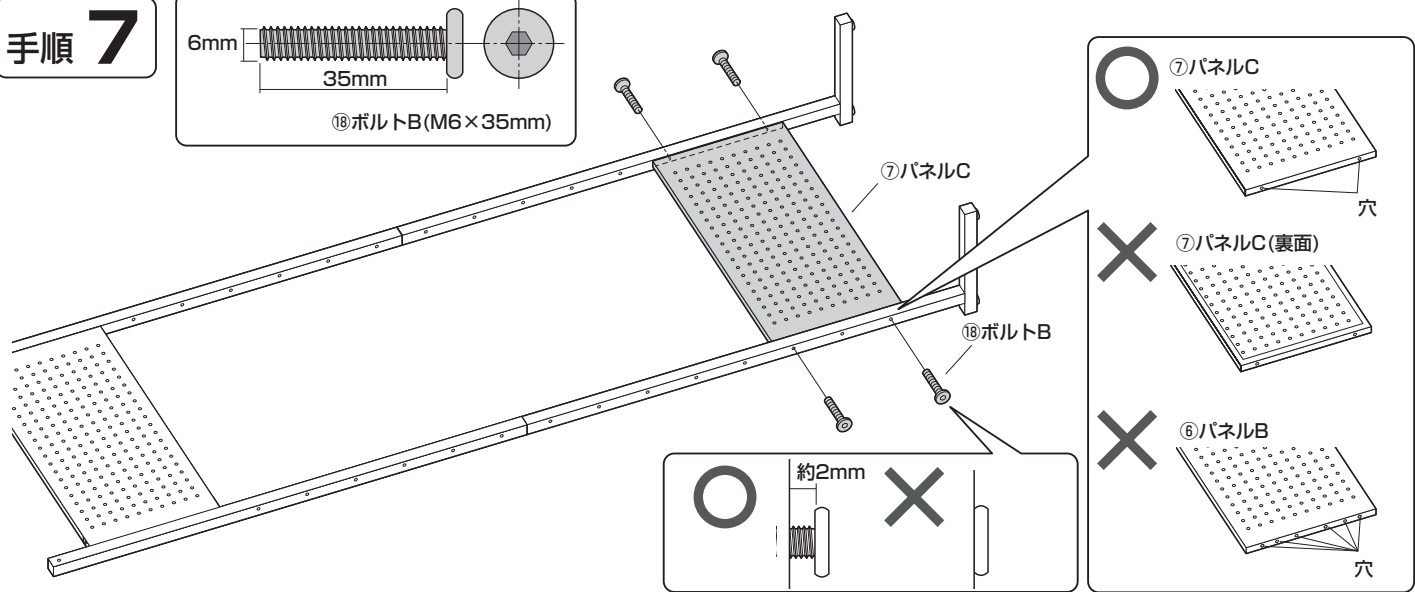
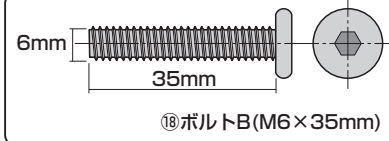
手順 5



手順 6

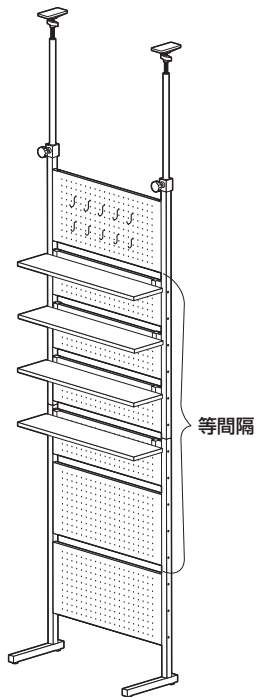


手順 7

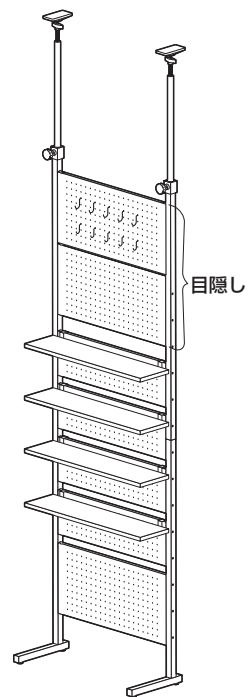


※本製品は組立て方によって、手順 **8~11** が異なります。

A パネルを等間隔にする



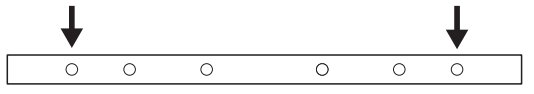
B 上部を目隠しにする



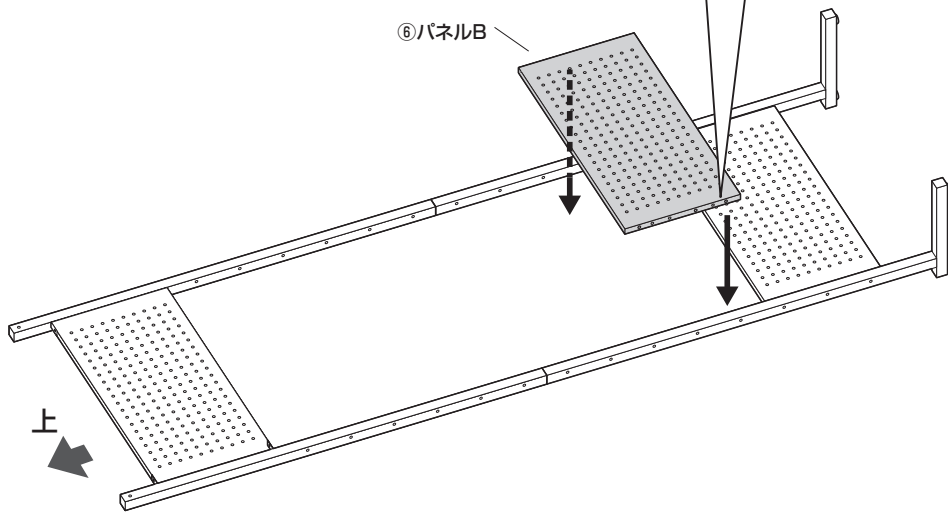
手順 A-8

<横から見た図>

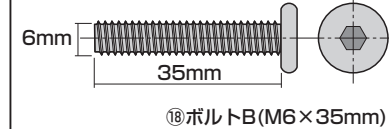
※この穴を使用します。



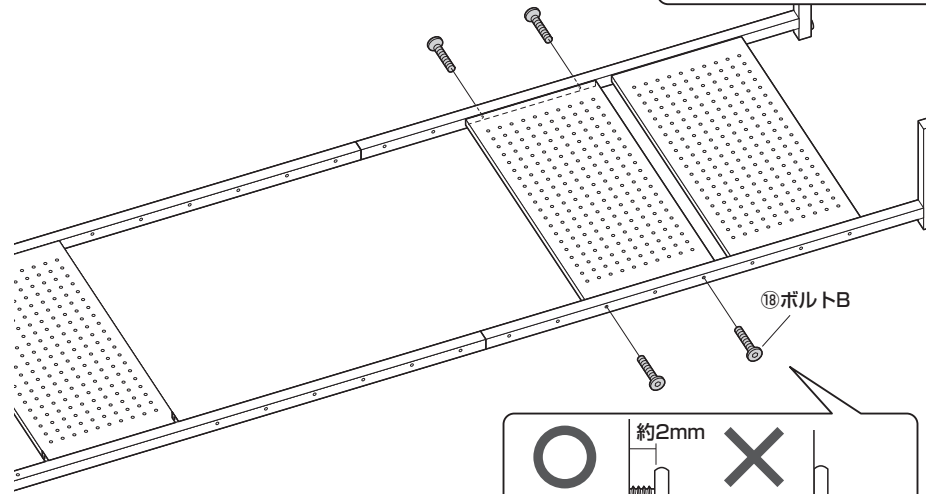
⑥パネルB



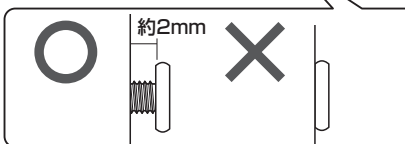
手順 A-9



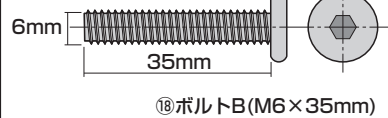
⑩ボルトB (M6×35mm)



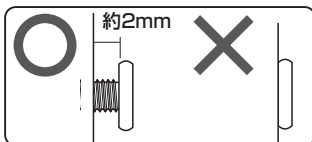
⑩ボルトB



手順 A-10

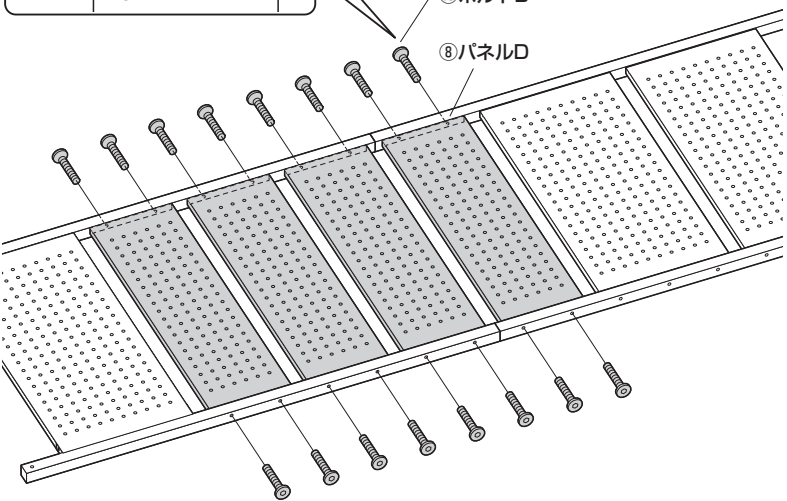


⑩ボルトB (M6×35mm)

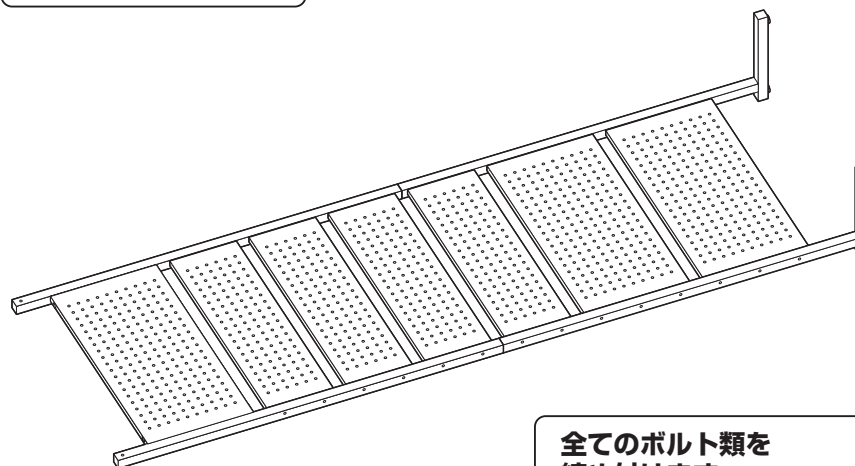


⑩ボルトB

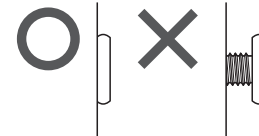
⑧パネルD



手順 A-11



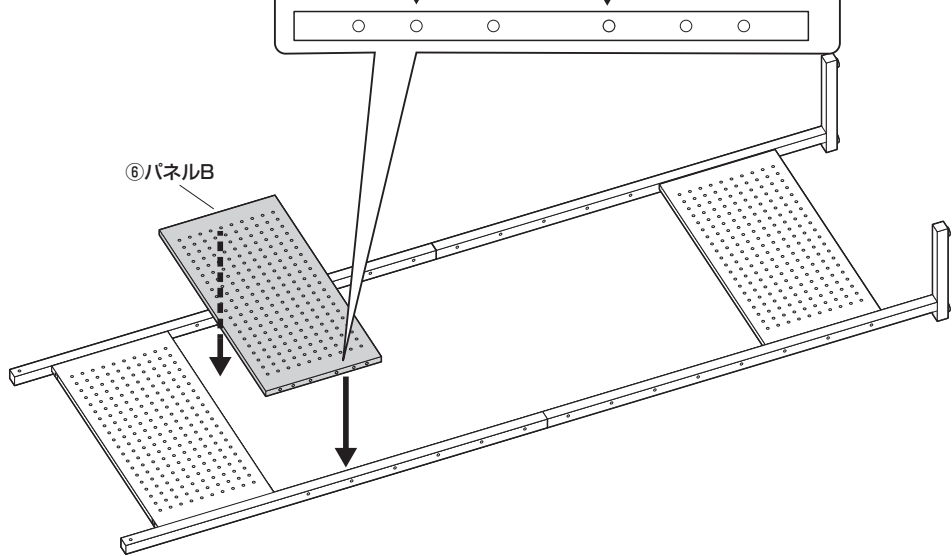
全てのボルト類を
締め付けます。



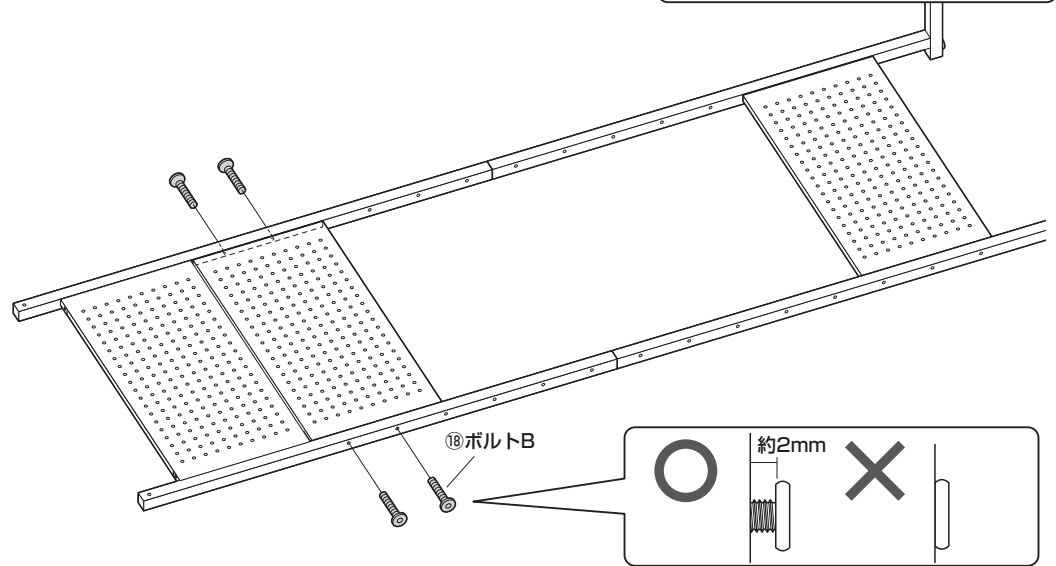
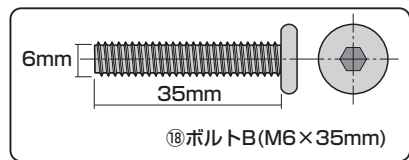
手順 B-8

<横から見た図>

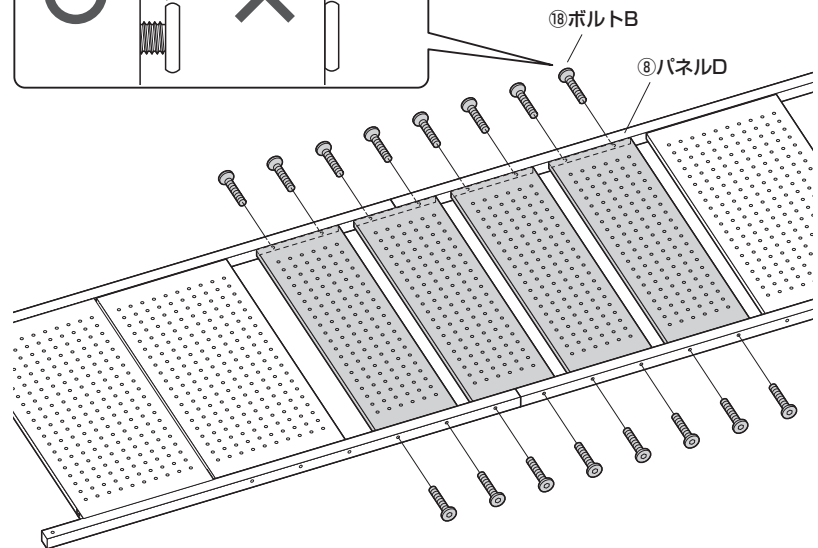
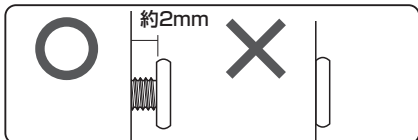
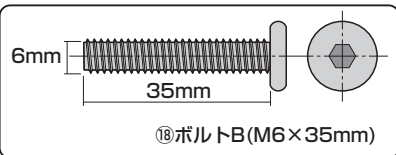
※この穴を使用します。



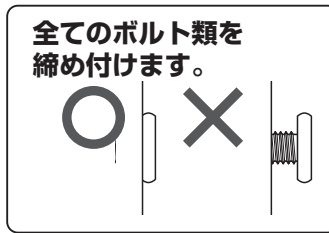
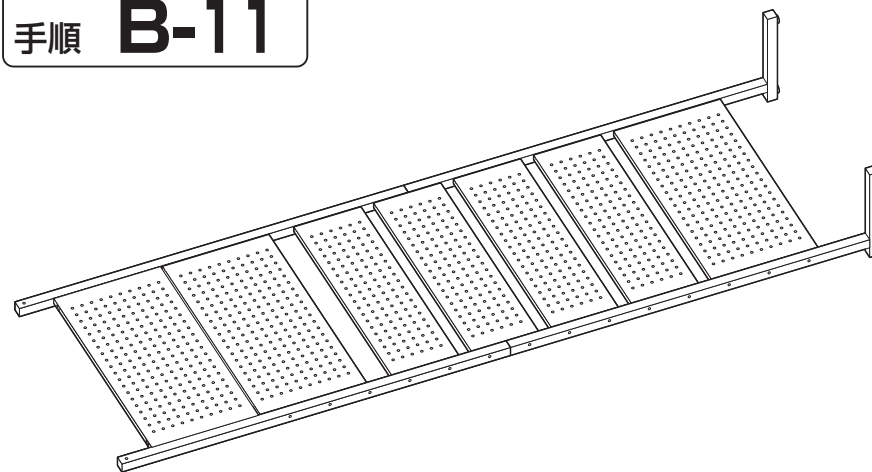
手順 B-9



手順 B-10

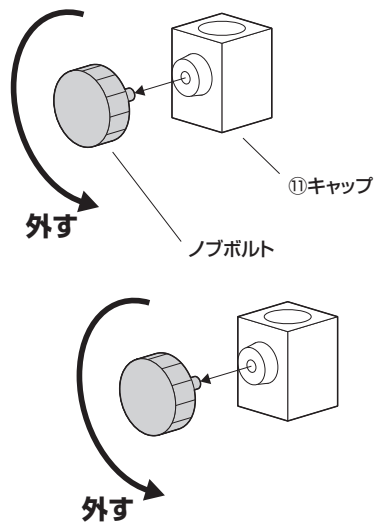


手順 B-11



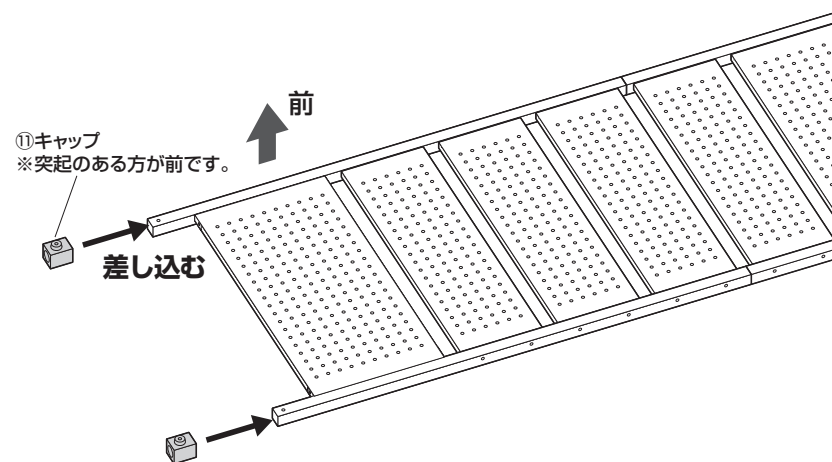
※以降の手順から組立て方は共通です。

手順 12

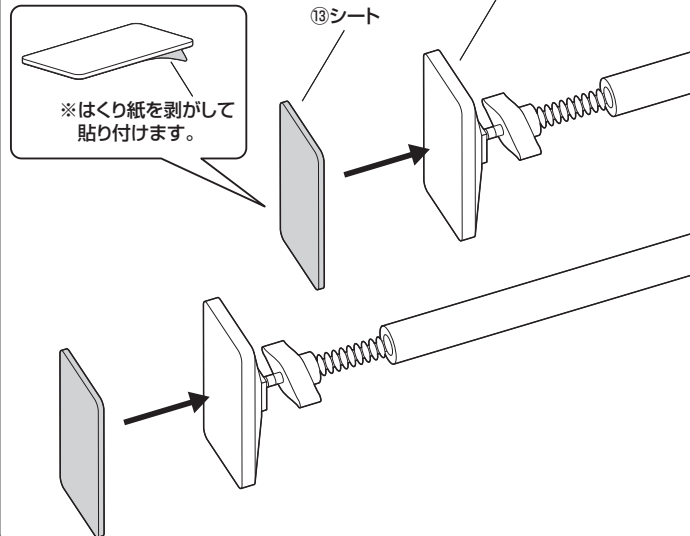


手順 13

※下図はAの場合のイラストです。

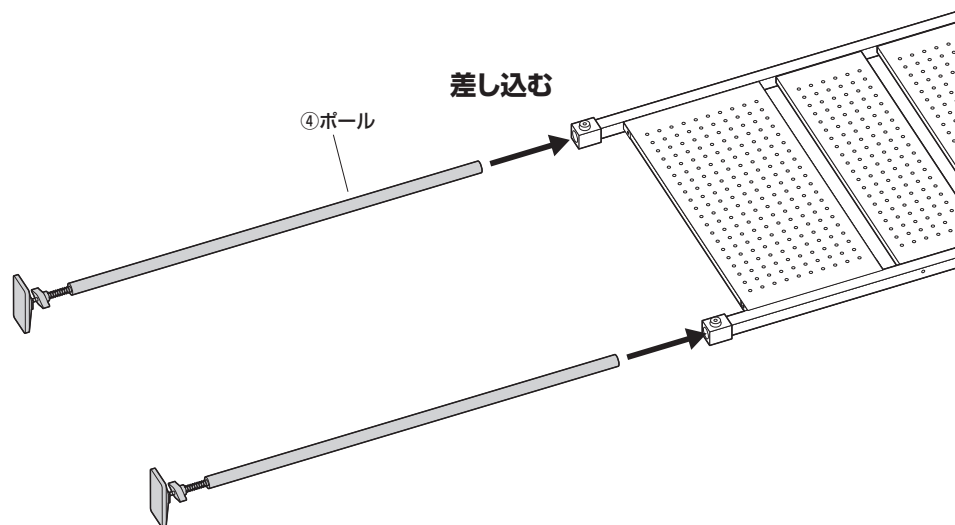


手順 14



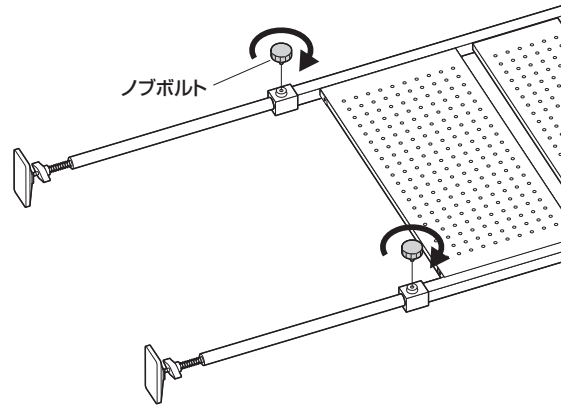
手順 15

※下図はAの場合のイラストです。



手順 16

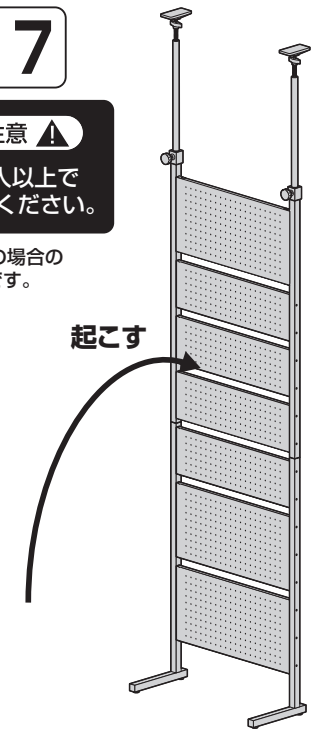
※下図はAの場合のイラストです。



手順 17

▲ 注意 ▲
大人2人以上で
行ってください。

※下図はAの場合の
イラストです。



手順 18

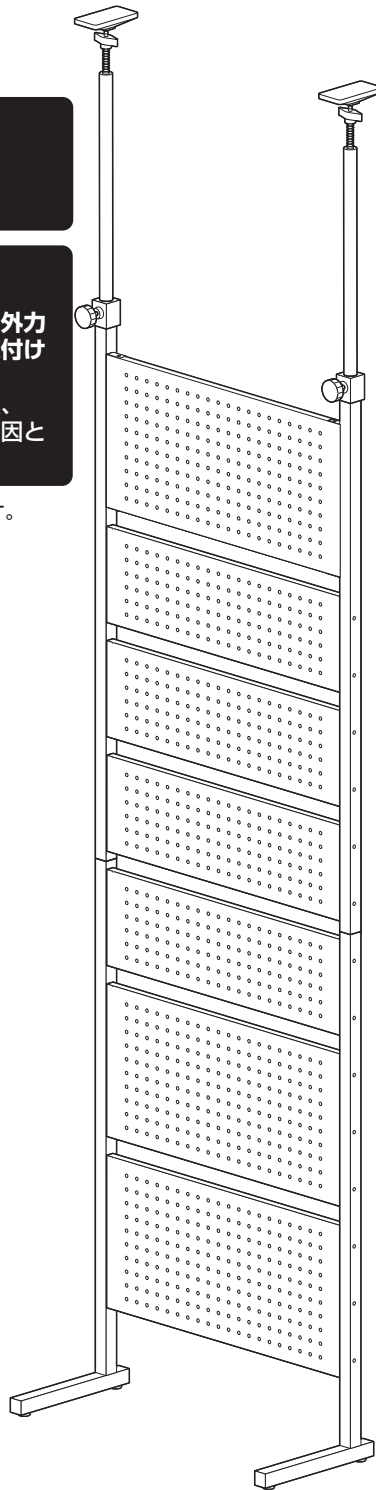
⚠ 注意 ⚠

大人2人以上で
行ってください。

⚠ 注意 ⚠

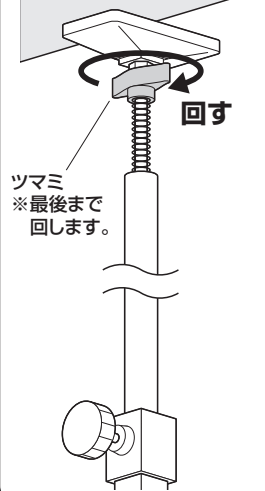
地震や予想される振動、外力
にも十分耐えるように取付け
てください。
強度が低いと落下や破損、
けがなど思わぬ事故の原因と
なります。

※下図はAの場合のイラストです。



1

天井



2

前

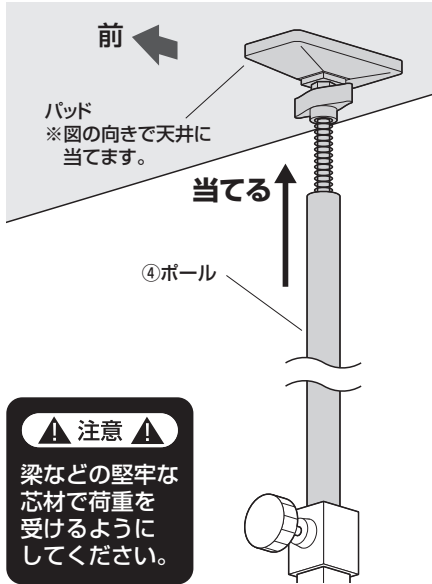
パッド
※図の向きで天井に
当てます。

当てる

④ポール

⚠ 注意 ⚠

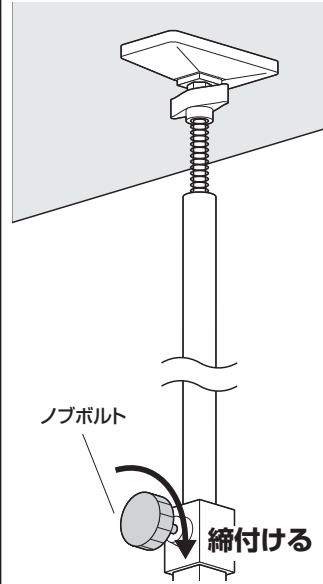
梁などの堅牢な
芯材で荷重を
受けるように
してください。



3

ノブボルト

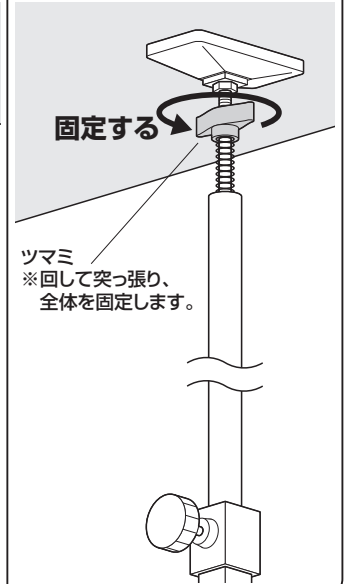
締付ける



4

固定する

ツマミ
※回して突っ張り、
全体を固定します。



垂直に
設置してください



垂直に
設置されて
いない



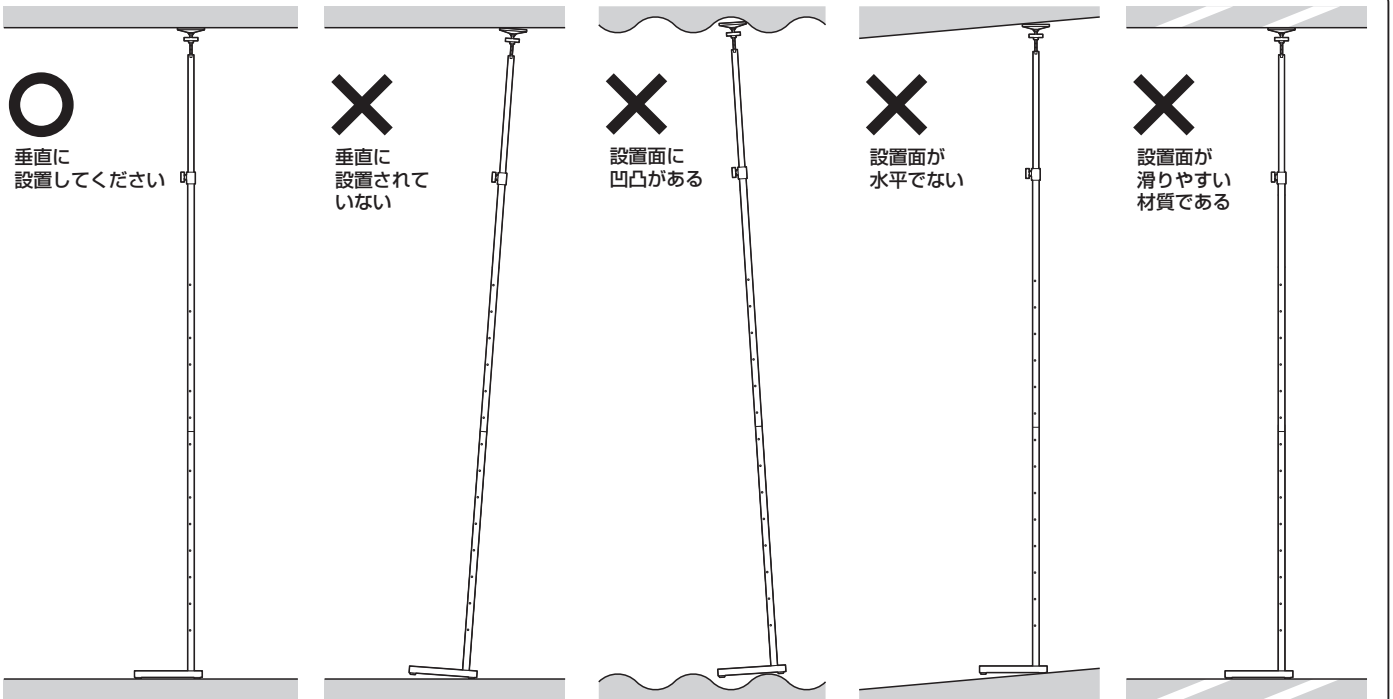
設置面に
凹凸がある



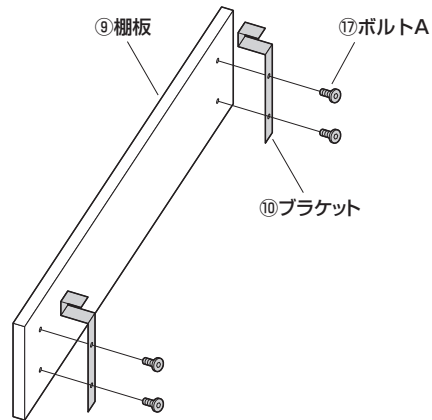
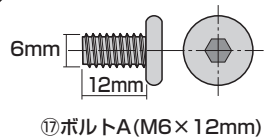
設置面が
水平でない



設置面が
滑りやすい
材質である



手順 19

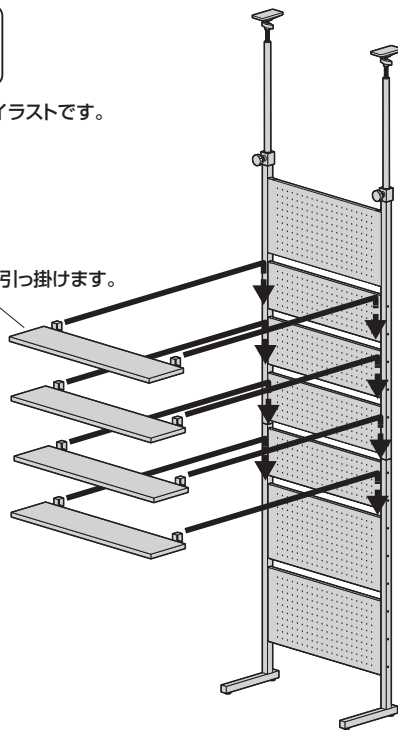


※残りの棚板にも同様に取付けます。

手順 20

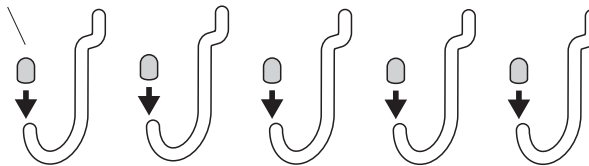
※右図はAの場合のイラストです。

⑨棚板
※任意の位置に引っ掛けます。



手順 21

⑯キャップ
※ケガ防止

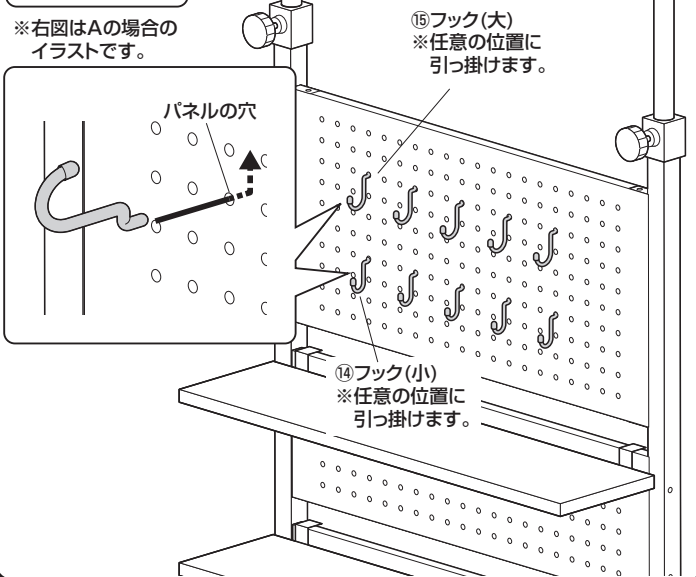


⑭フック(小)

同様にフック(大)にも取付けます。

手順 22

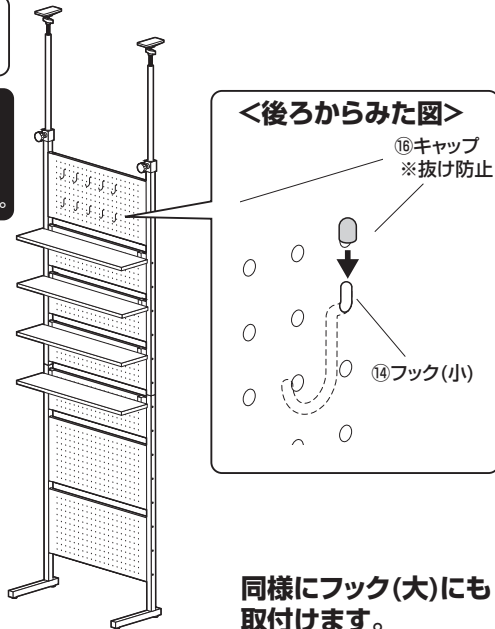
※右図はAの場合のイラストです。



手順 23

▲ 注意 ▲
最後にゆるみやガタつきがないか確認してください。

※右図はAの場合のイラストです。



同様にフック(大)にも取付けます。

ナットの締付け方

