

この度は、弊社製品をお買求めいただきましてありがとうございました。
本製品は組立式になっておりますので、下記の要領で組立ててください。
パッキングケースの中には、下記の部品が入っています。

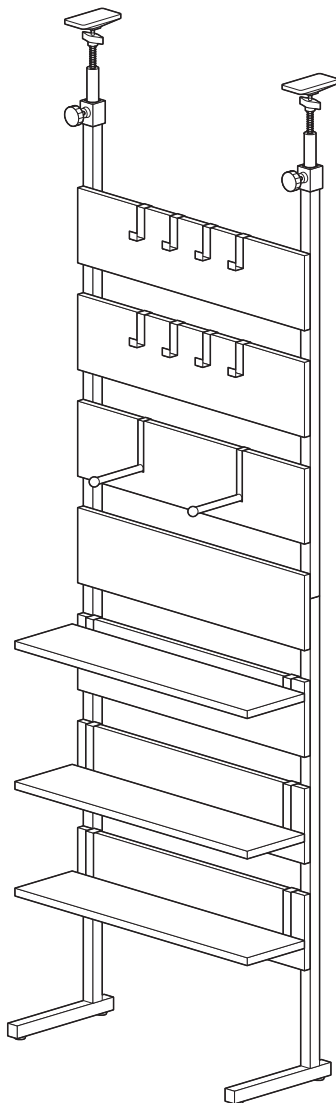
**組立説明書は組立て後も
大切に保管してください。**

この製品を第三者に貸し出すときは、この説明書も共に
貸し出し、よく読んでから使用するようご指導ください。

★用意していただくもの・・・
手袋（組立て時のケガ等を防ぐために着用をおすすめします）

完成図

- 本製品を設置する前に必ず天井と床面の強度を確認してください。
強度が弱いと天井や床が破損したり、耐荷重がもたず、転倒する場合があります。
- 組立説明書をよく理解していただいたうえで設置してください。
- 作業は必ず大人2人以上で行ってください。
- 取付け不備や取扱不備による事故や損傷については、弊社は責任を負いません。



安全上のご注意 (必ずお読みください)

この組立説明書の表示では、製品を安全に正しくお使いいただき、あなたや他の人々への危害や財産への損害を未然に防止するために、色々な絵表示をしています。その表示と意味は次のようになっています。内容をよく理解してから、本文をお読みください。

この記号は「してはいけないこと(禁止)」を示しています。

この記号は「必ず実行して欲しいこと(強制)」を示しています。

この記号は「気をつけてほしいこと(注意)」を示しています。

■ 取付け場所について

警告 下記の内容を無視して誤った使い方をすると、人が死亡
または重傷を負う可能性がある内容を示しています。

- 強度が不十分な天井、平面でない床面には取付けしないでください。
落下や破損、けがなど思わぬ事故の原因になります。
- 振動の多い場所や、ドアや家具が当たるなどの力の加わる場所には取付けしないで
ください。落下や破損、けがなど思わぬ事故の原因になります。
- 湿気、温度の高い場所や、屋外、油煙のあたる場所には取付けしないでください。
落下や破損、けがなど思わぬ事故の原因になります。
- エアコンの近くやホコリの多い場所には取付けしないでください。
落下や破損、けがなど思わぬ事故の原因になります。
- 通風孔をふさぐような場所や、天井には取付けしないでください。
落下や破損、けがなど思わぬ事故の原因になります。
- 地震や予想される振動、外力にも十分耐えるように取付けてください。
強度が足りないと、落下や破損、けがなど思わぬ事故の原因になります。
- 必ず柱や梁などの堅牢な芯材で荷重を受けるように取付けてください。
芯材がない場所では強度が足りず、落下や破損、けがなど思わぬ事故の原因になります。

注意 下記の内容を無視して誤った使い方をすると、人が傷害を負う可能性
または財産に損害が発生する可能性がある内容を示しています。

- 各家屋によって壁面の構造や強度は異なります。最適な取付け方法を決めて取付けて
ください。
- 本書に記載してある取付け方法は一例として参考にしてください。

■ 取付け方法について

警告 下記の内容を無視して誤った使い方をすると、人が死亡
または重傷を負う可能性がある内容を示しています。

- 部品の改造をしないでください。破損した部品・ボルト類は使用しないでください。
落下や破損、けがなど思わぬ事故の原因になります。
- 必ず付属の部品をご使用のうえ、取付け手順を守ってください。
落下や破損、けがなど思わぬ事故の原因になります。
- 取付け作業は必ず大人2人以上で行ってください。
落下や破損、けがなど思わぬ事故の原因になります。
- 部品に手や指などを挟まないようご注意ください。

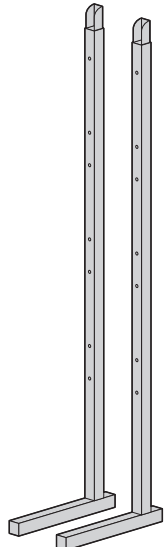
■ 取付け後のご使用について

警告 下記の内容を無視して誤った使い方をすると、人が死亡
または重傷を負う可能性がある内容を示しています。

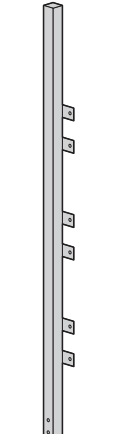
- 耐荷重以上の物を載せないでください。
落下や破損、けがなど思わぬ事故の原因になります。
- ボルト類がゆるんだ状態で使用しないでください。
落下や破損、けがなど思わぬ事故の原因になります。
- ぶら下がったり、引っ張るなど、荷重をかけないでください。
落下や破損、けがなど思わぬ事故の原因になります。
- お子様に触れさせないよう十分ご注意ください。
落下や破損、けがなど思わぬ事故の原因になります。

組立て部品

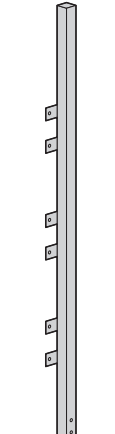
※部品の欠品や破損があった場合は、品番（100-TSF001BRなど）と下記の部品番号（①～⑭）と部品名（アジャスターなど）をお知らせください。



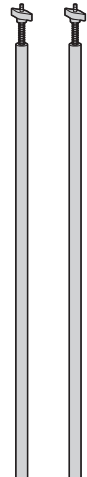
①フレームA
×2本



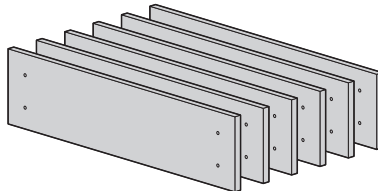
②フレームB
×1本



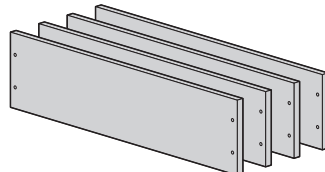
③フレームC
×1本



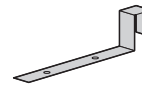
④ポール
×2本



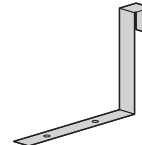
⑤パネルA×6枚
※ネジ穴が内側にある方がAです。



⑥パネルB×4枚
※ネジ穴が端にある方がBです。



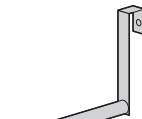
⑦パネルブラケット(小)×6個



⑧パネルブラケット(大)×6個



⑨フック(小)×8個



⑩フック(大)×2個



⑪キャップ
×2個



⑫アジャスター
×4個



⑬シート
×2枚



⑭パッド
×2個



⑮ナット×2個

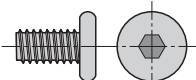


⑯六角レンチ(4mm)×1本

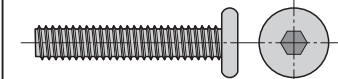


⑰スパナ(14mm)×1本

使用ボルト類



⑱ボルトA×26本 (M6×12)



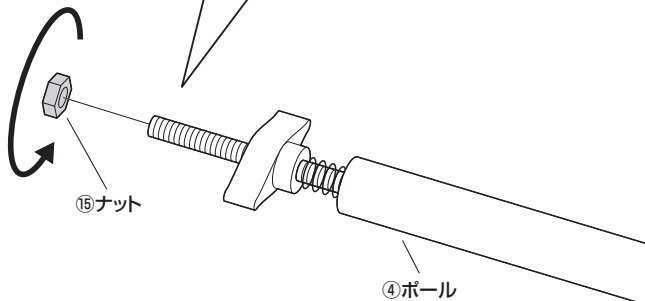
⑲ボルトB×16本 (M6×35)

1 ポールにナットを取付けます。

<横から見た図>

10~15mm

⑮ナット
※端から10~15mmの位置に取付けます。

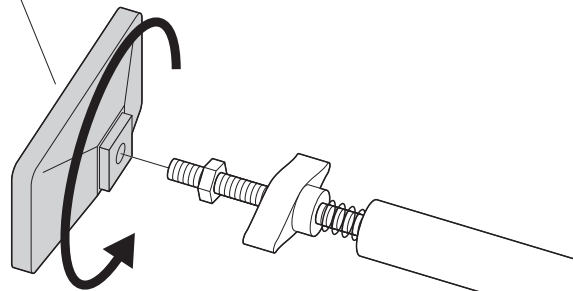


※もう1本にも同様に取付けます。

2 パッドを取付けます。

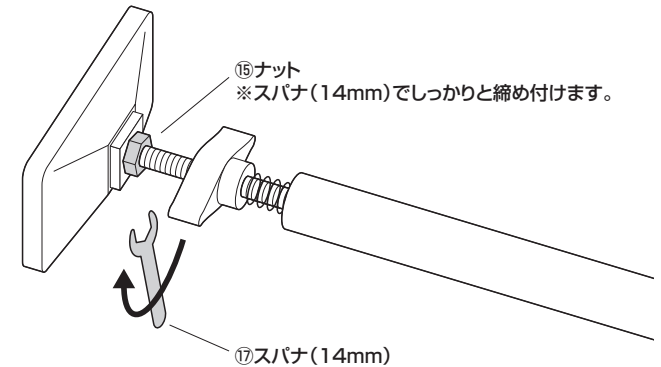
①パッドを取付けます。

⑭パッド
※ナットに当たるまで回して取付けます。



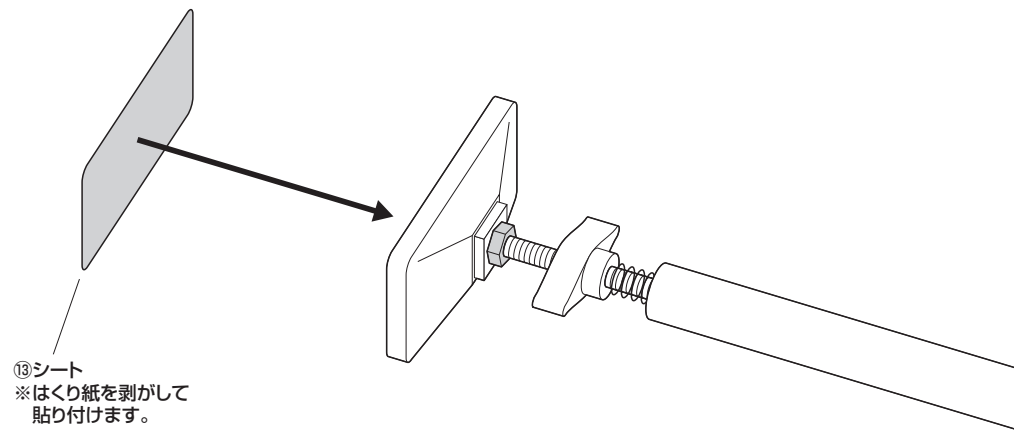
②ナットを締め付けて固定します。

⑮ナット
※スパナ(14mm)でしっかりと締め付けます。



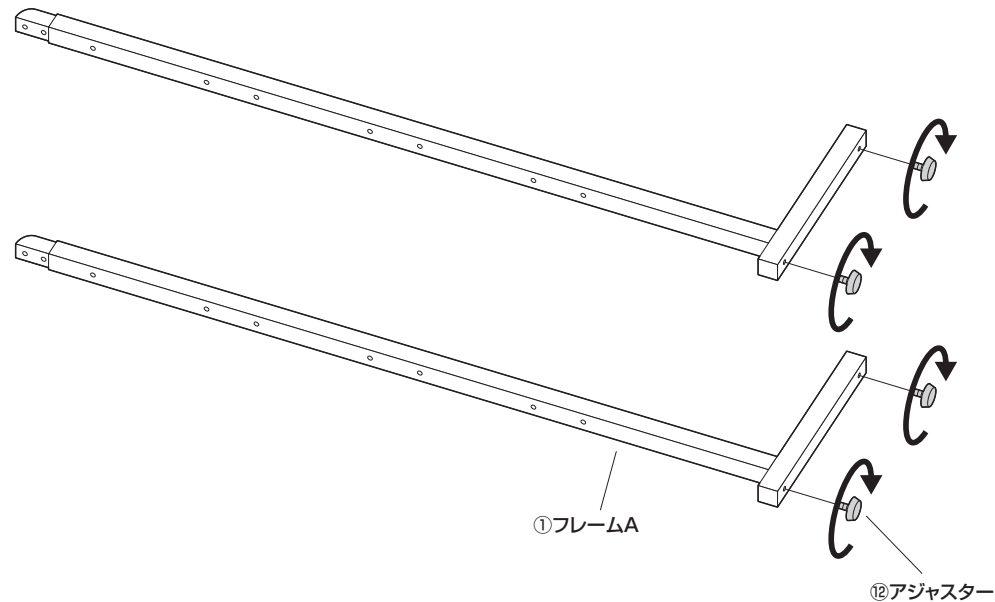
※もう1本にも同様に取付けます。

3 シートを貼り付けます。



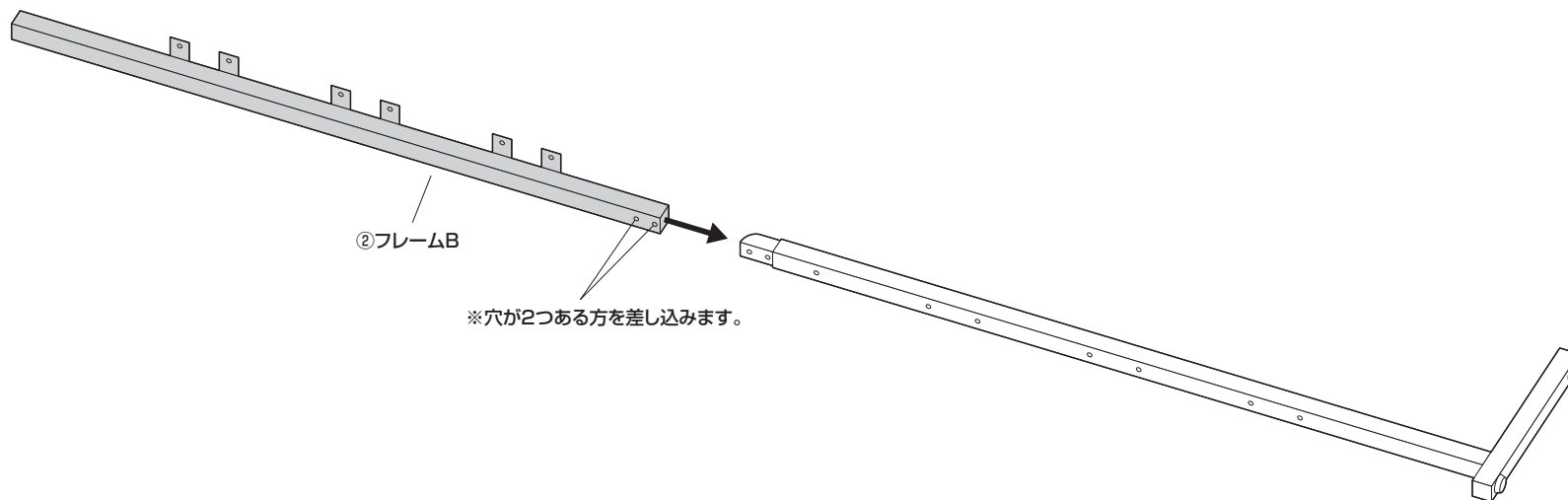
※同様にもう1枚も貼り付けます。

4 フレームAにアジャスターを取付けます。

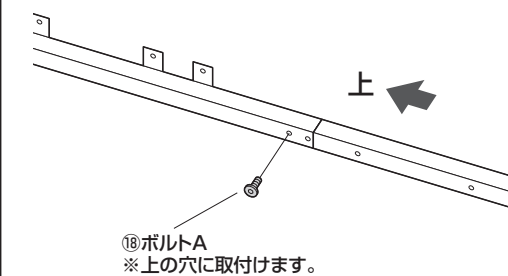
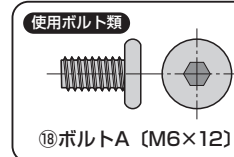


5 フレームB、Cを取付けます。

①フレームBを差し込みます。



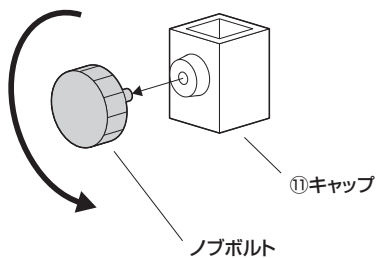
②ボルトAで固定します。



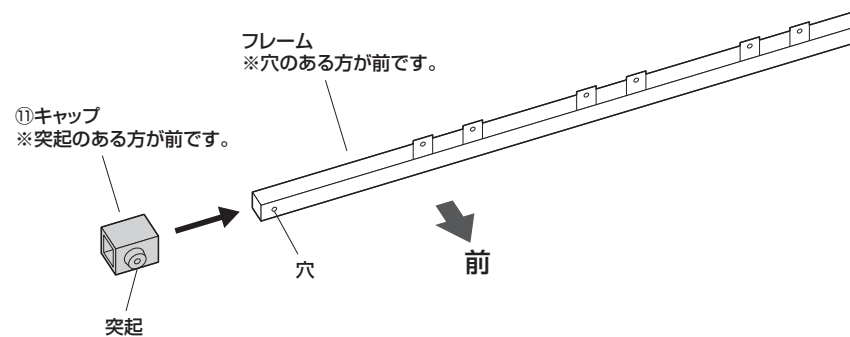
※同様にフレームCも取付けます。

6 キャップを取付けます。

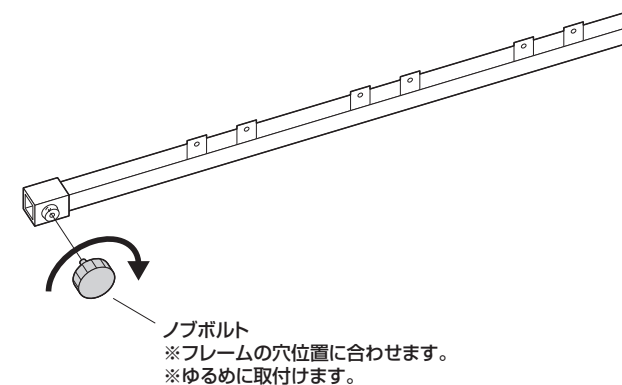
①キャップのノブボルトを外します。



②フレームにキャップを差し込みます。



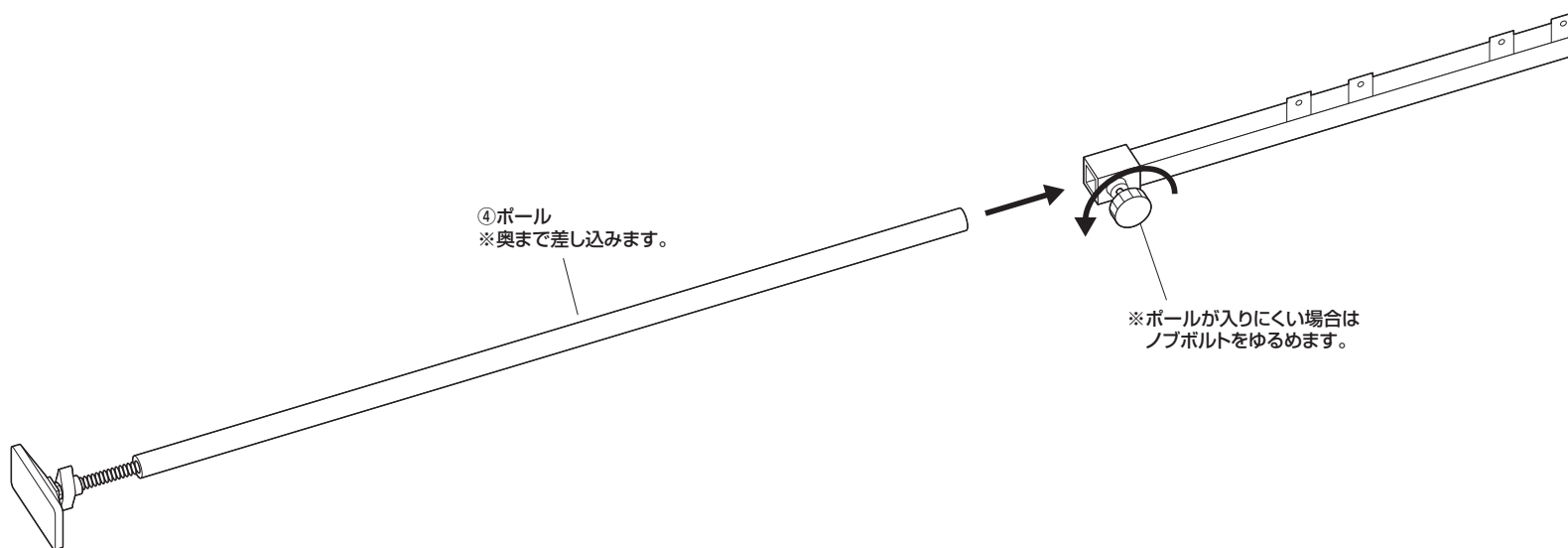
③ノブボルトを取付けます。



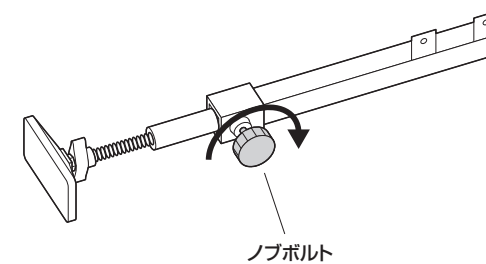
※同様にもう1つも取付けます。

7 ポールを取付けます。

①ポールを差し込みます。

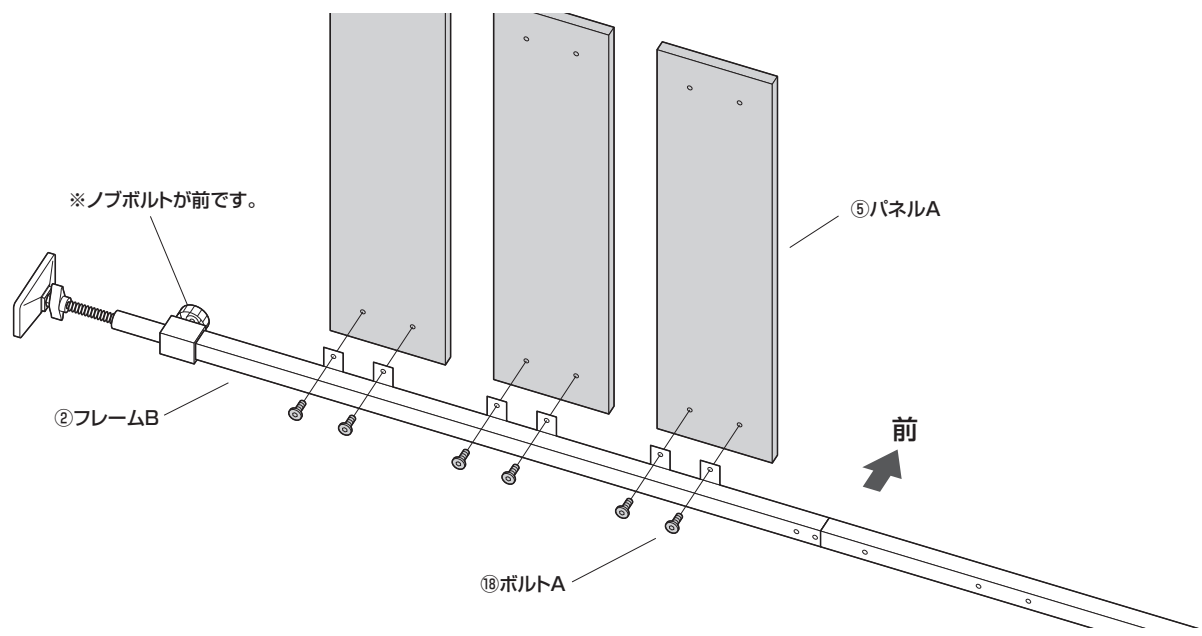


②ノブボルトで固定します。



※同様にもう1本も取付けます。

8 フレームBにパネルAを取付けます。

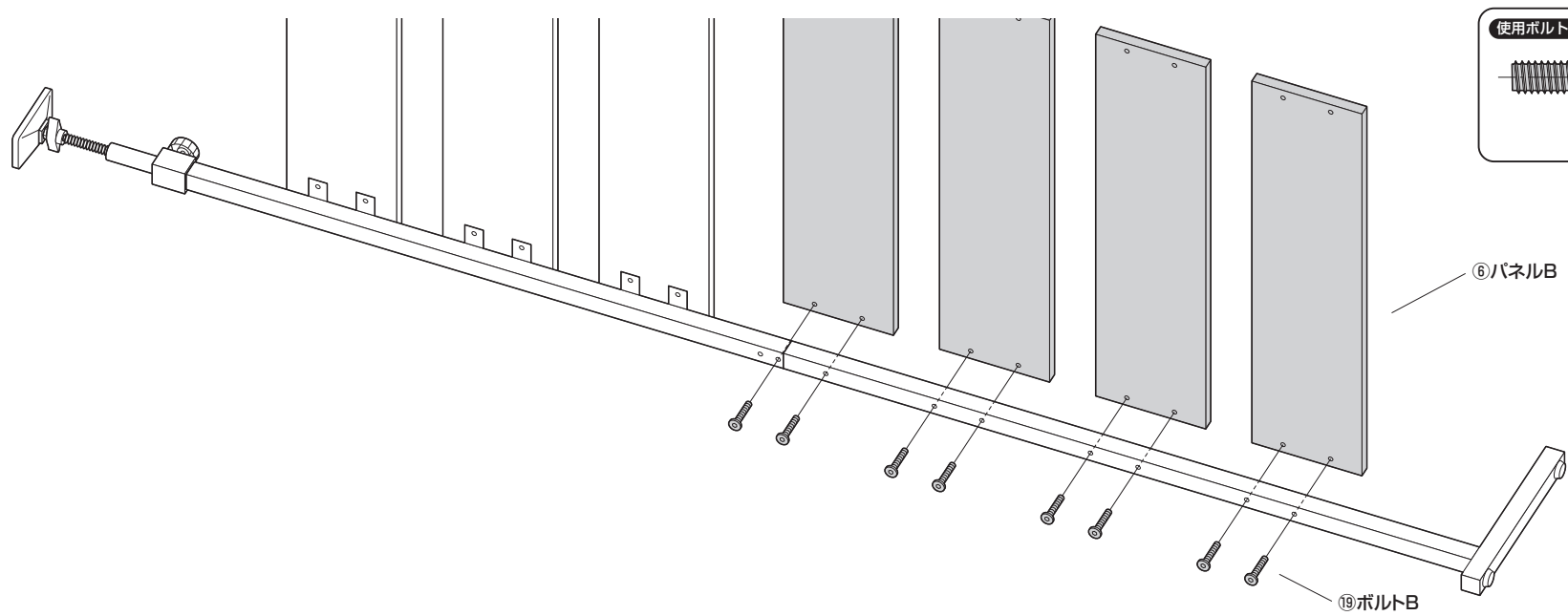


使用ボルト類

⑩ボルトA (M6×12)

※残りの3枚は棚板として使用します。

9 パネルBを取付けます。

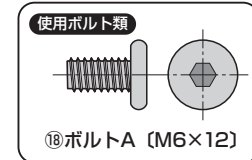
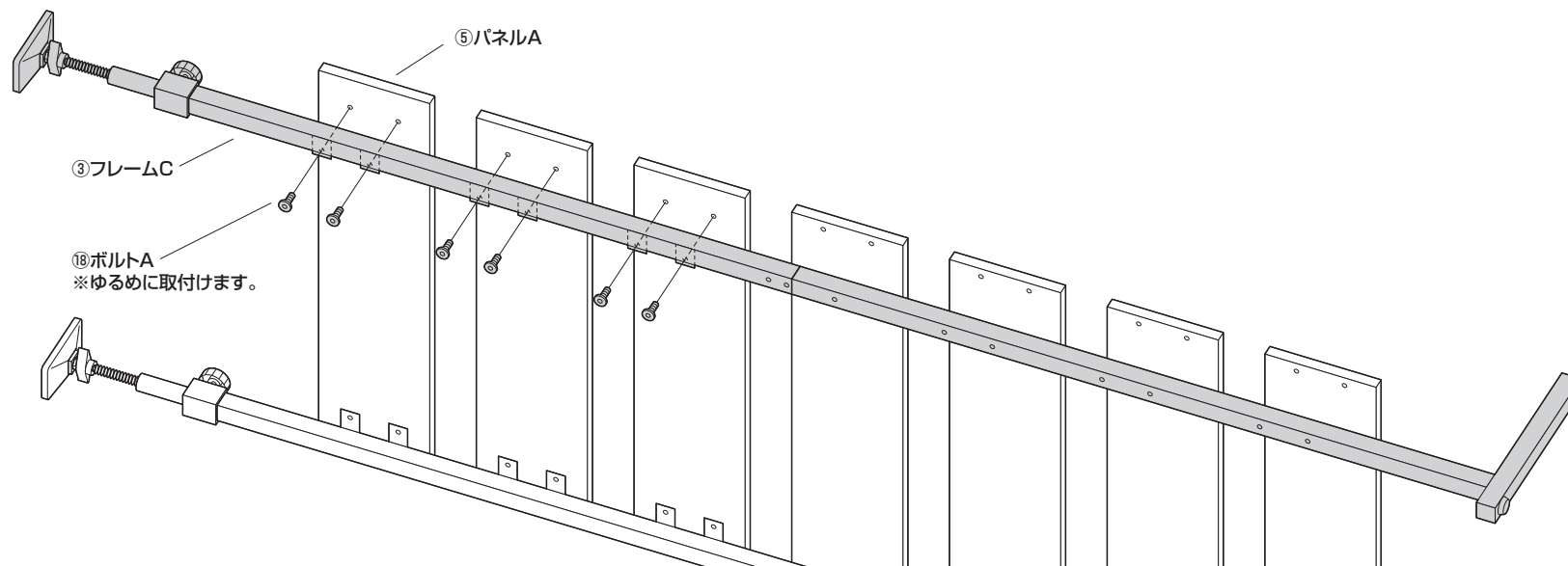


使用ボルト類

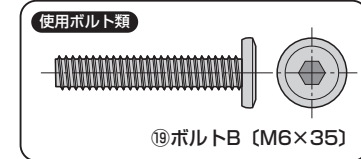
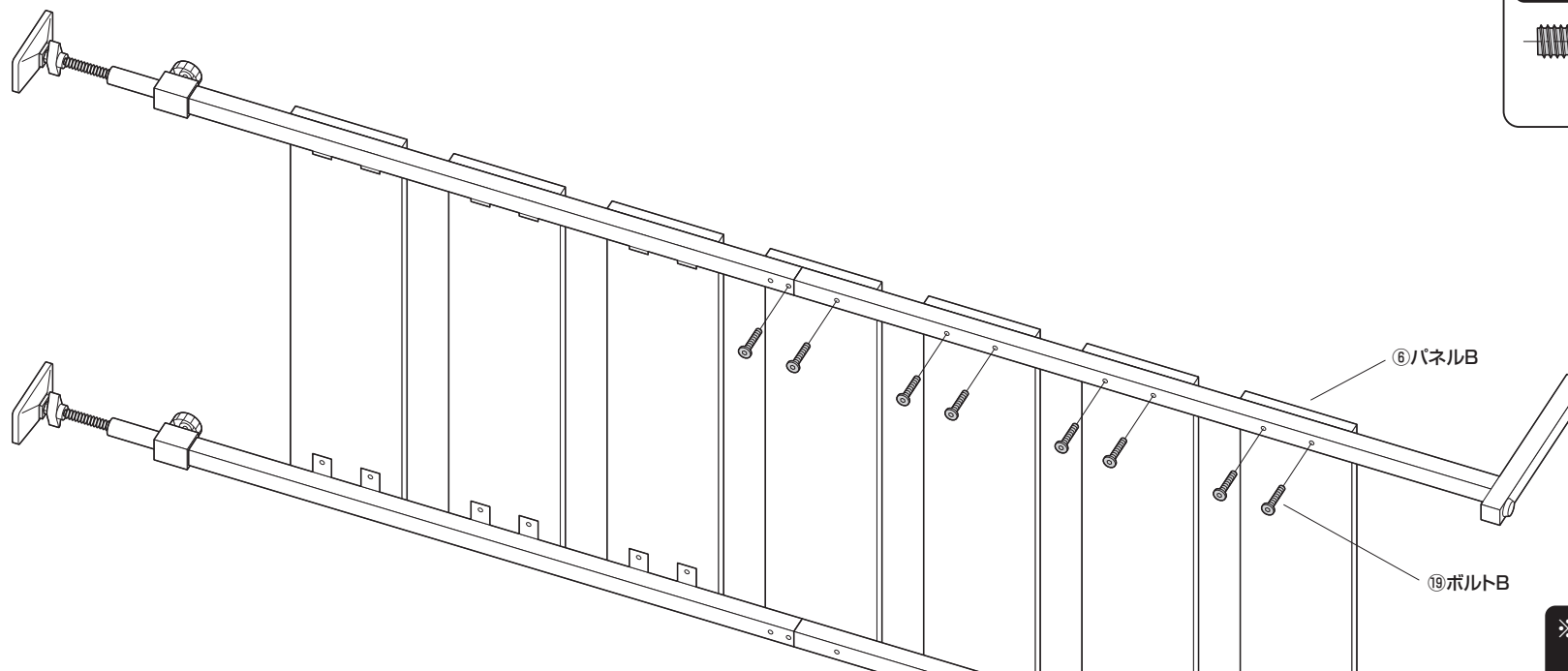
⑭ボルトB (M6×35)

10 もう1つのフレームを取付けます。

① パネルAにフレームCを取付けます。



② パネルBに固定します。



※最後に全てのボルトを締め込みます。

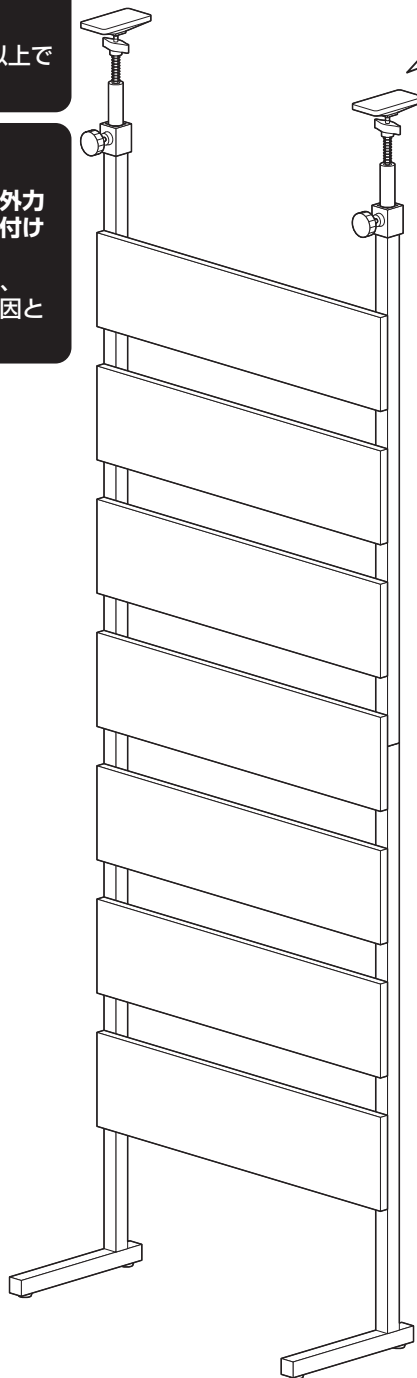
11 本体を起こして、設置します。

⚠ 注意 ⚠

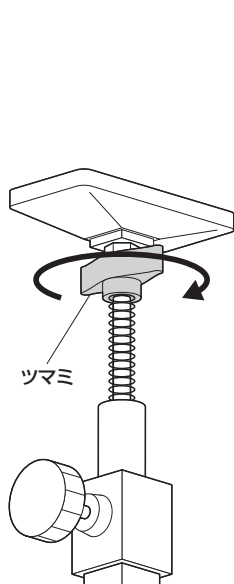
この作業は必ず大人2人以上で行ってください。

⚠ 注意 ⚠

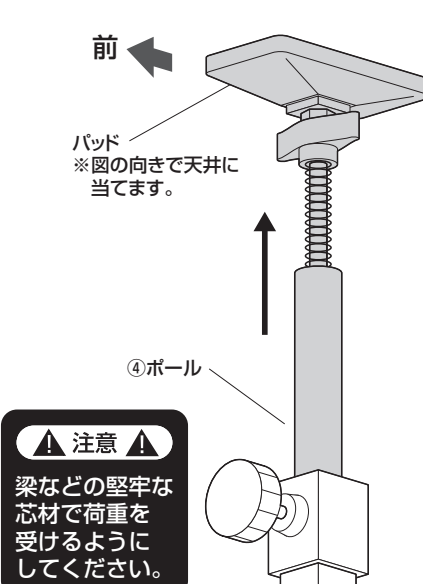
地震や予想される振動、外力にも十分耐えるように取付けてください。
強度が低いと落下や破損、けがなど思わぬ事故の原因となります。



① ツマミを最後まで回します。

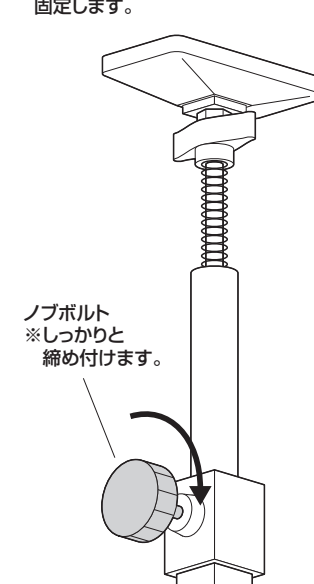


② ポールを天井に当たるまで伸ばします。

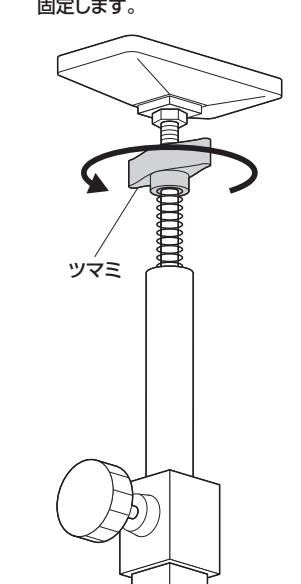


⚠ 注意 ⚠
梁などの堅牢な芯材で荷重を受けるようにしてください。

③ ノブボルトを締め付けてポールを固定します。



④ ツマミを回して突っ張り、全体を固定します。



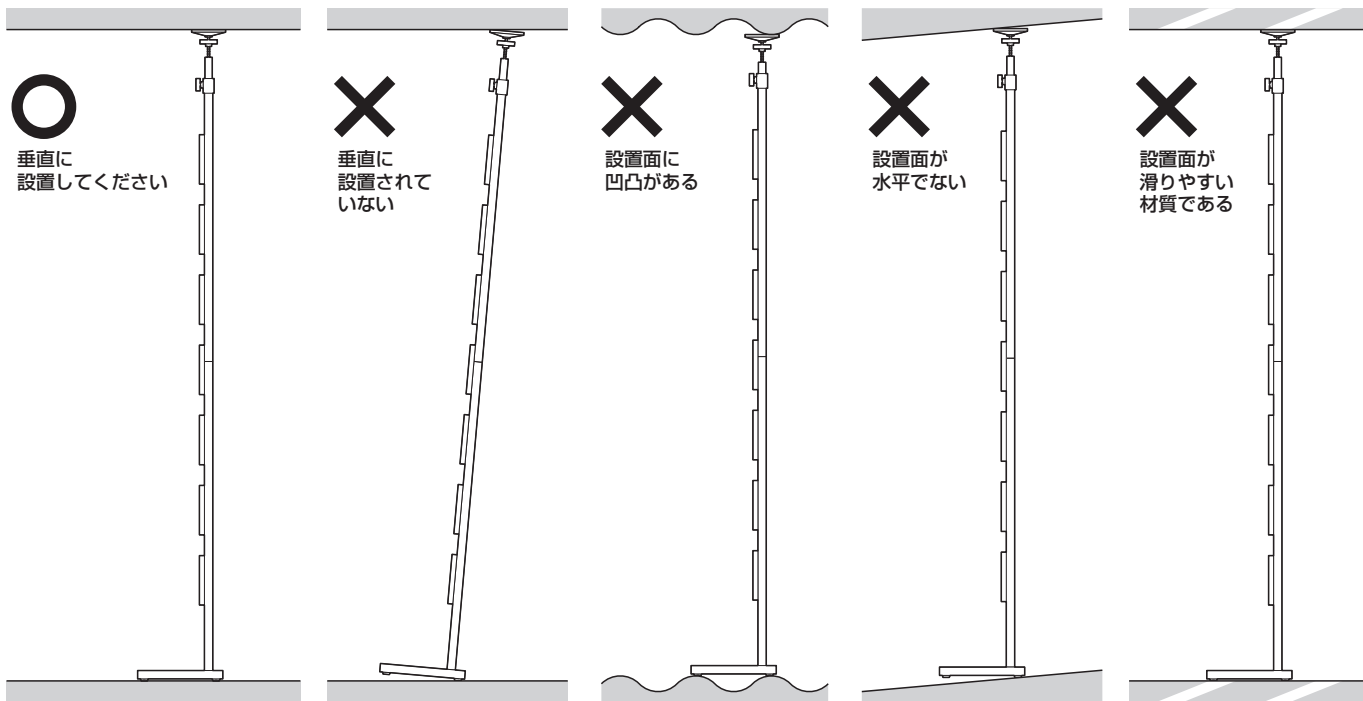
○
垂直に
設置してください

×
垂直に
設置されて
いない

×
設置面に
凹凸がある

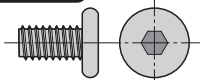
×
設置面が
水平でない

×
設置面が
滑りやすい
材質である

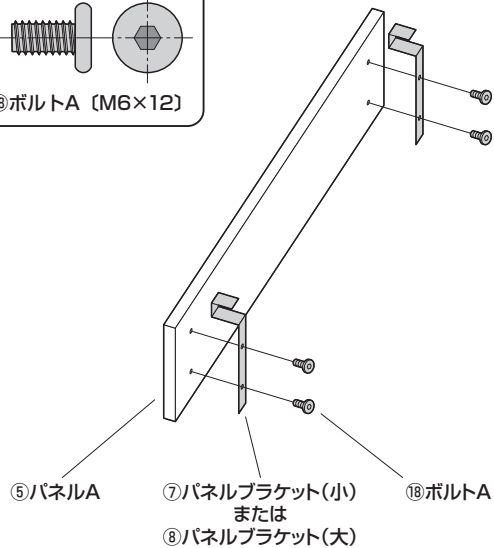


12 パネルAにパネルブラケットを取付けます。

使用ボルト類



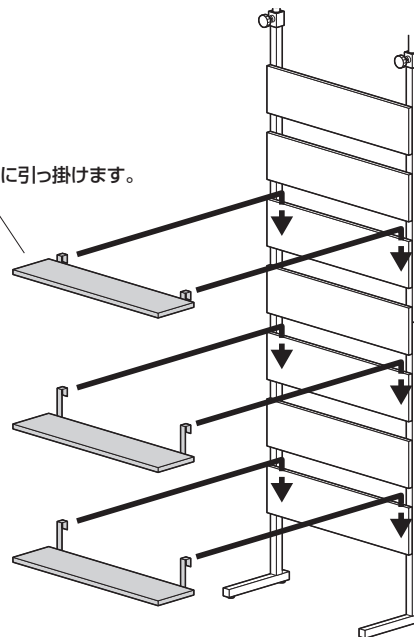
⑬ ボルトA (M6×12)



※残りのパネルAにも同様に取付けます。

13 本体にパネルAを取付けます。

⑤ パネルA
※任意の位置に引っ掛けます。



14 フックを取付けて完成です。

⑨ フック(小)
※任意の位置に引っ掛けます。

⑩ フック(大)
※任意の位置に引っ掛けます。

