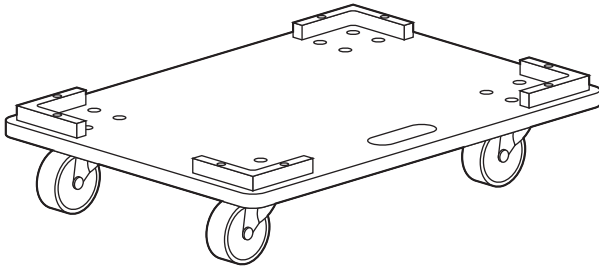


# 木製平台車 取扱説明書



この度は、木製平台車50リットル仕様「100-TRL003シリーズ」(以降本製品)をお買い上げいただき、誠にありがとうございます。この取扱説明書では、本製品の使用方法や安全にお取扱いいただくための注意事項を記載しています。ご使用前によくご覧ください。読み終わったあともこの取扱説明書は大切に保管してください。

## 最初にご確認ください

お使いになる前に、セット内容がすべて揃っているかご確認ください。万一、足りないものがありましたら、お買い求めの販売店にご連絡ください。

## セット内容

- ①台車……………1台      ②取扱説明書・保証書(本書)……………1部

デザイン及び仕様については改良のため予告なしに変更することがあります。本書に記載の社名及び製品名は各社の商標又は登録商標です。

# サンワサプライ株式会社

## 絵表示の意味

**警告** 死亡または重傷を負う可能性が想定される内容

**注意** 軽傷を負う可能性、または物的損害の発生が想定される内容

**!** 注意していただきたい内容

## 安全にお使いいただくためのご注意(必ずお守りください)

### 警告

- 本製品の上に人が乗ったり、動物を乗せたりしないでください。転倒・転落し、大きなケガをするおそれがあります。

### 注意

- 本取扱説明書の内容をよく理解していただいた方以外は使用しないでください。
- 用途以外で使用しないでください。
- 必ず耐荷重(200kg)の範囲内で使用してください。
- 本製品に強い振動や衝撃、無理な力を与えないでください。
- 床面、地面が傾斜している場所や不安定な場所、すべりやすい場所では本製品を使用しないでください。
- 荷物ははみ出したり、片側だけに載せるような偏った載せ方はしないでください。
- 内容物や重量に偏りのある荷物や傾きやすい荷物は載せないでください。
- 荷物を長時間載せたままにしないでください。
- 荷物を載せたままトラック等で運搬しないでください。
- 傾斜地など勾配のある場所に放置・保管しないでください。
- 立て置きで保管する際は、台車が転倒しないように保管してください。
- 火のそばで使用しないでください。
- 冷凍倉庫など氷点下の環境では使用しないでください。
- 本製品を直射日光や雨風の当たる場所、高温・多湿となる場所、ホコリや油煙などの多い場所で使用したり、保管したりしないでください。
- 本製品を分解・修理・加工・改造はしないでください。
- 部品のガタつきやゆがみ、曲がり、脱落など異常がある場合は使用しないでください。
- 本製品の可動部に手や足などを挟まないように十分ご注意ください。
- お子様には本製品を触れさせないでください。
- 本製品のお手入れをする場合には、ベンジンやシンナーなどの揮発性有機溶剤が含まれているものは使用しないでください。
- デザイン及び仕様については改良のため予告なしに変更することがあります。
- 本製品の故障、またはその使用によって生じた直接、間接の損害については弊社はその責を負わないものとします。あらかじめご了承ください。

## 1.仕様

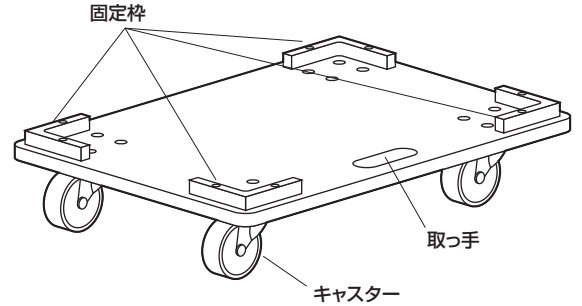
### <100-TRL003M>

|     |                     |
|-----|---------------------|
| サイズ | W425×D590×H138mm    |
| 重量  | 約4.5kg              |
| 材質  | 本体/木製(合板)、キャスター/TPR |
| 耐荷重 | 約200kg              |

### <100-TRL003L>

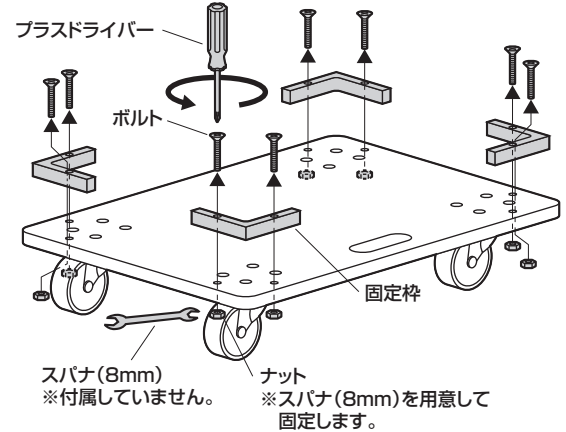
|     |                     |
|-----|---------------------|
| サイズ | W500×D705×H138mm    |
| 重量  | 約5.3kg              |
| 材質  | 本体/木製(合板)、キャスター/TPR |
| 耐荷重 | 約200kg              |

## 2.各部の名称



## 3.平台車として使用する場合

プラスドライバーで固定枠を外してください。



プラスドライバー  
ボルト  
固定枠  
ナット ※スパナ(8mm)を用意して固定します。  
スパナ(8mm) ※付属していません。

本取扱説明書の内容は、予告なしに変更になる場合があります。

# サンワサプライ株式会社

ver.1.0

サンワダイレクト / 〒700-0825 岡山県岡山市北区田町1-10-1  
TEL.086-223-5680 FAX.086-235-2381

CE/BB/TKDaC