

この度は、弊社製品をお買求めいただきましてありがとうございました。  
本製品は組立式になっておりますので、下記の要領で組立ててください。  
パッキングケースの中には、下記の部品が入っています。

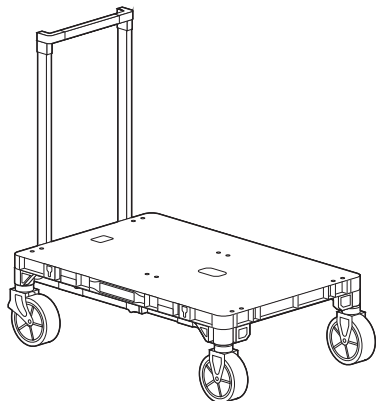
**組立説明書は組立て後も  
大切に保管してください。**

この製品を第三者に貸し出すときは、この説明書も共に貸し出し、よく読んでから使用するようご指導ください。

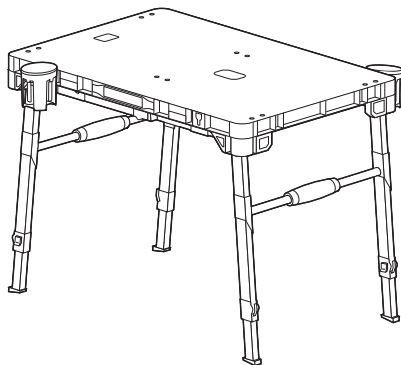
**完成図**

※本製品は組立て方によって**2通り**の使い方ができます。

**Aタイプ  
(台車)**



**Bタイプ  
(テーブル台)**

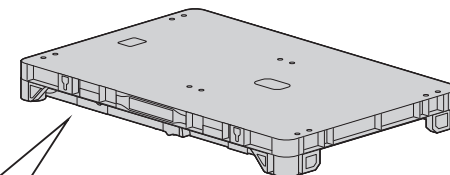


<組立てに必要な人数>  
**大人1人以上**

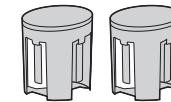
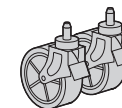
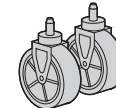
<用意していただくもの>  
・手袋 (ケガ等を防ぐために着用をおすすめします)

**組立部品**

※部品の欠品や破損があった場合は、品番 (100-TRL002BGなど) と下記の部品番号 (①~④) と部品名 (カップホルダーなど) をお知らせください。



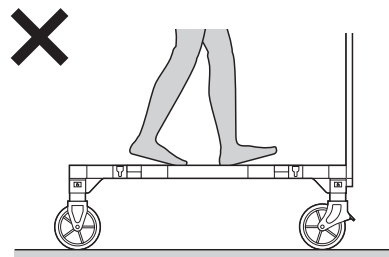
※裏面に収納されています。



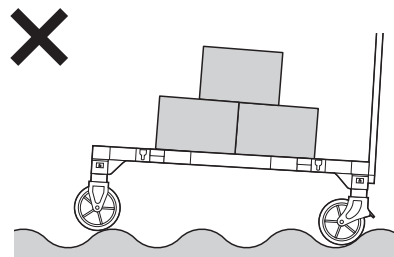
**警告**

- 耐荷重を超える物は載せないでください。
- 火気の近くで使用しないでください。
- 危険物を載せないでください。
- 使用しない時は自走しない安全な場所に保管してください。
- 進行方向及び周辺に注意してください。
- 運搬中は人が支えてください。
- 腰の高さ以上に積み重ねないでください。
- 粉体物や流体物は安定した容器に入れてください。
- 荷物を載せたまま長期放置しないでください。
- 指などを挟まないように注意してください。
- 用途以外で使用しないでください。
- 必ず平坦で安定した場所で使用してください。
- 部品が外れたまま使用しないでください。
- パーツ類がゆるんだまま使用しないでください。
- 本製品に強い振動や衝撃、無理な力を与えないでください。
- 本製品を高温・多湿となる場所や、ホコリや静電気、油煙の多い場所で使用・保管しないでください。
- 本製品を水などの液体で濡らさないでください。また、濡れた手で触れないでください。
- お子様には本製品を触れさせないでください。
- 本製品のお手入れをする場合には、ベンジンやシンナーなどの揮発性有機溶剤が含まれているものは使用しないでください。
- 本製品の破損、またはその使用によって生じた事故や直接、間接の損害については弊社はその責を負わないものとします。あらかじめご了承ください。

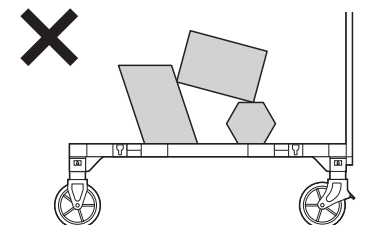
●人や動物が乗らないでください。



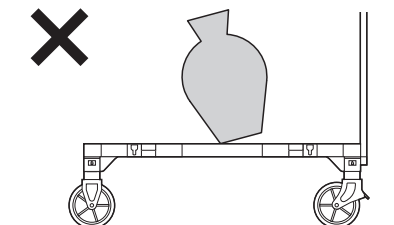
●斜面や凹凸、段差のある場所では使用しないでください。



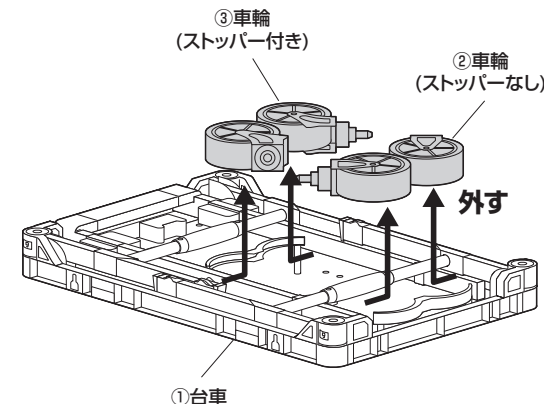
●重量に偏りのある物を載せないでください。  
不安定な積み重ね方をしないでください。



●不安定な物を載せないでください。



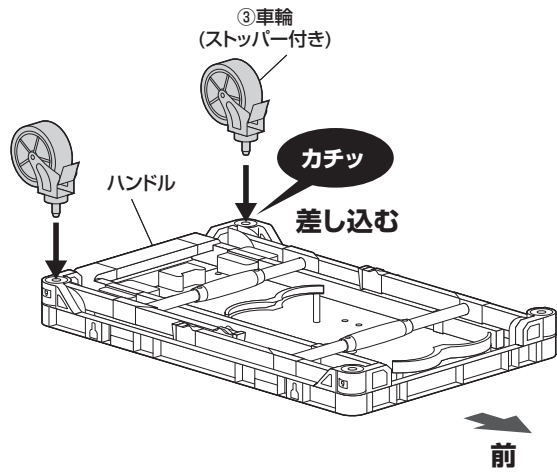
**手順 A-1**



## 手順 A-2

▲ 注意 ▲

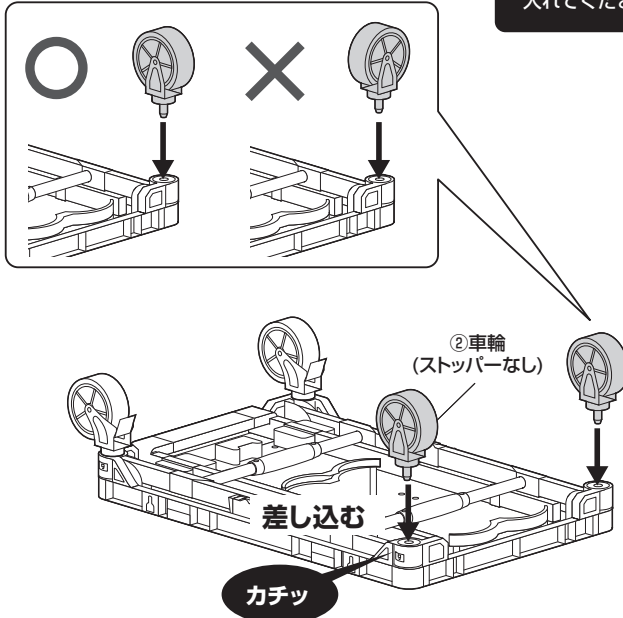
車輪を奥まで  
入れてください。



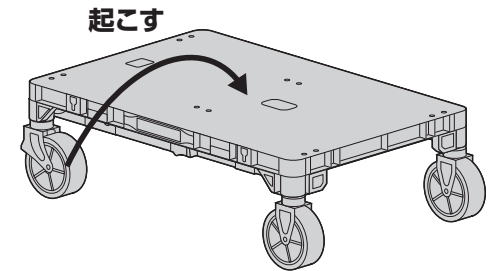
## 手順 A-3

▲ 注意 ▲

車輪を奥まで  
入れてください。

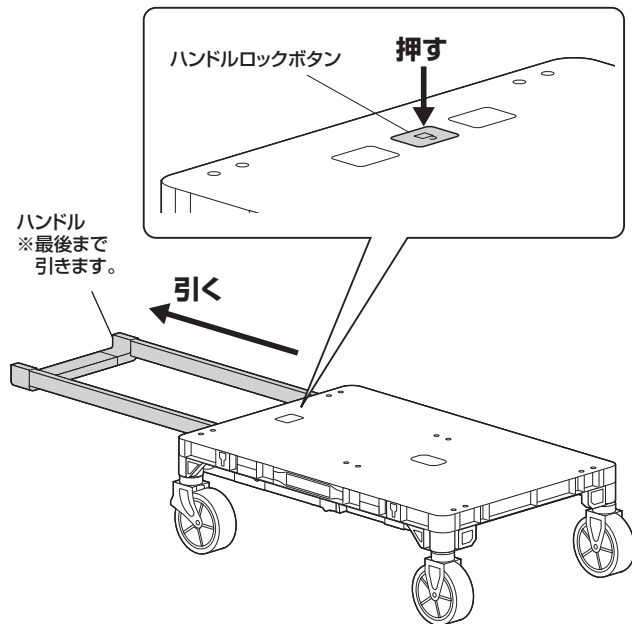


## 手順 A-4

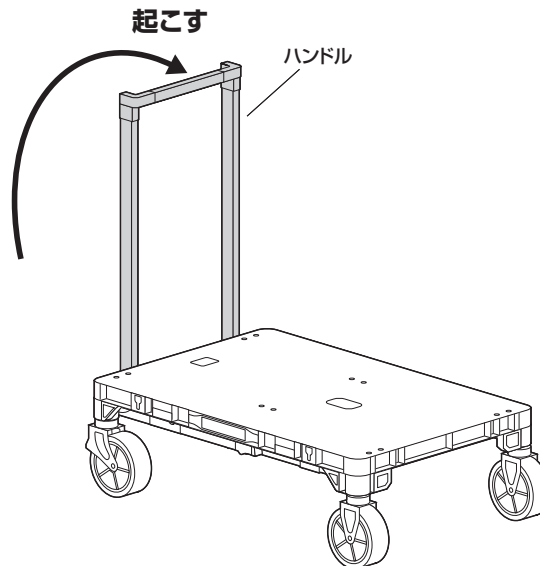


## 手順 A-5

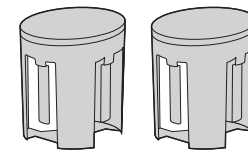
ハンドル  
※最後まで  
引きます。



## 手順 A-6



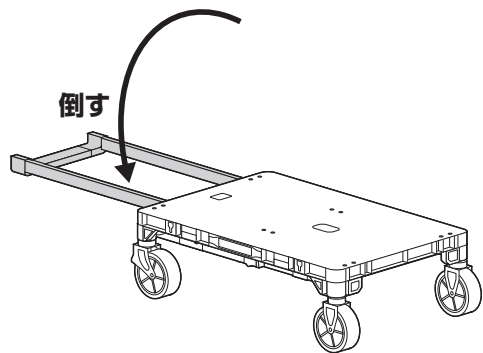
※台車で使用する場合は下記部品は使用しません。



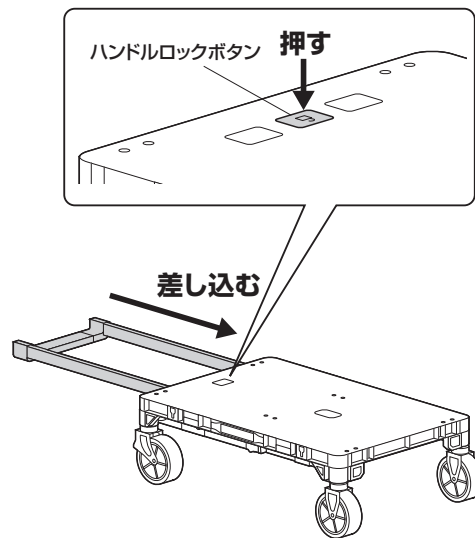
④カップホルダー×2個

# 収納方法

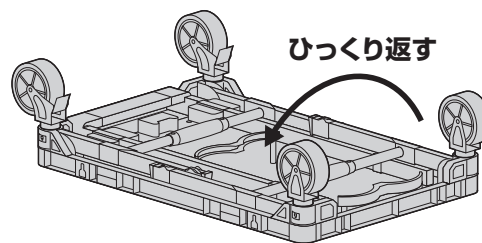
## 手順 1



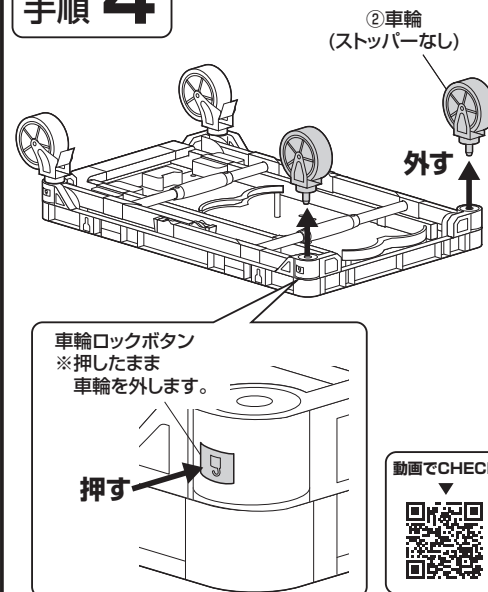
## 手順 2



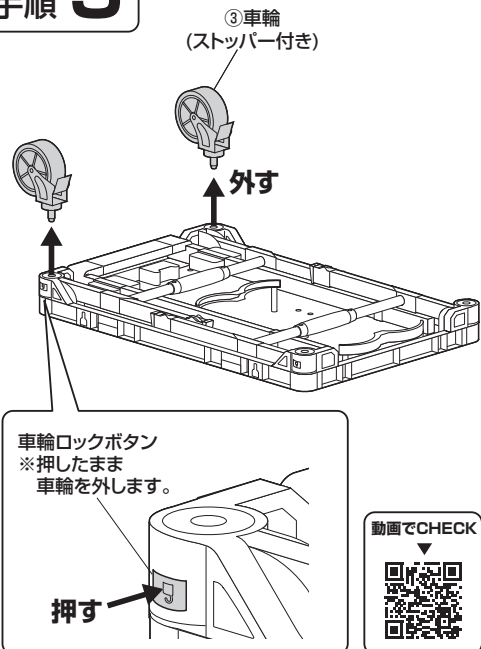
## 手順 3



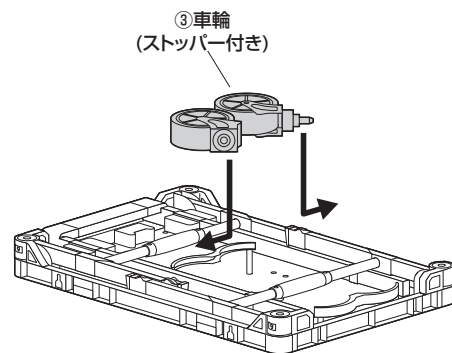
## 手順 4



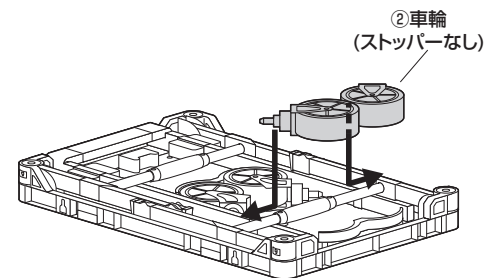
## 手順 5



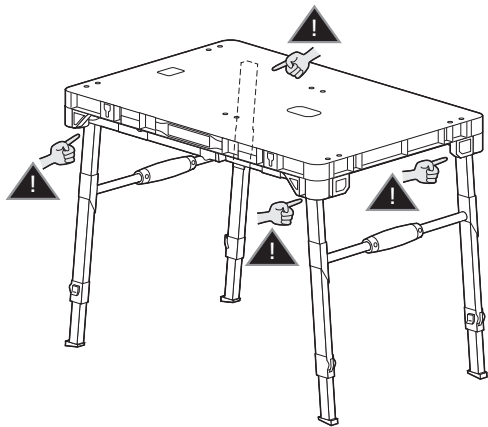
## 手順 6



## 手順 7



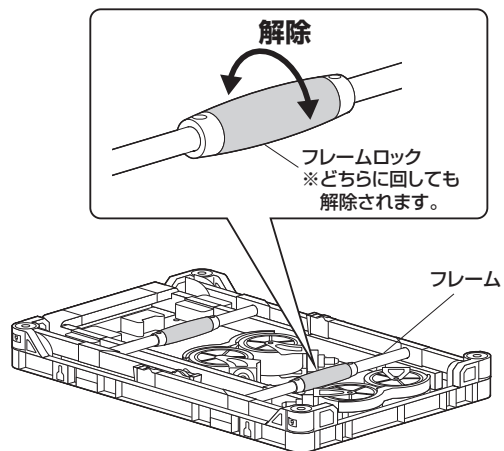
可動部分で指をはさまないように  
お気をつけください。



## 手順 B-1

▲注意▲

脚を最後まで  
開いてください。



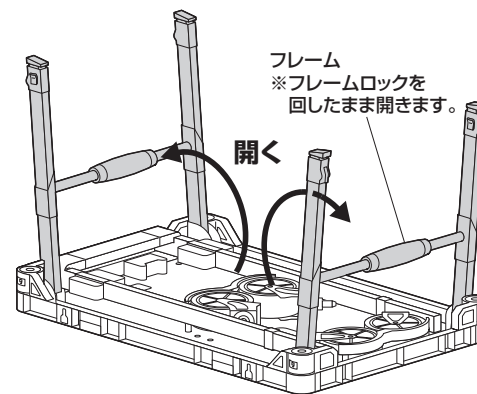
動画でCHECK



## 手順 B-2

▲注意▲

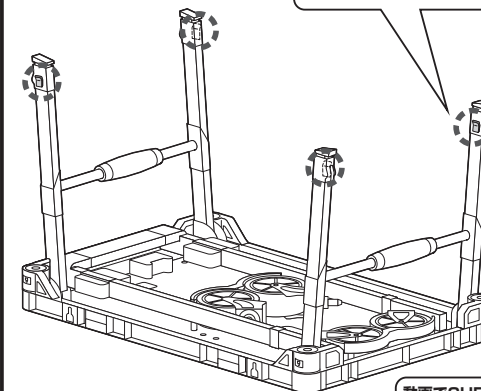
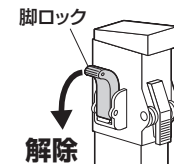
脚を最後まで  
開いてください。



動画でCHECK



## 手順 B-3

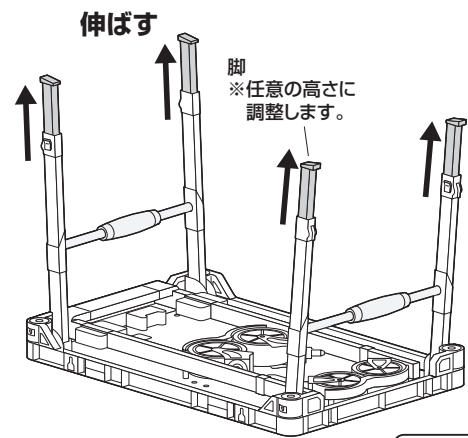


動画でCHECK



## 手順 B-4

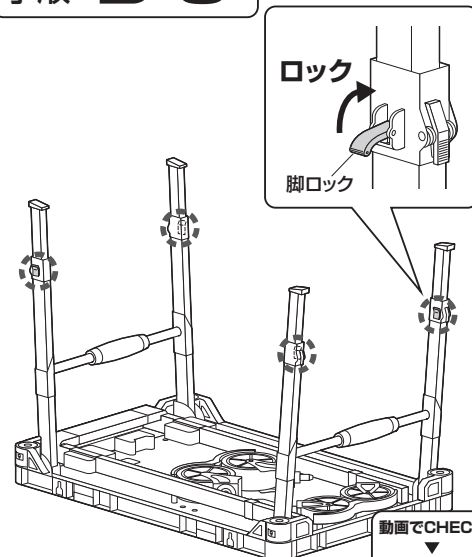
※17段階で調節できます。



動画でCHECK



## 手順 B-5



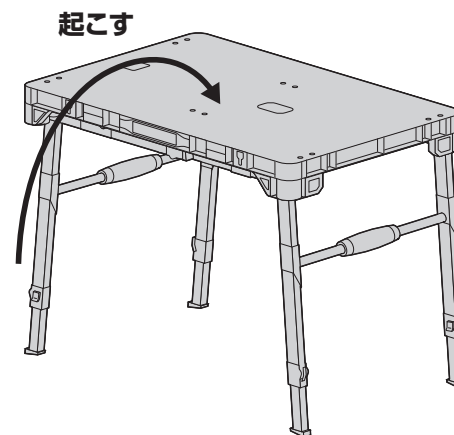
動画でCHECK



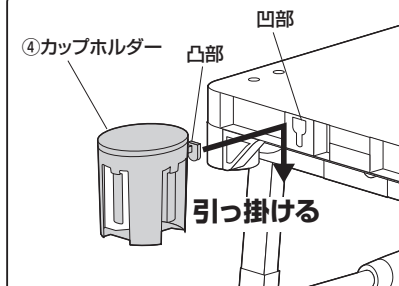
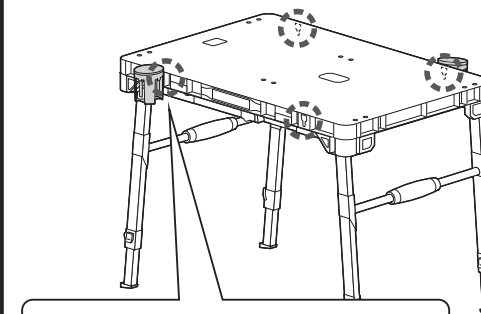
## 手順 B-6

▲注意▲

ガタつきがないか  
確認してください。

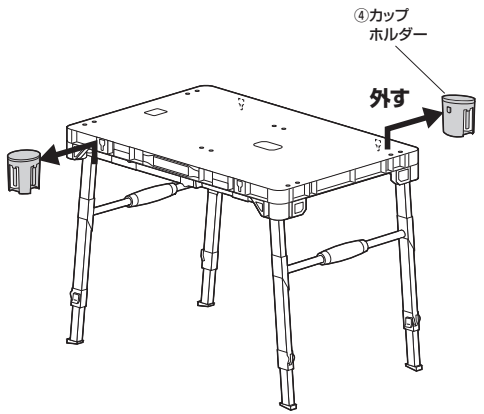


## 手順 B-7

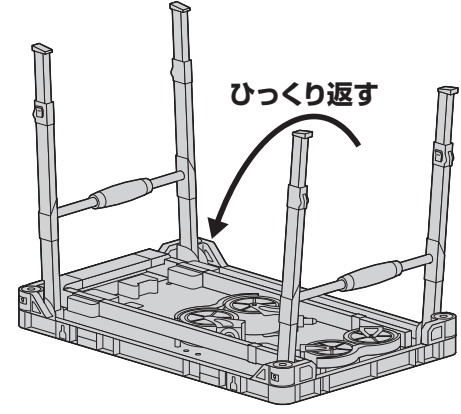


# テーブルの折りたたみ方法

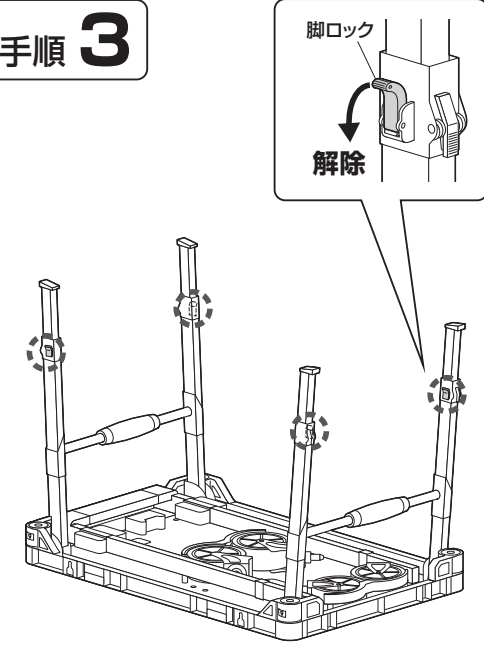
手順 1



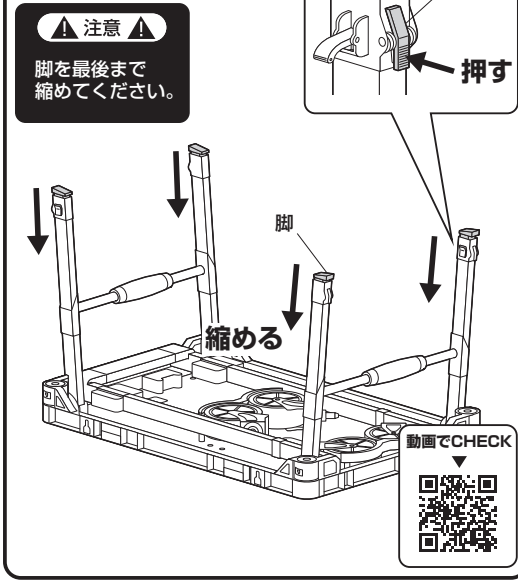
手順 2



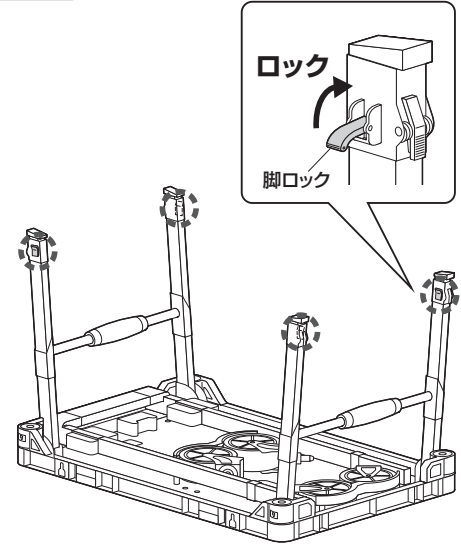
手順 3



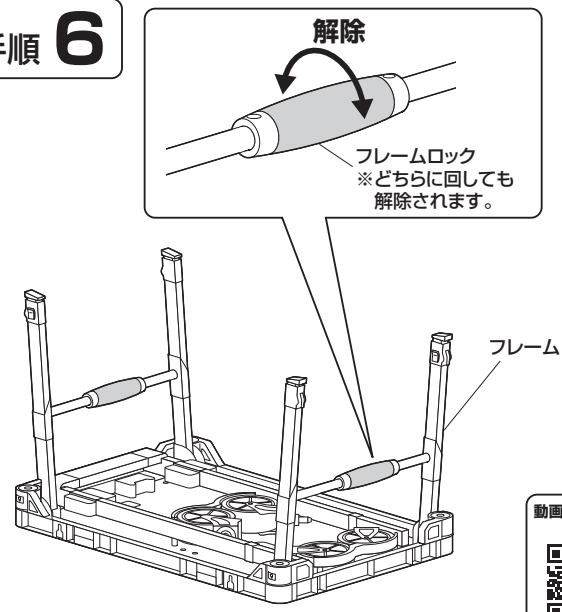
手順 4



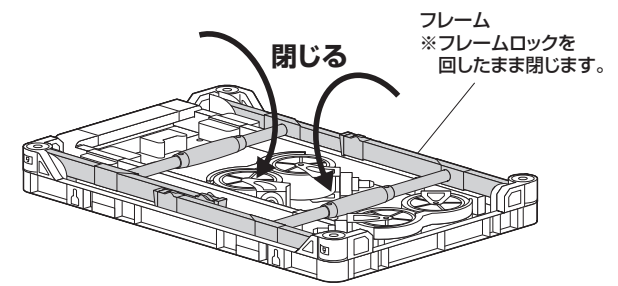
手順 5



手順 6



手順 7



製品に関するお問い合わせ  
製品の品質管理には細心の注意を払っていますが、万一、不都合な点や製品に関するお問い合わせなどございましたら、お買求めの販売店又は右記までお気軽にご相談ください。  
CF/AD/TC08C

サンワサプライ株式会社  
サンワダイレクト / 〒700-0825 岡山県岡山市北区田町1-10-1  
TEL.086-223-5680 FAX.086-235-2381