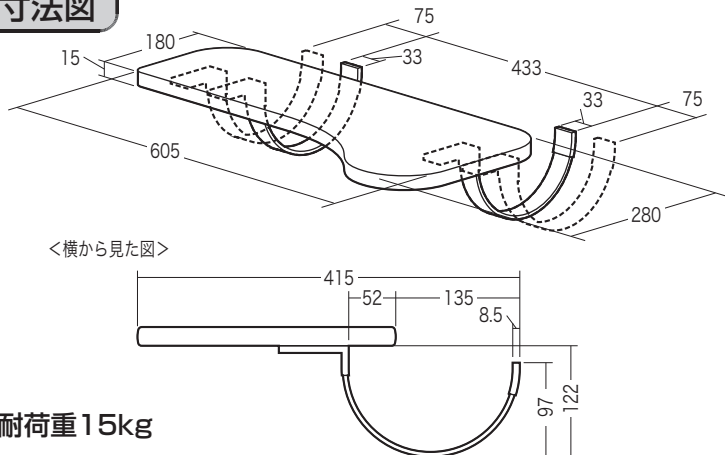




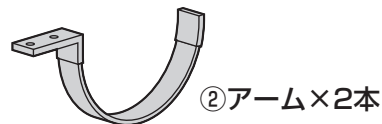
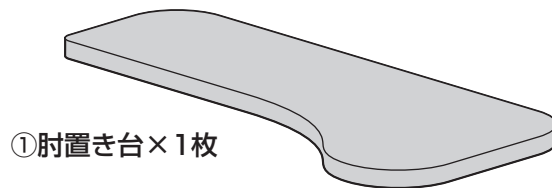
この度は、弊社製品をお買求めいただきましてありがとうございました。
本製品は組立式になっておりますので、下記の要領で組立ててください。
パッキングケースの中には、下記の部品が入っています。

寸法図

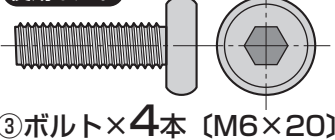


耐荷重 15kg

組立て部品



使用ボルト



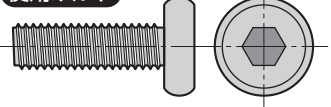
※部品の欠品や破損があった場合は、品番(100-TOK006BKなど)と上記の部品番号(①～④)と部品名(ボルトなど)をお知らせください。

対応デスク天板

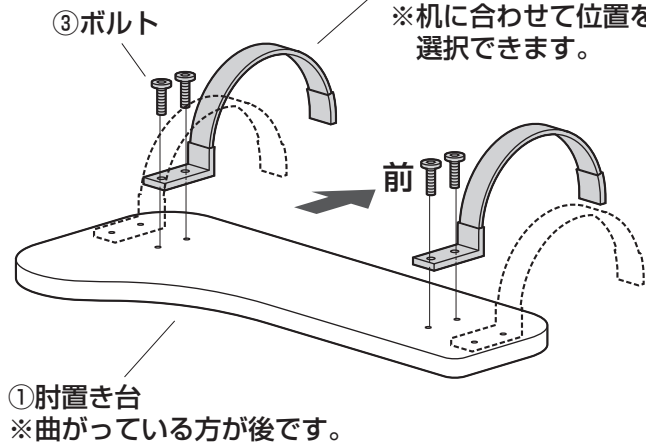
対応天板厚：15～25mm
天板上面に奥行き25mm以上、天板裏に幅430mm以上、奥行き170mm以上の取付スペースが必要です。
必ず肘置き台よりも大きいサイズの天板に取付けてください。
※デスクに引き出しやキーボードスライダーついている場合は取付けできません。

1 肘置き台にアームを取付けます。

使用ボルト

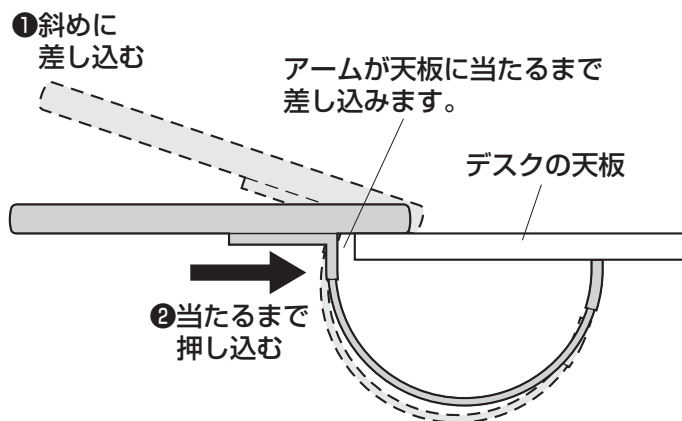


②アーム
※前側に出るように取付けます。
※机に合わせて位置を選択できます。



2 天板に取付けて完成です。

横から見た図



⚠ 注意 ⚠

設置後は肘置き台に耐荷重以上の力が加わらないようご注意ください。

組立説明書は組立て後も大切に保管してください。

この製品を第三者に貸し出すときは、この説明書も共に貸し出し、よく読んでから使用するようご指導ください。

製品に関するお問い合わせ
製品の品質管理には細心の注意をはらっていますが、万一、不都合な点や製品に関するお問い合わせなどございましたら、お買求めの販売店又は右記までお気軽にご相談下さい。

CA/AG/ KTDeC

サンワサプライ株式会社

サンワダイレクト / 〒700-0825 岡山県岡山市北区田町1-10-1
TEL.086-223-5680 FAX.086-235-2381