

この度は、弊社製品をお買求めいただきましてありがとうございました。  
本製品は組立式になっておりますので、下記の要領で組立ててください。  
パッキングケースの中には、下記の部品が入っています。

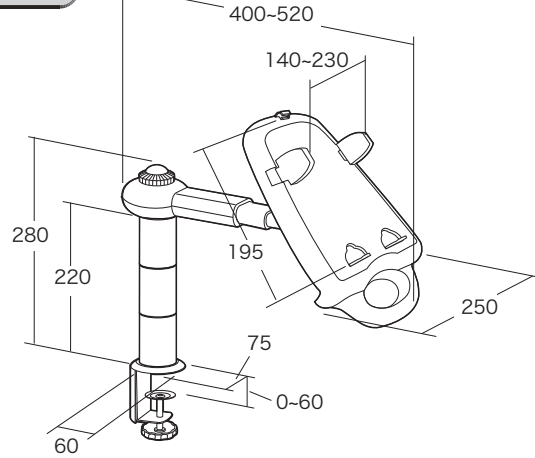
**組立説明書は組立て後も  
大切に保管してください。**

この製品を第三者に貸し出すときは、この説明書も共に  
貸し出し、よく読んでから使用するようご指導ください。

★用意していただくもの……

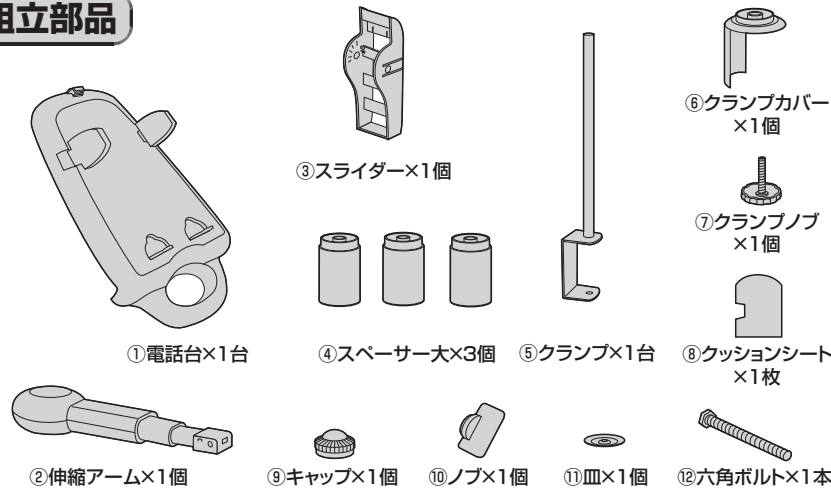
手袋（組立て時のケガ等を防ぐために必ず着用してください）

**完成図**



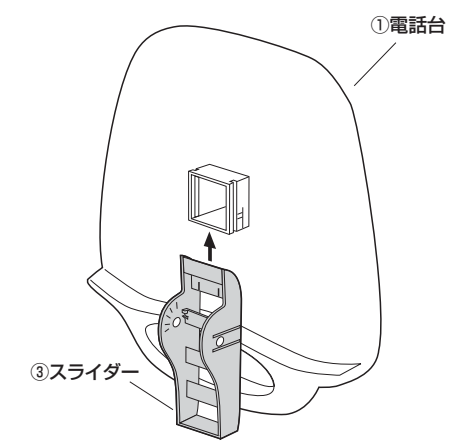
耐荷重 1kg

**組立部品**



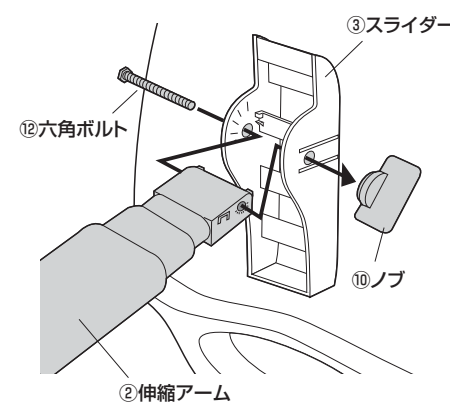
※部品の欠点や破損があった場合は、品番(100-TEL002など)と  
上記の部品番号(①~⑫)と部品名(キャップなど)をお知らせください。

**1 電話台のウラ側のスリットに  
スライダーを差し込みます。**



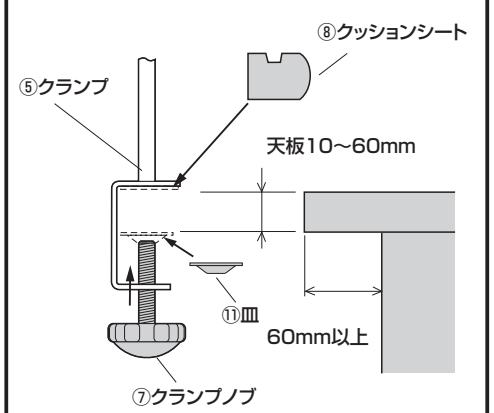
**2 スライダーに伸縮アームを取付け  
ます。**

※好みの角度でノブを固定します。

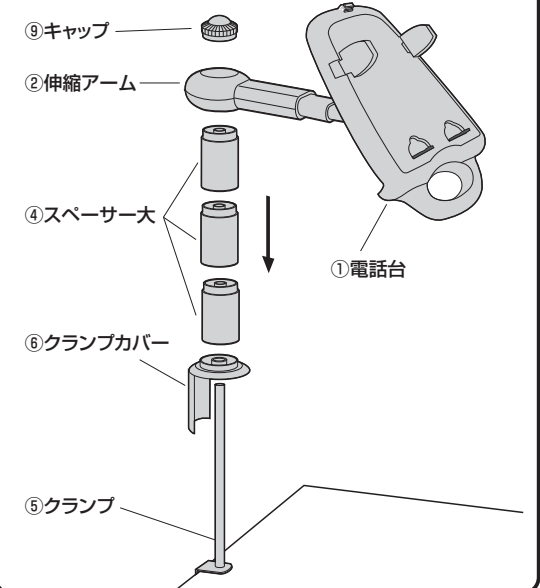


**3 クランプを天井に取付けます。**

- ①クランプに保護用のクッションシートを貼ります。
- ②クランプノブをクランプにねじこみます。
- ③皿をクランプノブのネジに載せてから取付けます。



**4 クランプに図の順番に差込んで完成  
です。**



**使用上の注意**

両サイドのストッパーを左右に開いて、電話機を固定します。  
※ストッパーを開く際は、根元を持ってまっすぐ左右に開い  
てください。上部を持って開くとストッパーが折れるおそれ  
があります。  
※使用する電話機のサイズを事前にご確認ください。



製品に関するお問い合わせ  
製品の品質管理には細心の注意をはらっていますが、万一、不都合な点や  
製品に関するお問い合わせなどございましたら、お買求めの販売店又は  
右記までお気軽にご相談下さい。