

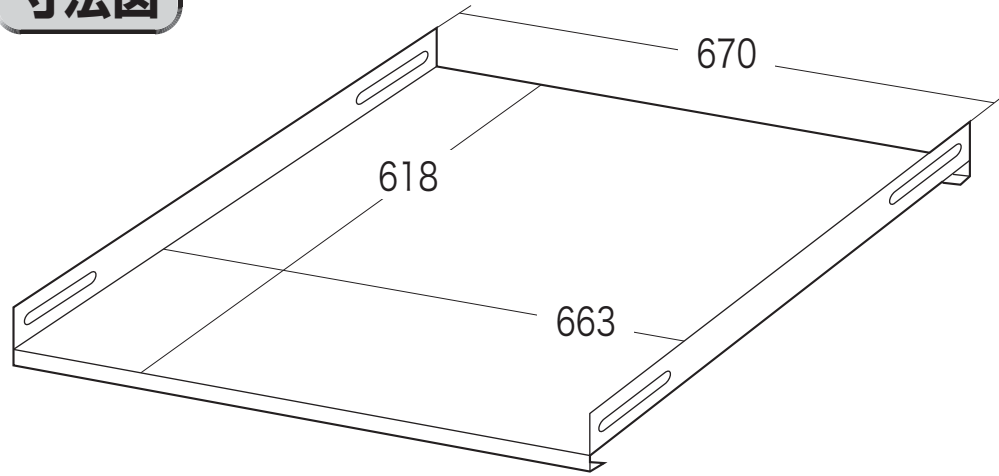
この度は、弊社製品をお買求めいただきましてありがとうございました。
本製品は組立式になっておりますので、下記の要領で組み立ててご利用ください。
パッキングケースの中には、下記の部品が入っています。

**組立説明書は組立て後も
大切に保管してください。**

この製品を第三者に貸し出すときは、この説明書も共に
貸し出し、よく読んでから使用するようご指導ください。

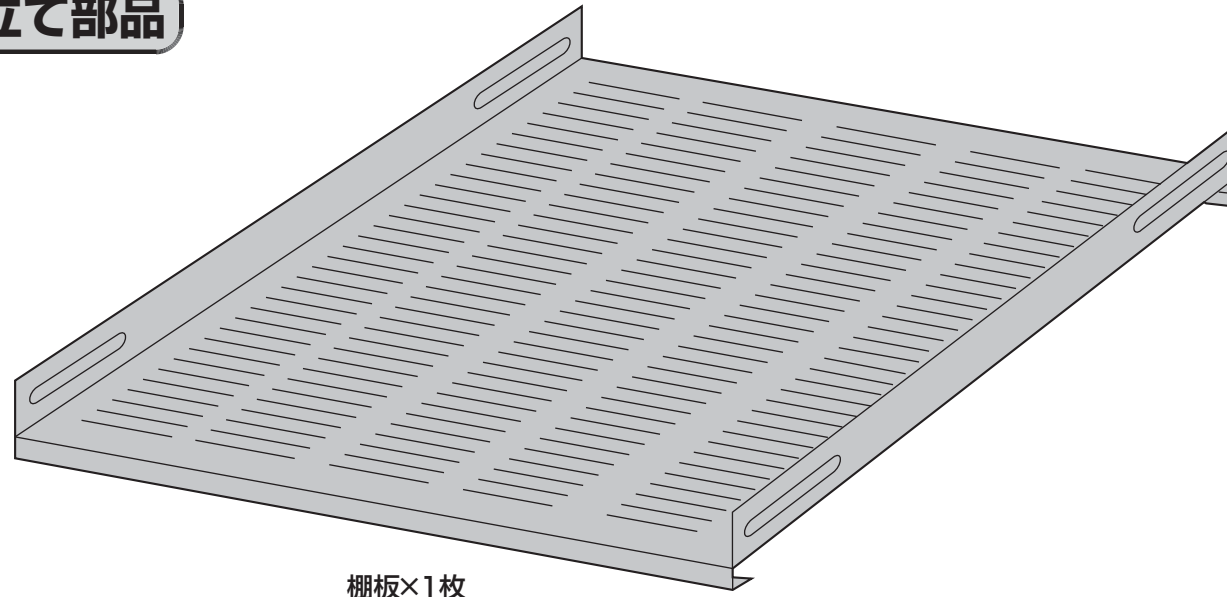
★用意していただくもの……プラスドライバー、スパナ(10mm)、手袋

寸法図

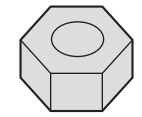
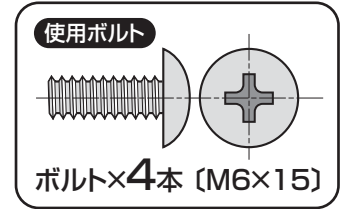


耐荷重 棚板:50kg

組立て部品



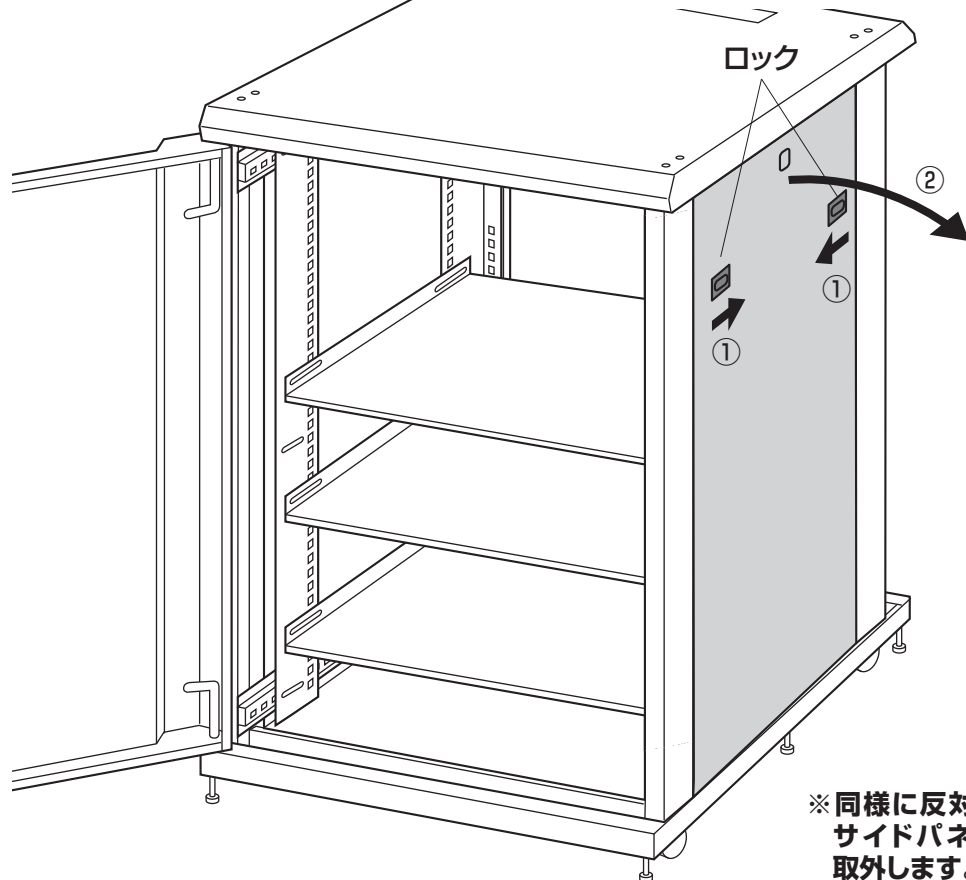
棚板×1枚



ナット(M6)×4個

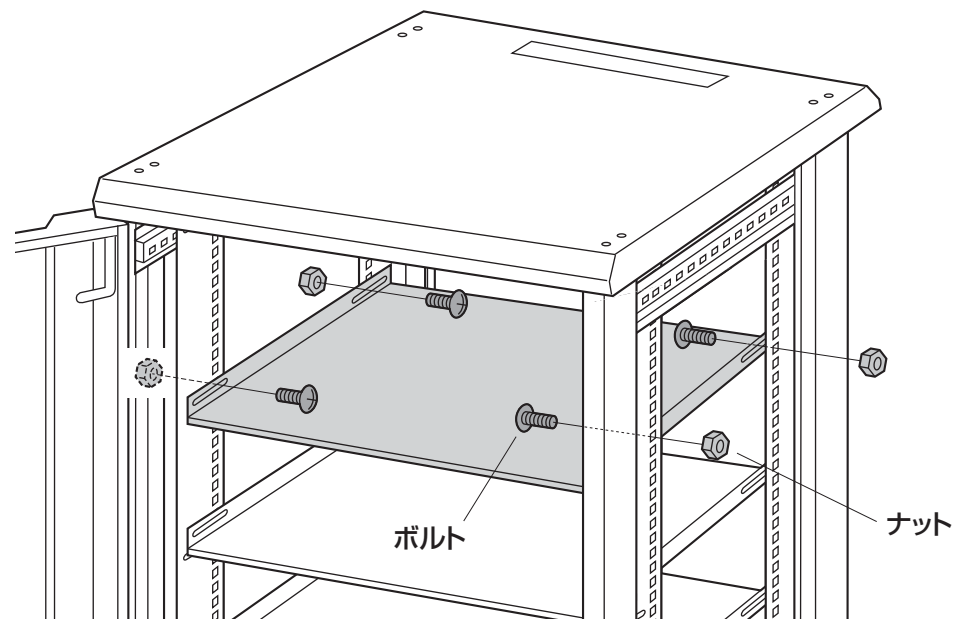
1 サイドパネルを取外します。

左右のロックを内側に押しながら矢印の方向に
開いて取外します。



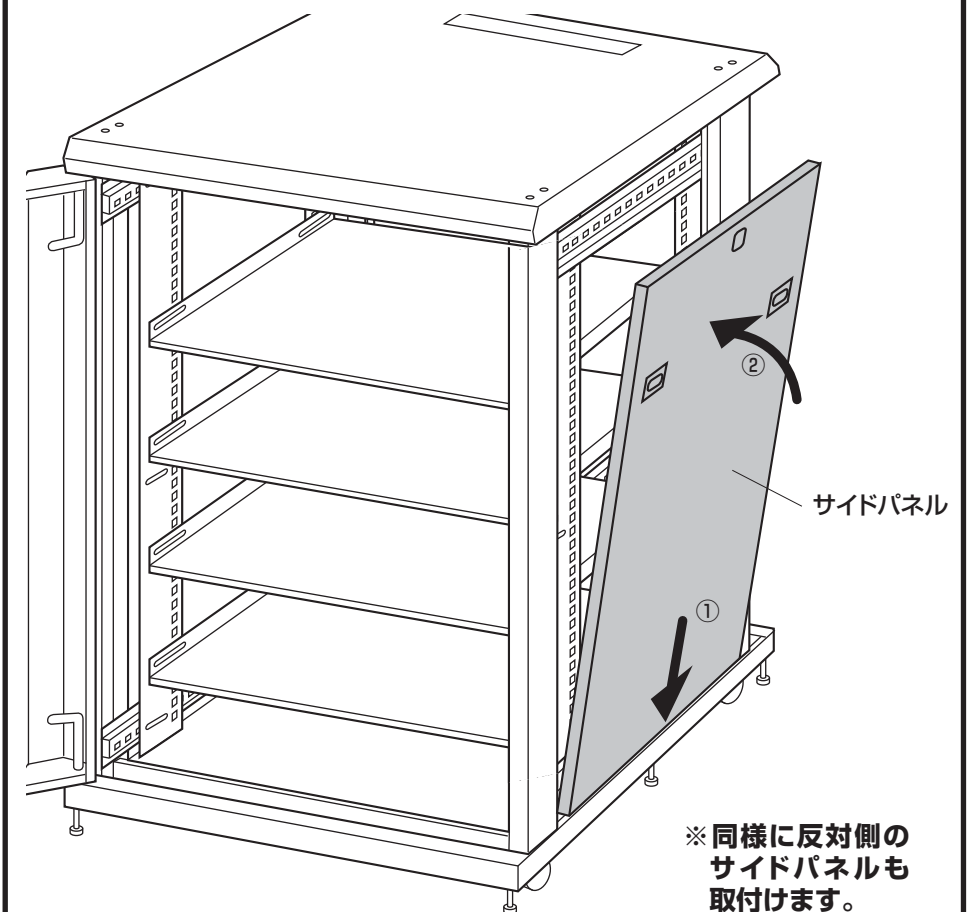
2 マウントフレームに棚板を取付けます。

※任意の高さに取付けます。



3 メッシュパネルを取付けて完成です。

※下側を差し込んでから、上側をはめ込みます。



製品に関するお問い合わせ
製品の品質管理には細心の注意をはらっていますが、万一、不都合な点や
製品に関するお問い合わせなどございましたら、お買求めの販売店又は
右記までお気軽にご相談下さい。