

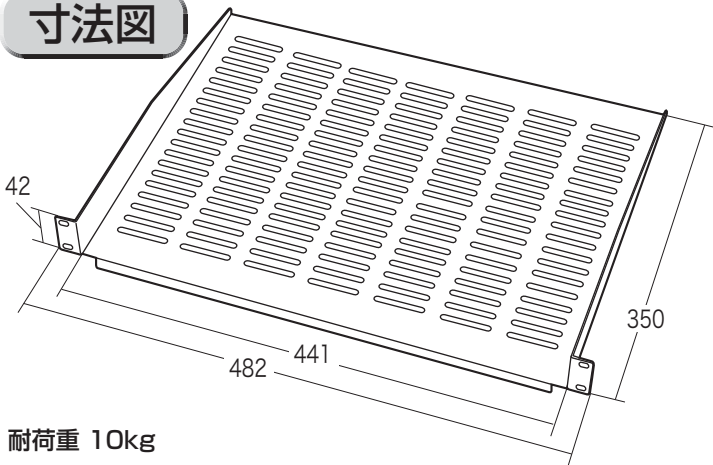


EIA用スリット付き棚板(100-SV1UNT1)組立説明書

この度は、弊社製品をお買求めいただきましてありがとうございました。
本製品は組立式になっておりますので、下記の要領で組立ててください。
パッキングケースの中には、下記の部品が入っています。

★用意していただくもの・・・プラスドライバー、
手袋（組立て時のケガ等を防ぐために必ず着用してください）

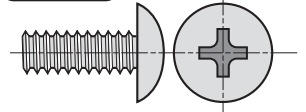
寸法図



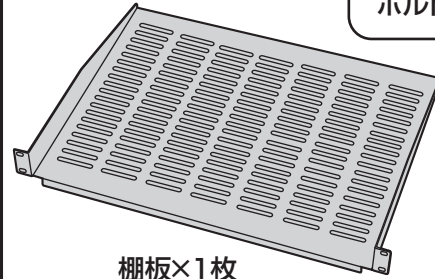
耐荷重 10kg

組立て部品

使用ボルト



ボルト×4本 (M6×15)

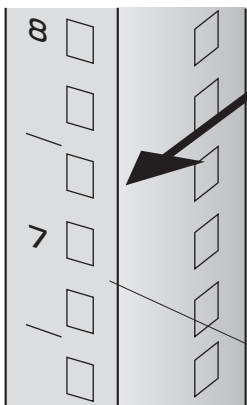


棚板×1枚



ケージナット (M6)
×4個

1 マウントフレームにケージナットを取付けます。



ケージナット

※奥側から角穴にはめ込みます。
※入りにくい場合はマイナスドライバー等でフック部を押し込んでください。

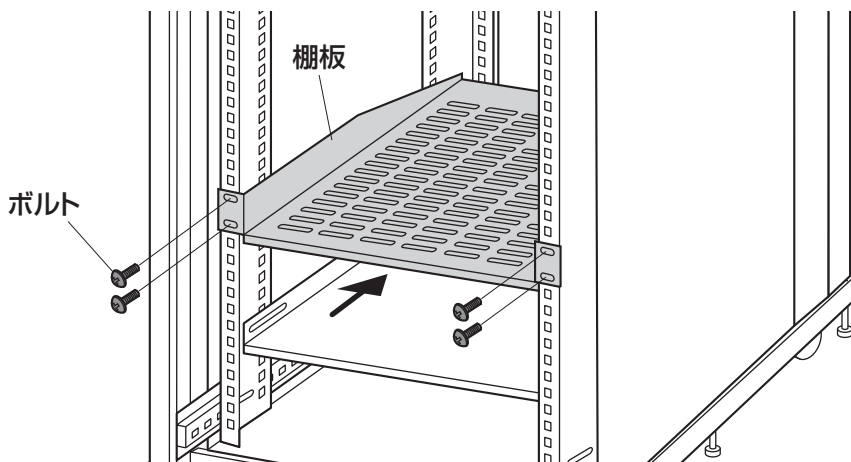
マウントフレーム(向かって左側)

正面から見た図



※印刷されている数字の上下4ヶ所に取付けます。

2 棚板を取付けます。



組立説明書は組立て後も
大切に保管してください。

この製品を第三者に貸し出すときは、この説明書も共に
貸し出し、よく読んでから使用するようご指導ください。

製品に関するお問い合わせ
製品の品質管理には細心の注意をはらっていますが、万一、不都合な点や
製品に関するお問い合わせなどございましたら、お買求めの販売店又は
右記までお気軽にご相談下さい。
BE/AD/JMDaSz

サンワサプライ株式会社

サンワダイレクト / 〒700-0825 岡山県岡山市北区田町1-10-1
TEL.086-223-5680 FAX.086-235-2381