

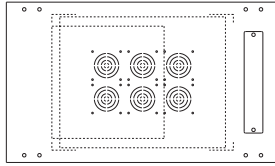
この度は、弊社製品をお買求めいただきましてありがとうございました。
本製品は組立式になっておりますので、下記の要領で組み立ててご使用ください。
パッキングケースの中には、下記の部品が入っています。

組立説明書は組立て後も大切に保管してください。

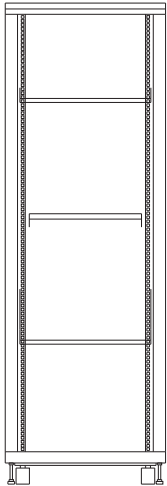
この製品を第三者に貸し出すときは、この説明書も共に貸し出し、よく読んでから使用するようご指導ください。

★用意していただくもの・・・
プラスドライバー、プラスチックハンマー
手袋（組立て時のケガ等を防ぐために着用をおすすめします）

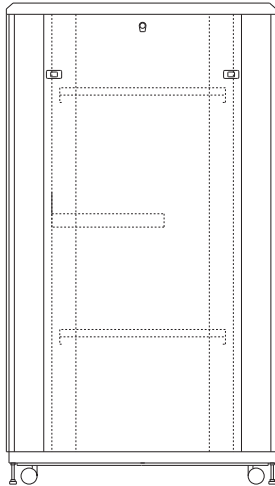
完成図



上面



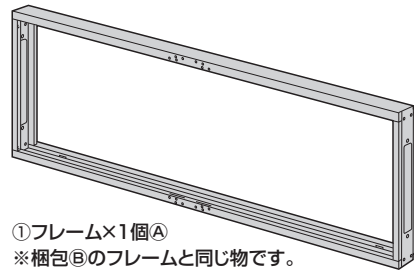
正面 扉開



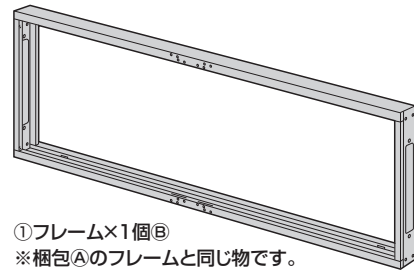
側面

組立て部品

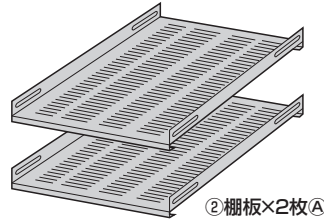
※部品の欠品や破損があった場合は、品番（100-SV018）と下記の部品番号（①～⑳）と部品名（フレームなど）をお知らせください。
※部品名末尾のアルファベット（A～F）は梱包されている箱の名称です。（A梱包はAと表記しています）



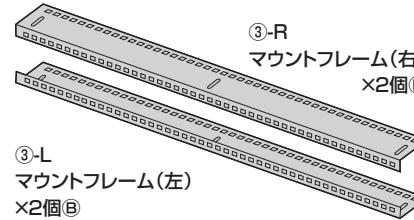
①フレーム×1個A
※梱包Bのフレームと同じ物です。



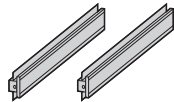
①フレーム×1個B
※梱包Aのフレームと同じ物です。



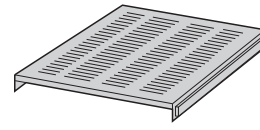
②棚板×2枚A



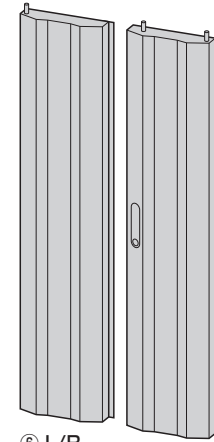
③-R マウントフレーム(右) ×2個B
③-L マウントフレーム(左) ×2個B



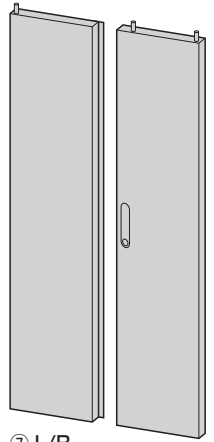
④スライドレール×2個B



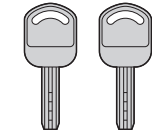
⑤スライド棚×1枚B



⑥-L/R 前扉(左/右)×各1枚C
※ハンドルのある方が右です。



⑦-L/R 後扉(左/右)×各1枚C
※ハンドルのある方が右です。

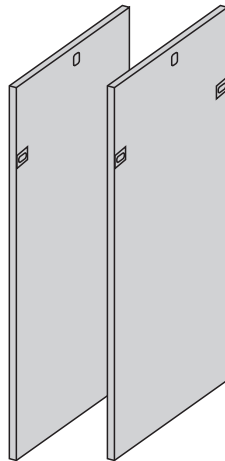


⑧鍵(扉用)×2個C

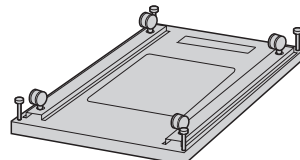
組立時のご注意

※本製品は非常に大きな部品や重い部品を含みます。
周囲の環境に十分ご注意の上、作業は必ず
大人二人以上で行ってください。

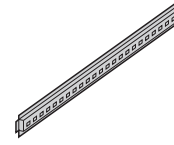
- ※ケガなどを防ぐために必ず手袋を着用してください。
- ※パネル(上)の取付け時や、本製品上部へ機器を取付ける場合は脚立などを使用し、安全に作業してください。
- ※ボルト・ナットはプラスドライバーとスパナ(10mm)を使い、しっかりと取付けてください。
- ※マウントフレーム、ブラケットなど、左右に取付ける部品は左右の位置・高さが合うように取付けてください。



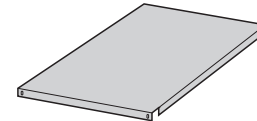
⑨メッシュパネル×2枚D



⑩パネル(下)×1個E



⑪ブラケット×6個E



⑫底板×1枚E



⑳スパナ(10mm)×1本



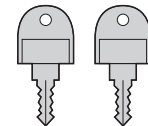
⑬ナット(M6) ×44個E



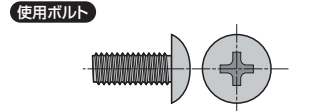
⑭ケージナット(M6) ×90個E
(予備を含む)



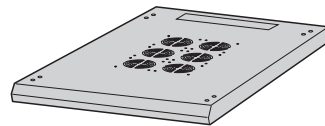
⑮スペーサー×8個E



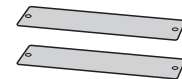
⑯鍵(メッシュパネル用) ×2個E



⑰ボルト×130本(M6×15)E
(予備を含む)



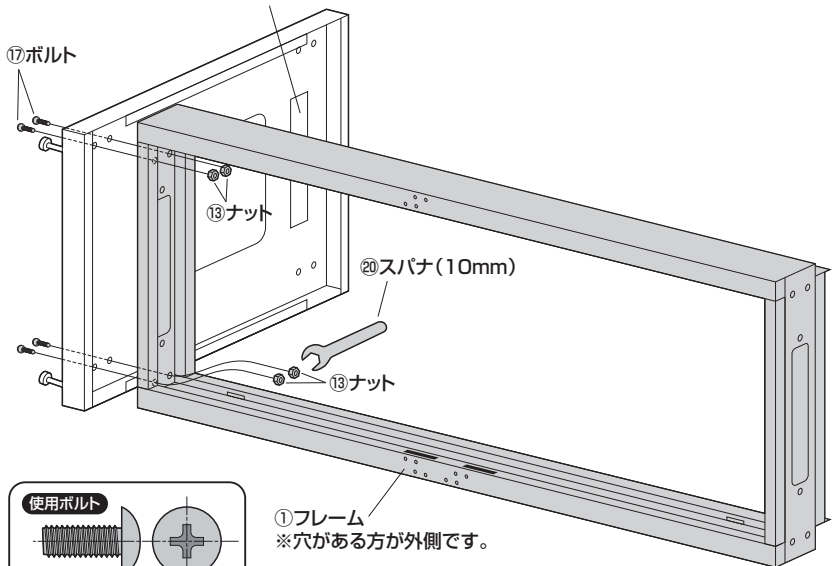
⑱パネル(上)×1個F



⑲プレート×2個F

1 パネル(下)にフレームを取付けます。

⑩パネル(下)
※穴のある方が後ろです。

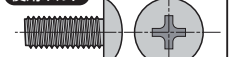


※同様にもう片方のフレームも取付けます。

上から見た図

①フレーム

使用ボルト

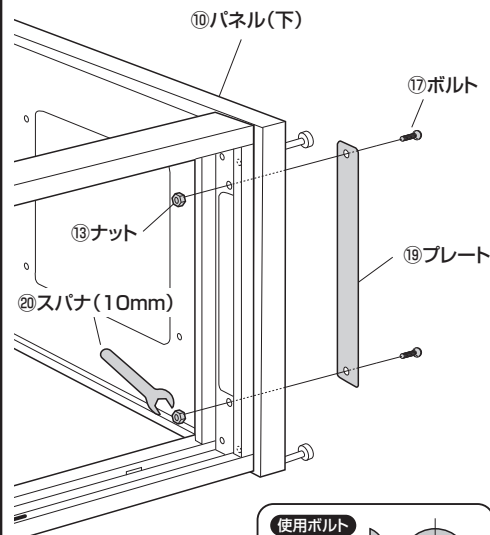


①フレーム
※穴がある方が外側です。

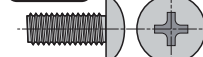
①フレーム
※穴がある方が外側です。

2 パネル(下)にプレートを取付けます。

※底面から配線を行う場合は取付ける必要はありません。



使用ボルト

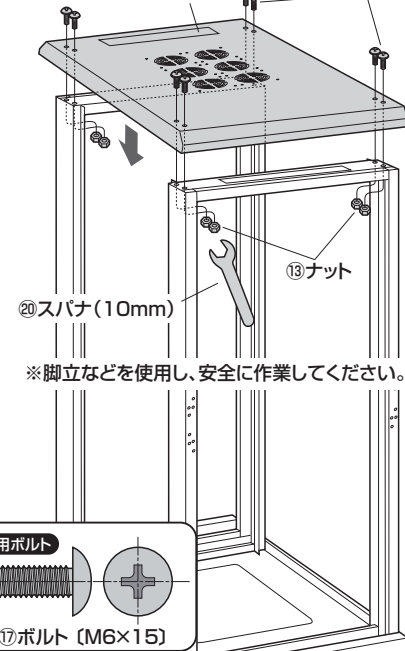


①プレート
※穴がある方が外側です。

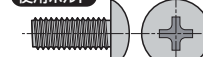
3 全体を起こして、パネル(上)を取付けます。

⑬パネル(上)

※穴のある方が後ろです。



使用ボルト

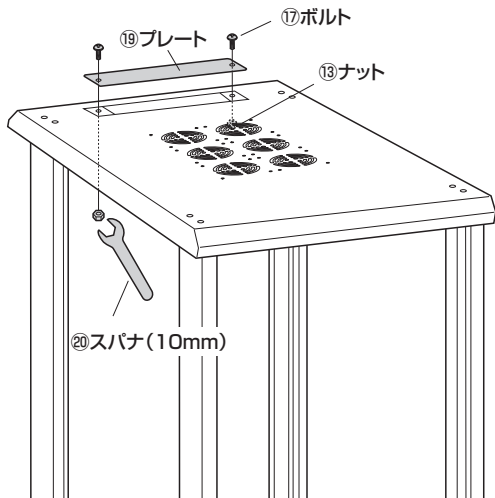


①パネル(上)
※穴がある方が後ろです。

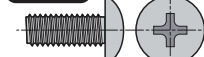
※脚立などを使用し、安全に作業してください。

4 パネル(上)にプレートを取付けます。

※脚立などを使用し、安全に作業してください。
※天井面から配線を行う場合は取付ける必要はありません。



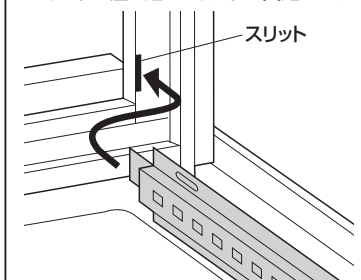
使用ボルト



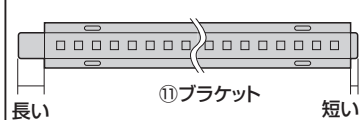
①プレート
※穴がある方が外側です。

5 ブラケットを取付けます。

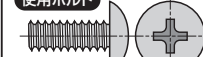
※ブラケットの先端(長い方)をフレームのスリットに差し込み、ボルトで固定します。



※長い方を差し込みます。

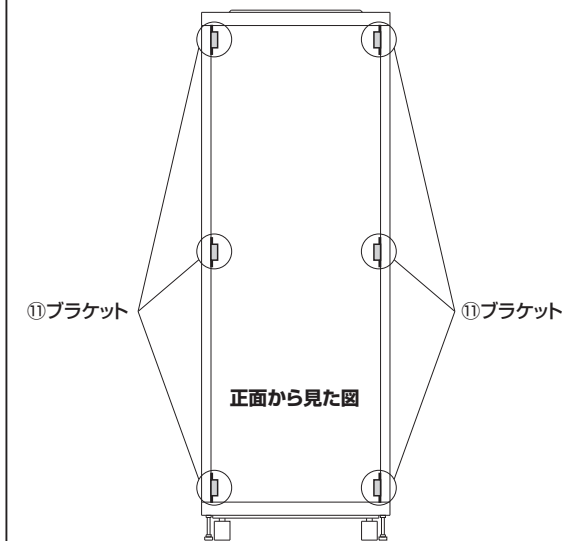


使用ボルト



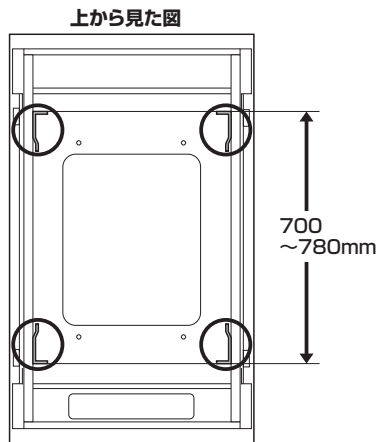
①ブラケット

※同様に残りのブラケットを取付けます。



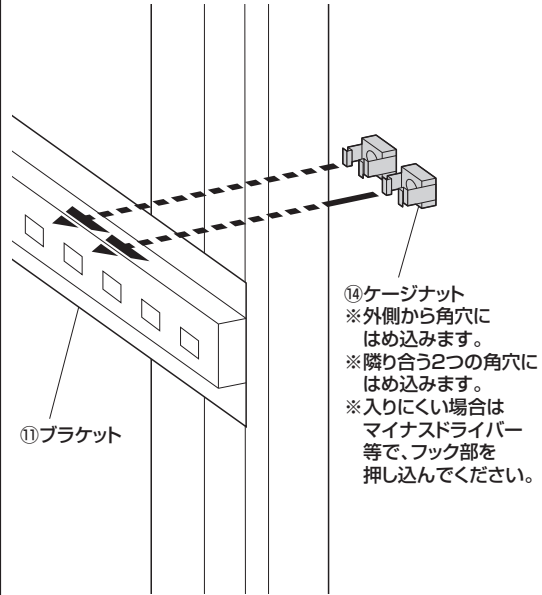
6 マウントフレームを取付けます。

① マウントフレームを取付ける位置を決めます。

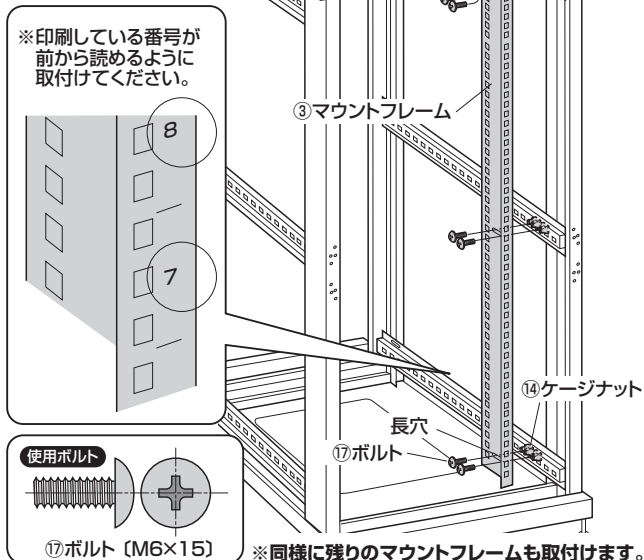


※左右のマウントフレームが同じ位置になるように取付けてください。

② ブラケットのマウントフレームを取付ける位置にケージナットを取付けます。

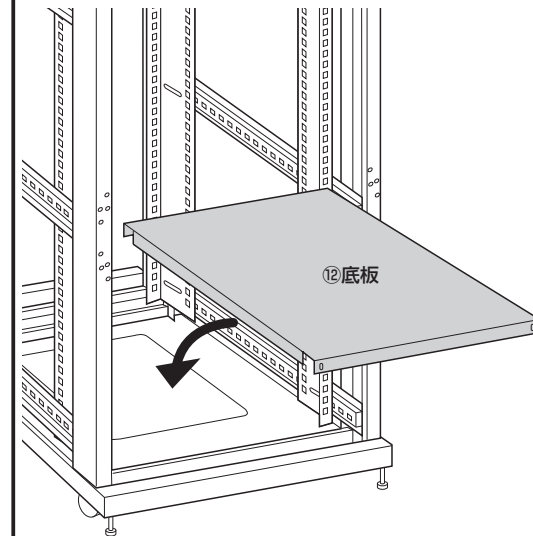


③ マウントフレームの長穴とケージナットをボルトで固定します。



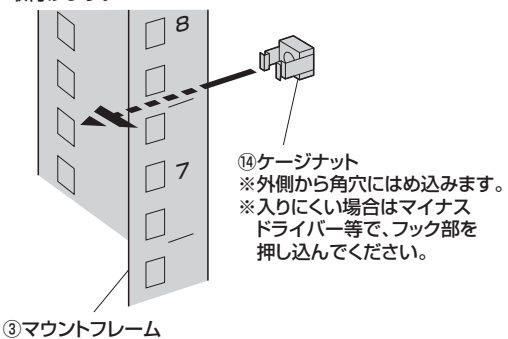
7 底板を取付けます。

※パネル(下)に乗せます。



8 棚板を取付けます。

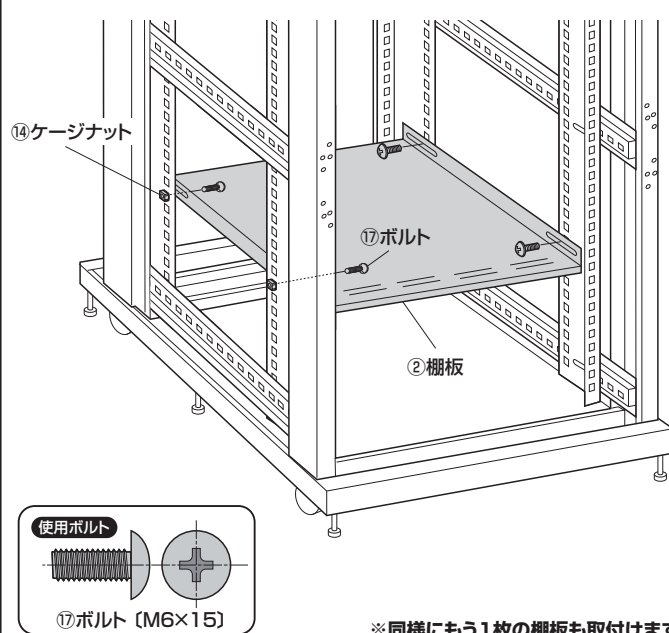
① マウントフレーム側面の棚板を取付ける位置にケージナットを取付けます。



側面から見た図

※すべてのマウントフレームに同じ高さで取付けてください。
※中央のブラケットがある位置には取付けてできません。

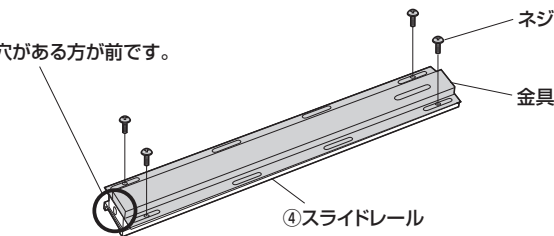
② 棚板の長穴とケージナットをボルトで固定します。



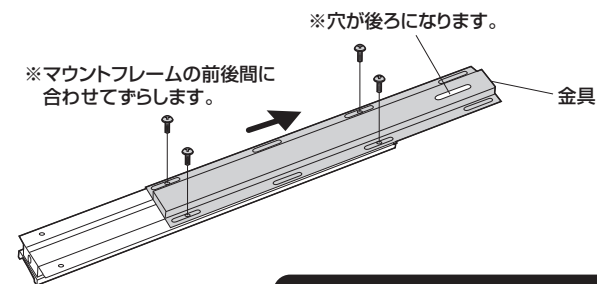
9 スライドレールを取付ける準備をします。

① スライドレールの金具を取外します。

※マウント取付け穴がある方が前です。



② スライドレールの金具を取付け直します。



※同様にもう1つのスライドレールも伸ばします。

※ネジはゆるめに付けておきます。

10 前側のマウントフレームにケージナットを取付けます。

※プレートを取付けた方が後ろです。

⑭ ケージナット
 ※奥側から角穴にはめ込みます。
 ※入りにくい場合はマイナスドライバー等で、フック部を押し込んでください。

③ マウントフレーム

正面から見た図

※左右のマウントフレームに同じ高さで取付けてください。
 ※中央のブラケットがある位置には取付けできません。

11 後側のマウントフレームにケージナットを取付けます。

※プレートを取付けた方が後ろです。

⑭ ケージナット
 ※外側から角穴にはめ込みます。
 ※入りにくい場合はマイナスドライバー等で、フック部を押し込んでください。

③ マウントフレーム

側面から見た図

※前後のマウントフレームに同じ高さで取付けてください。
 ※中央のブラケットがある位置には取付けできません。

12 スライドレールを取付けます。

① 前側を取付けます。
 ※先程取付けた前面のケージナットを使って、マウントフレームに取付けます。

④ スライドレール

③ マウントフレーム

② 後側を取付けて固定します。
 ※先程取付けた側面のケージナットに合うようにスライドレールの後側をずらして取付けます。

①7 ボルト

④ スライドレール

※最後にゆるめておいたネジを締め込み、固定します。

※同様にもう1つのスライドレールも取付けます。

※マウントフレームの設置幅が狭い場合、スライドレールのネジ止めが通常の4点止めから2点止めになる位置があります。その場合は、棚に置く機器等を確認してご使用ください。また無理な場合は、4点止めが可能な設置幅でご使用ください。

使用ボルト

①7 ボルト (M6×15)

13 スライド棚を取付けます。

④ スライドレール

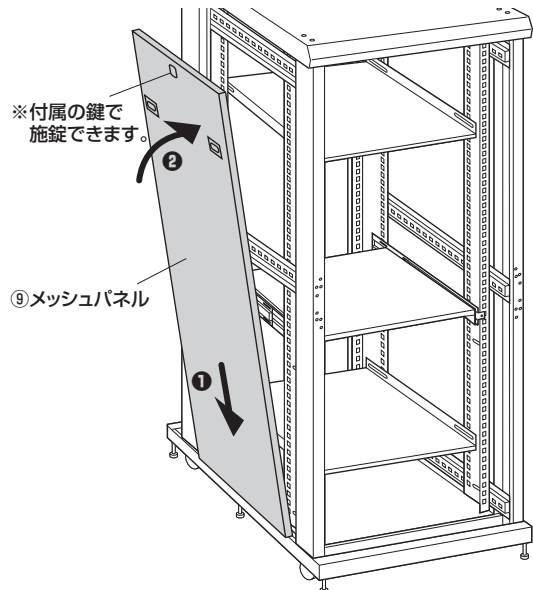
⑤ スライド棚
 ※スライドレールに差し込みます。
 ※奥まで完全に差し込みます。

※レールに差し込む部分が閉じている方が前です。

※閉じている

14 メッシュパネルを取付けます。

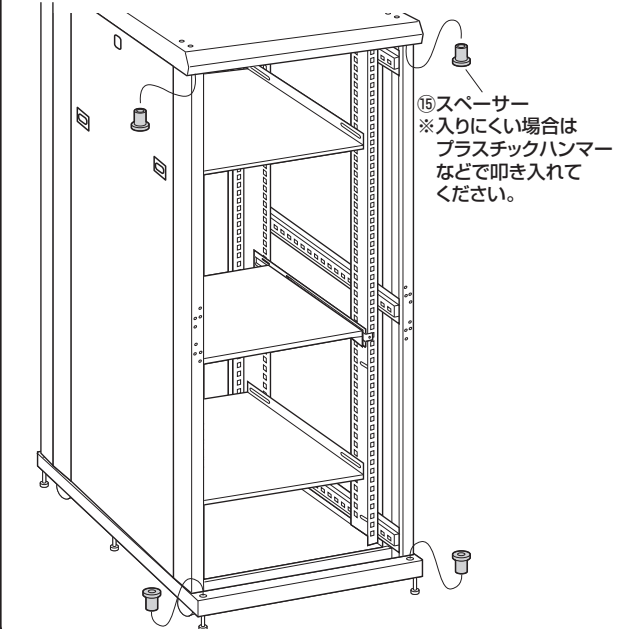
※下側を差し込んでから、上側をはめ込みます。



※同様に反対側のメッシュパネルも取付けます。

15 前扉を取付けます。

① スペースを差し込みます。



② 前扉を取付けます。

※ピンを差し込みます。

⑥-L
前扉(左)

※ピンを差し込みます。

※ピンを差し込みます。
(ピンはレバーで上下します)

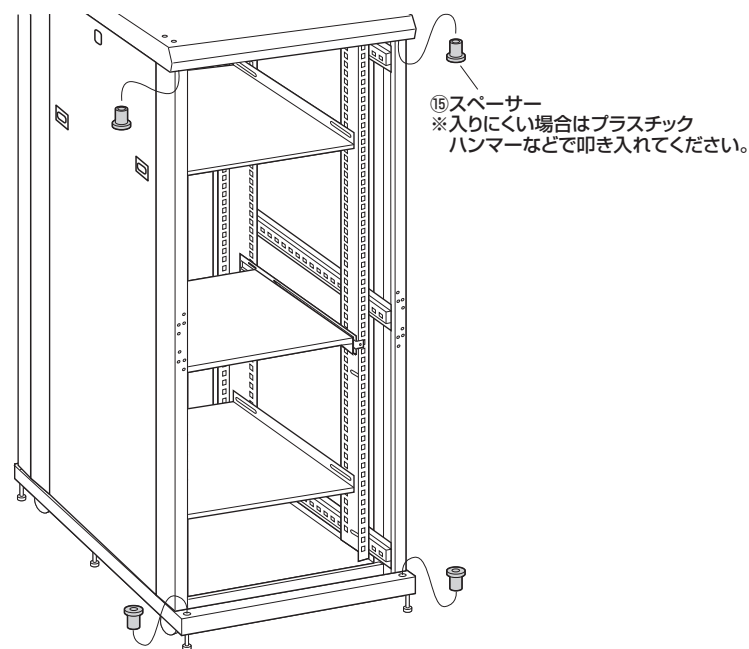
レバー

⑥-R
前扉(右)
※ハンドルのある
方が右です。

※ピンを差し込みます。

16 後扉を取付けます。

① スペースを差し込みます。



② 後扉を取付けます。

※ピンを差し込みます。

⑦-L
後扉(左)

※ピンを差し込みます。

※ピンを差し込みます。
(ピンはレバーで上下します)

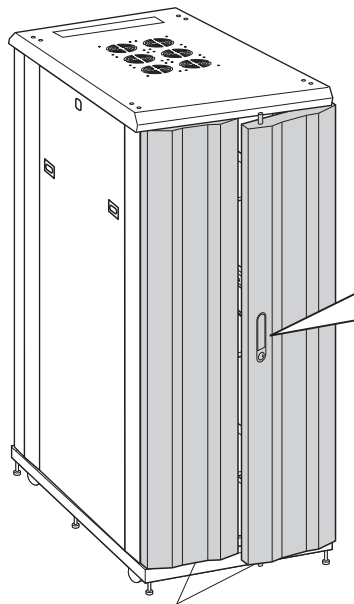
レバー

⑦-R
後扉(右)
※ハンドルのある方が
右です。

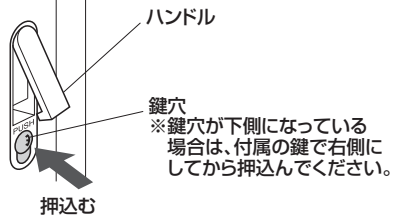
※ピンを差し込みます。

17

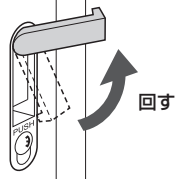
扉を閉めて、完成です。



① 鍵穴を押込みます。
※ハンドルが飛び出します。



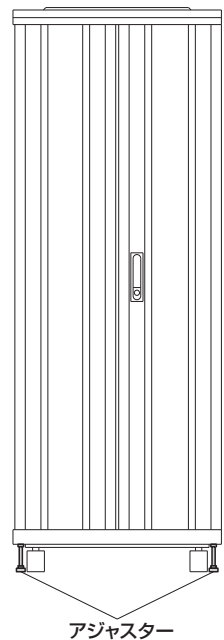
② ハンドルを図の方向に回してから、扉を閉めます。



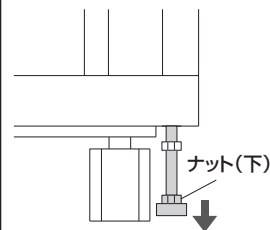
③ ハンドルを戻します。
※付属の鍵でロック可能です。

⑥ 前扉
※⑦後扉も同様に閉めます。

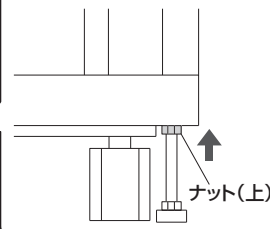
アジャスターを使用して本体のガタつきを防ぐことができます。



① 下側のナットを回してアジャスターを接地させます。

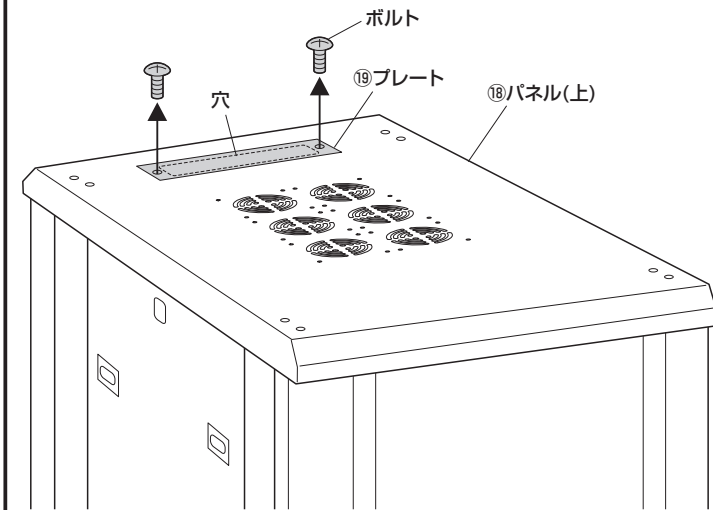


② 上側のナットを回して本体に押し付け、アジャスターを固定します。



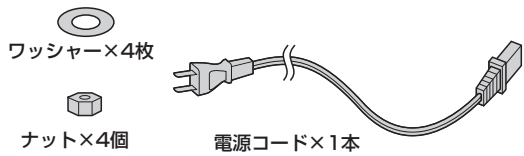
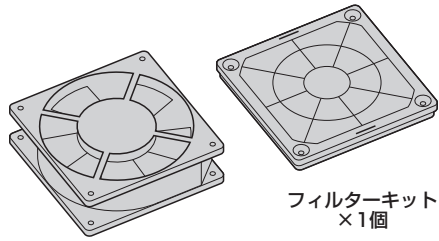
プレートを取外し、天井面から配線を行うことができます。

※プレートの下に配線用の穴があります。



ファン(オプション 品番: CP-FANS・CP-SFANS・CP-FANS38)の取付方法

組立て部品

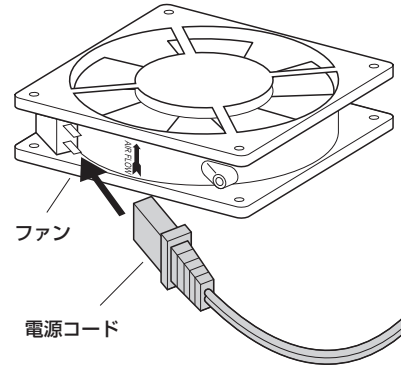


使用ボルト



ボルト×4本 (M3×55) (CP-FANS38)又は、
ボルト×4本 (M3×40) (CP-FANS/CP-SFANS)

1 電源コードをファンに差し込みます。



2 ボックス本体の内側に取付けて完成です。

使用ボルト

