

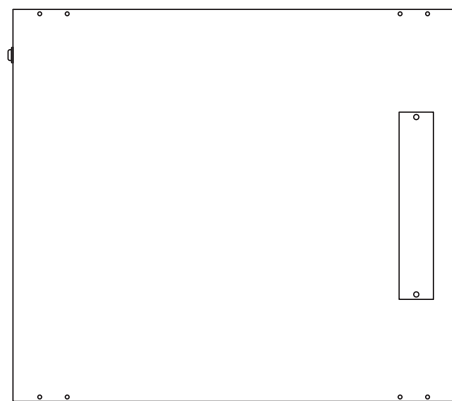
この度は、弊社製品をお買求めいただきましてありがとうございました。
本製品は組立式になっておりますので、下記の要領で組み立ててご使用ください。
パッキングケースの中には、下記の部品が入っています。

組立説明書は組立て後も大切に保管してください。

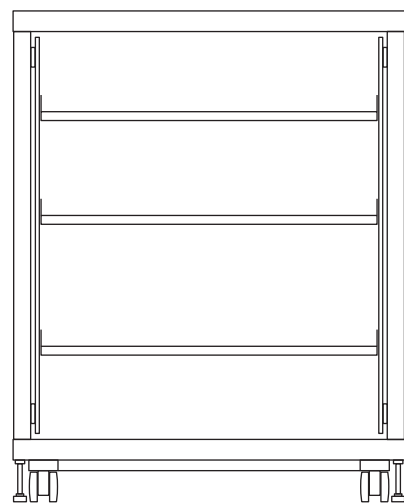
この製品を第三者に貸し出すときは、この説明書も共に貸し出し、よく読んでから使用するようご指導ください。

★用意していただくもの……プラスドライバー、マイナスドライバー、スパナ(14mm、17mm)、手袋(組立て時のケガ等を防ぐために着用をおすすめします)

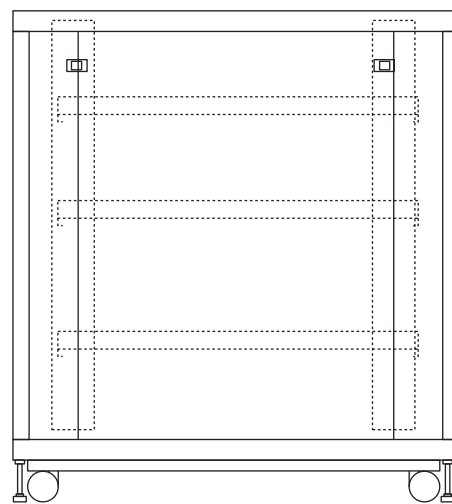
完成図



上面



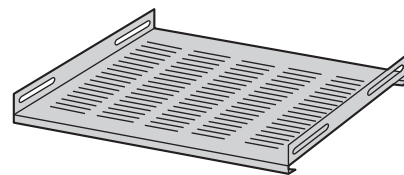
正面 扉開



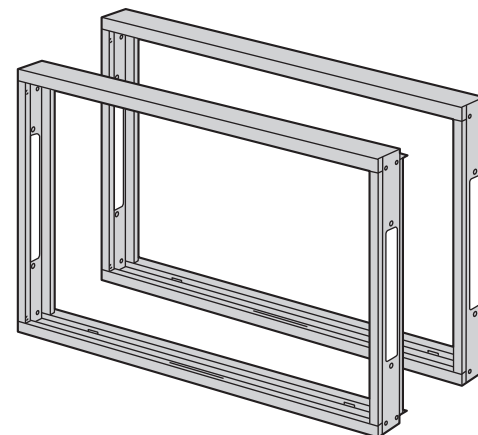
側面

組立て部品

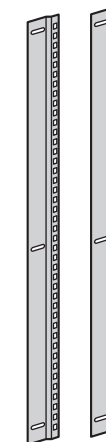
※部品の欠品や破損があった場合は、品番(100-SV016)と下記の部品番号(①~⑱)と部品名(スペーサーなど)をお知らせください。
※記載されているアルファベットは梱包されている箱の名称を表しています。



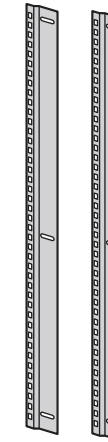
①棚板×1枚(A)
※梱包(D)の棚板と同じ物です。



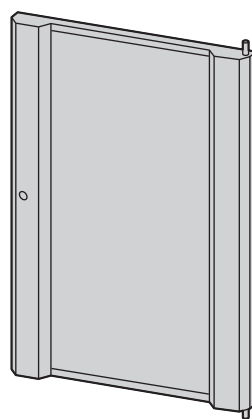
②フレーム×2個(A)



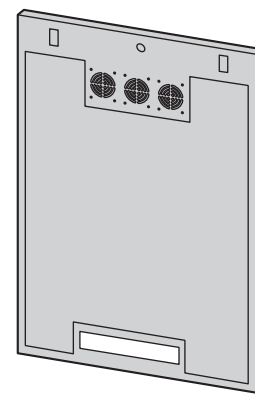
③マウントフレーム左×2本(A)
※一番下が1で、1から18の数字が印刷されています。



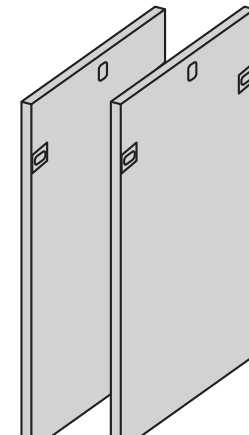
⑱マウントフレーム右×2本(A)
※一番下が1で、1から18の数字が印刷されています。



④扉×1枚(B)



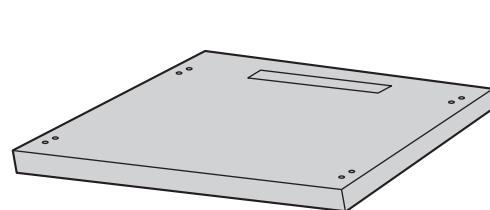
⑤バックパネル×1枚(B)



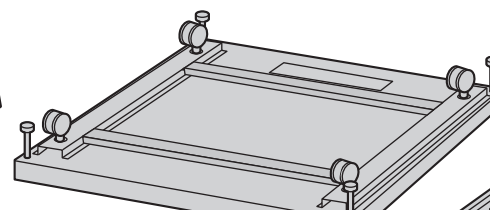
⑥サイドパネル×2枚(B)

使用ボルト

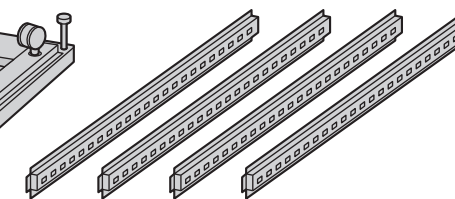
⑮ボルト(M6×15)×100本(予備を含む)
⑯ナット(M6)×80個(予備を含む)



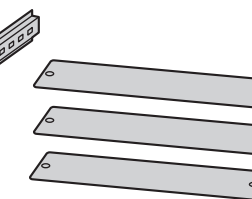
⑦パネル(上)×1枚(C)



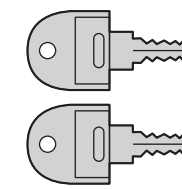
⑧パネル(下)×1枚(C)



⑨ブラケット×4本(C)



⑩プレート×3枚(C)



⑪鍵×2本(C)



⑫ナット(M6)×80個(予備を含む)(C)



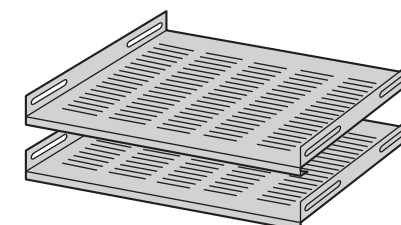
⑭スペーサー×2個(C)



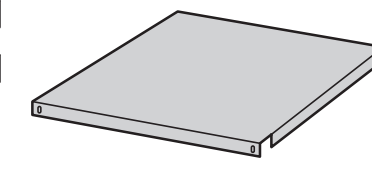
⑬ケージナット(M6)×20個(予備を含む)(C)



⑱スパナ(10mm)×1本(C)



①棚板×2枚(D)
※梱包(A)の棚板と同じ物です。



⑯底板×1枚(D)

組立時のご注意

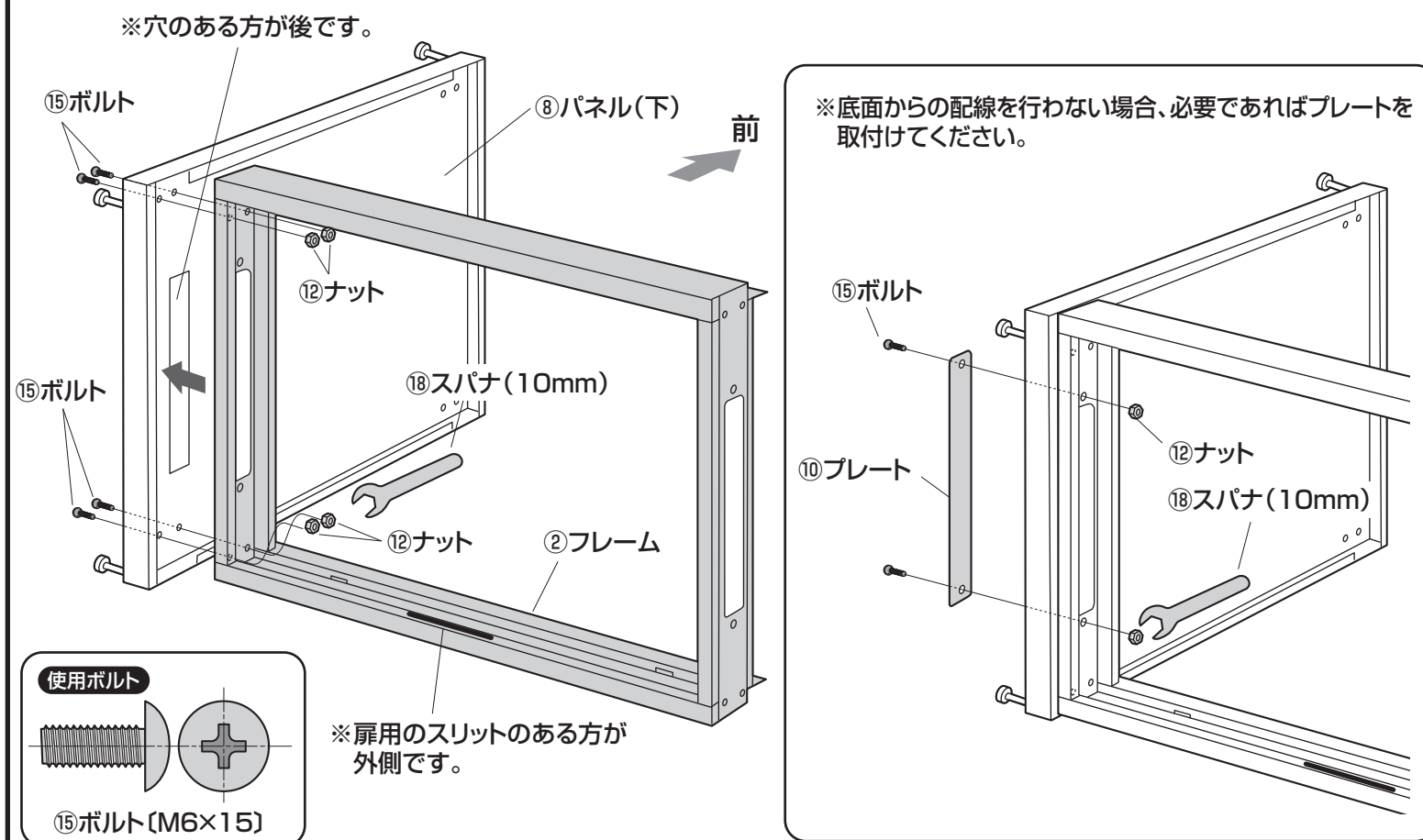
※本製品は非常に大きな部品や重い部品を含みます。
周囲の環境に十分ご注意の上、作業は必ず大人二人以上で行ってください。

※ケガなどを防ぐために必ず手袋を着用してください。

※ボルト・ナットはプラスドライバーとスパナ(10mm)を使い、しっかりと取付けてください。

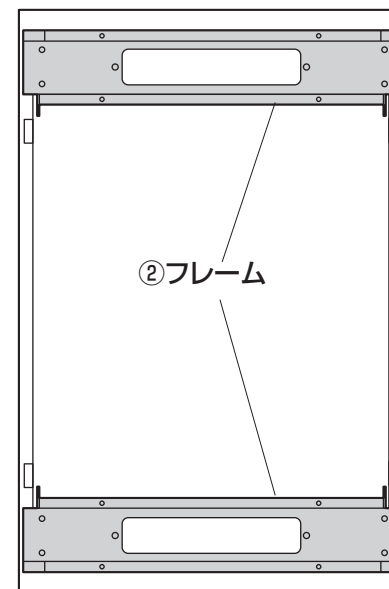
※マウントフレーム、ブラケットなどは左右に取付ける部品は左右の位置・高さが合うように取付けてください。

1 パネル(下)にフレームを取付けます。

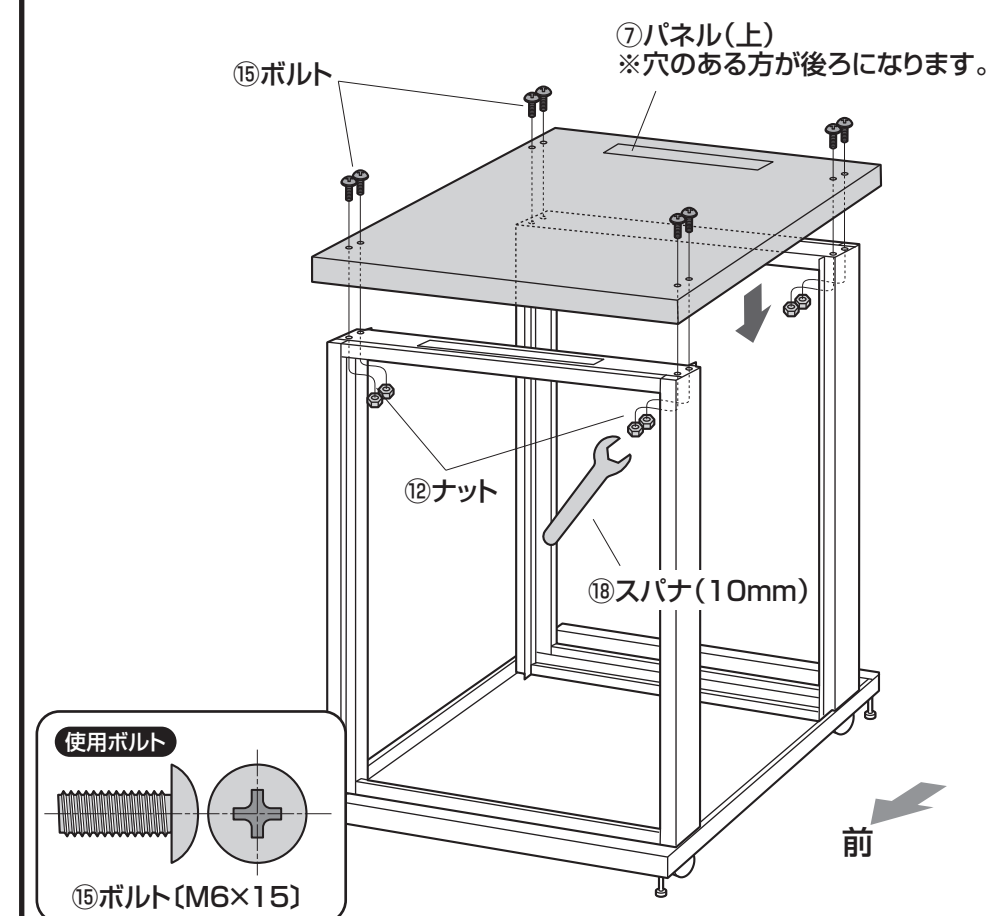


※同様にもう片方のフレームを取付けます。

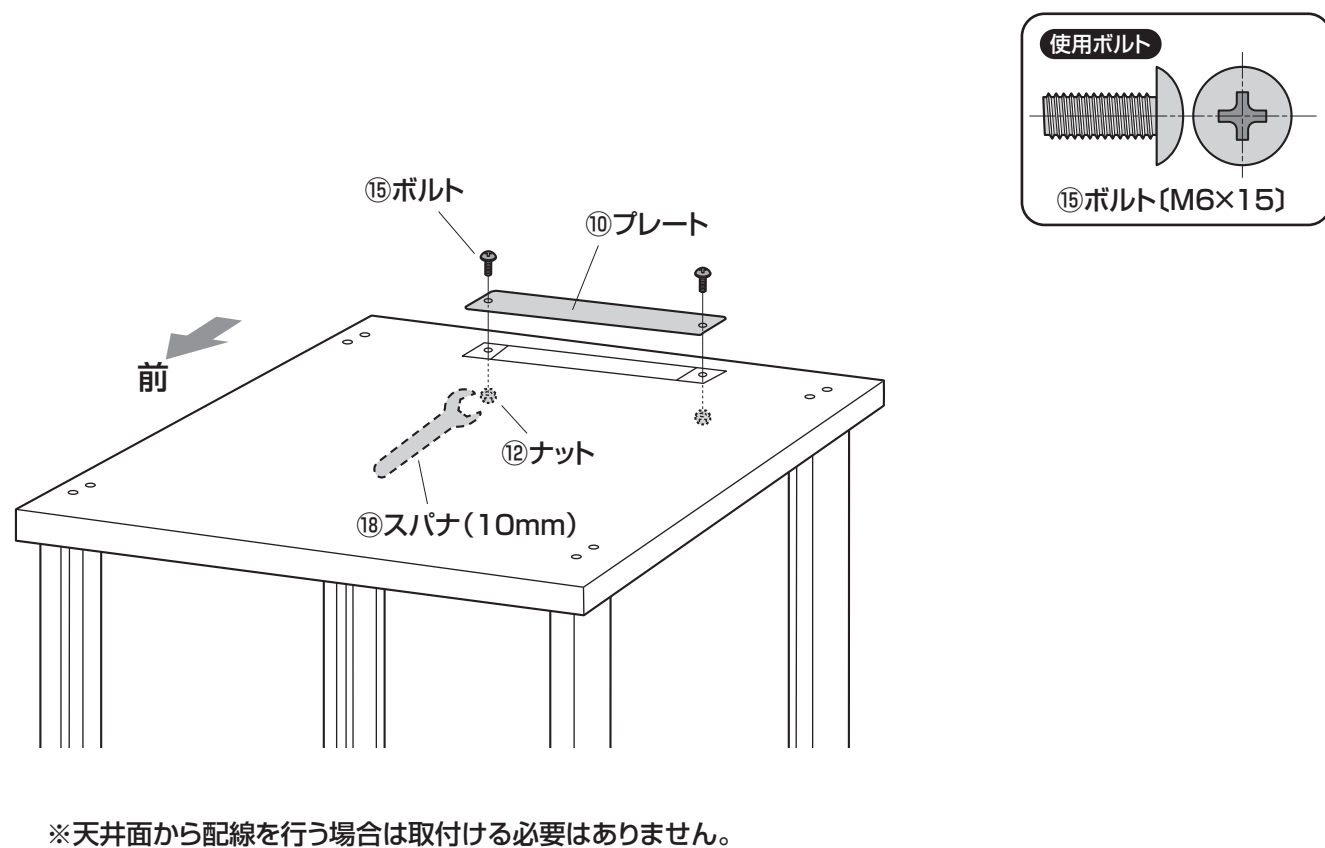
上から見た図



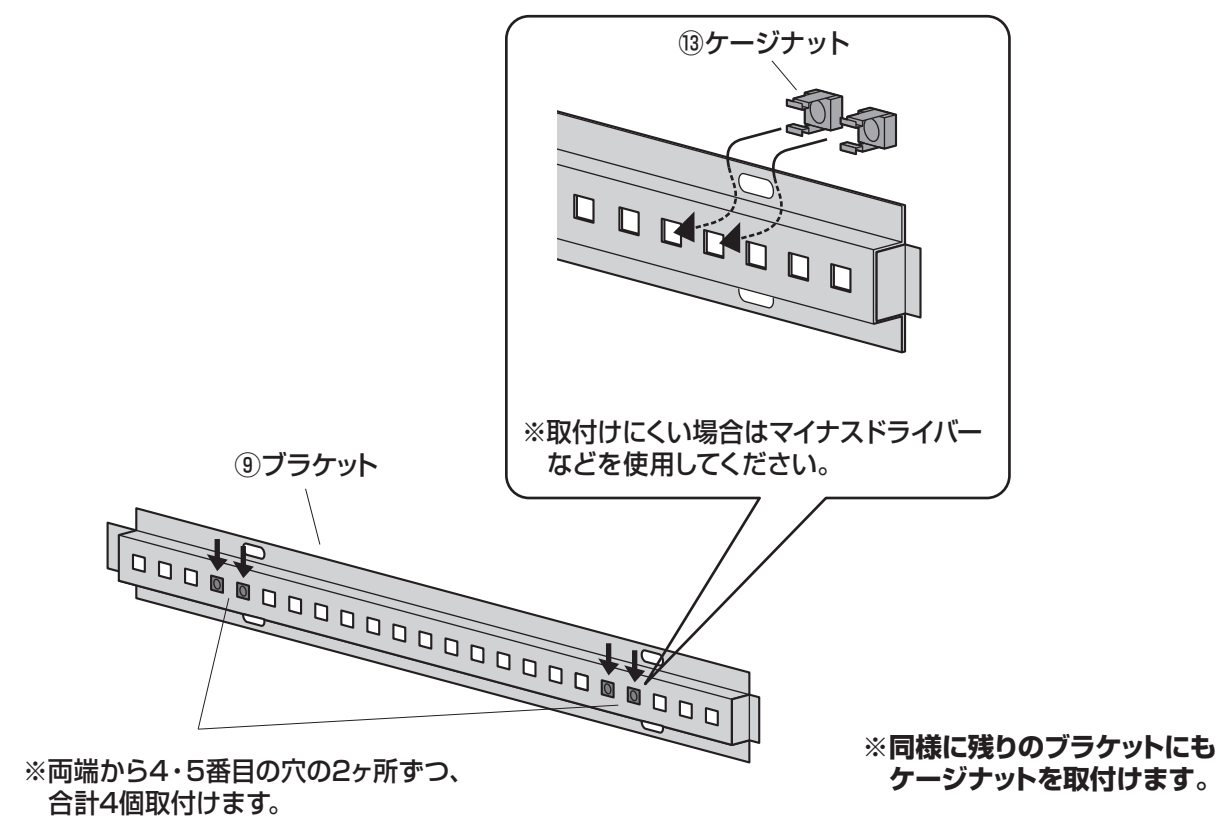
2 全体を起こして、パネル(上)を取付けます。



3 パネル(上)にプレートを取付けます。



4 ブラケットにケージナットを取付けます。

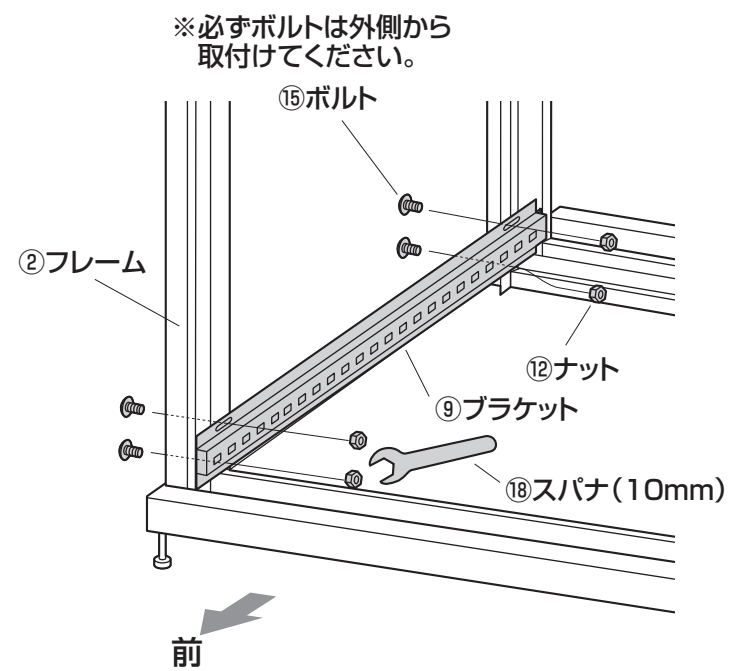
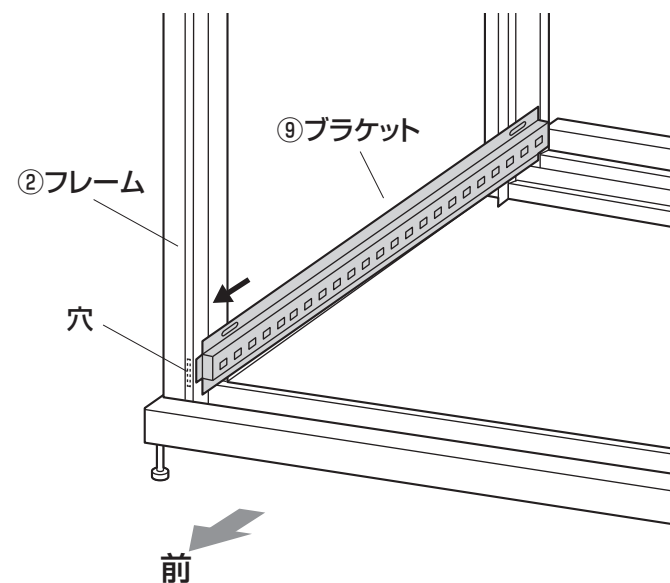
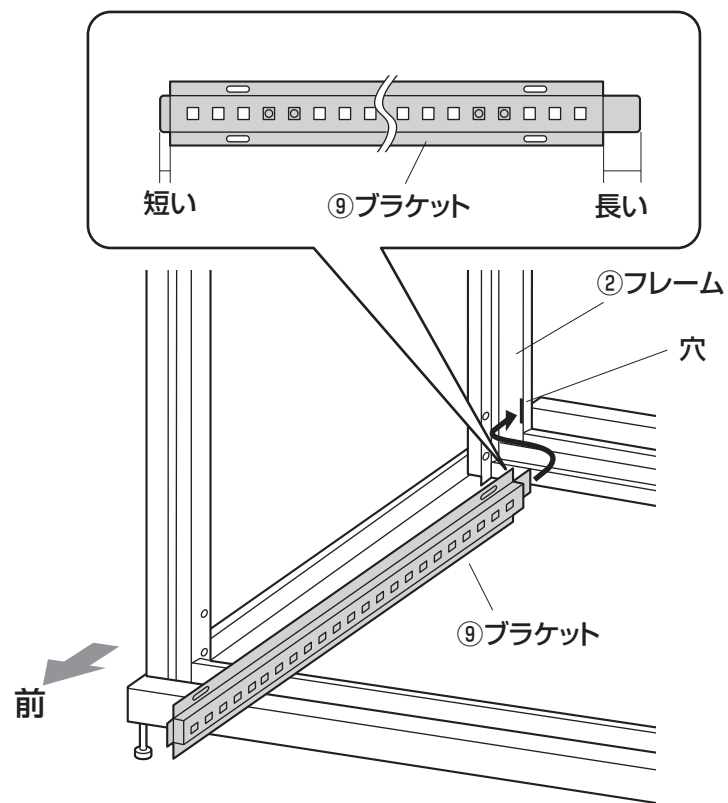


5 ブラケットを取付けます。

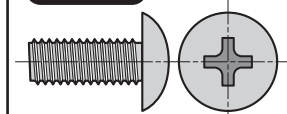
① 後側のフレームの穴にブラケットの長い方を差し込みます。

② ブラケットの短い方を前側のフレームの穴に差し込みます。

③ ブラケットを前側のフレームに押し当てた位置で固定します。



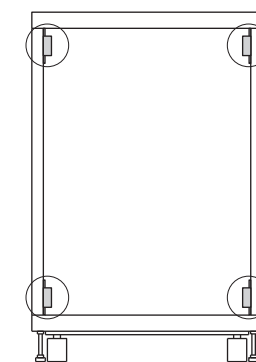
使用ボルト



⑮ボルト (M6×15)

※同様にして残り3ヶ所にも取付けます。

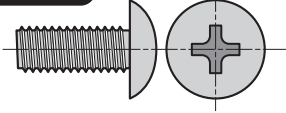
正面から見た図



6 マウントフレームを取付けます。

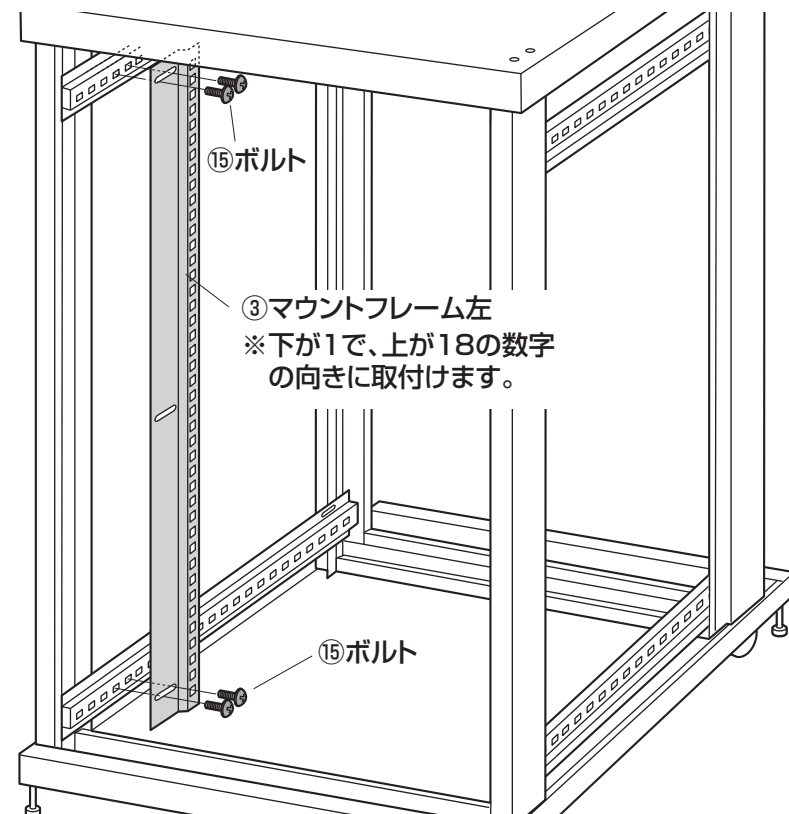
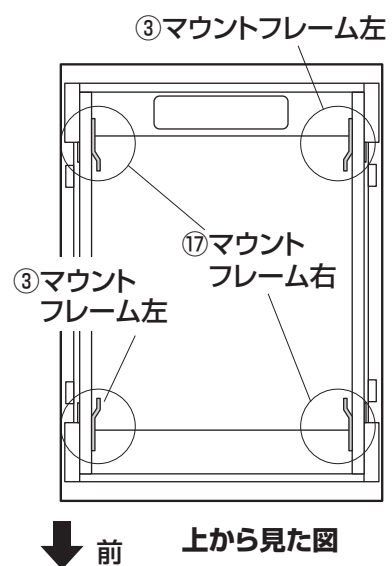
※マウントフレームの長丸の穴とブラケットに取付けたケージナットで取付けます。

使用ボルト



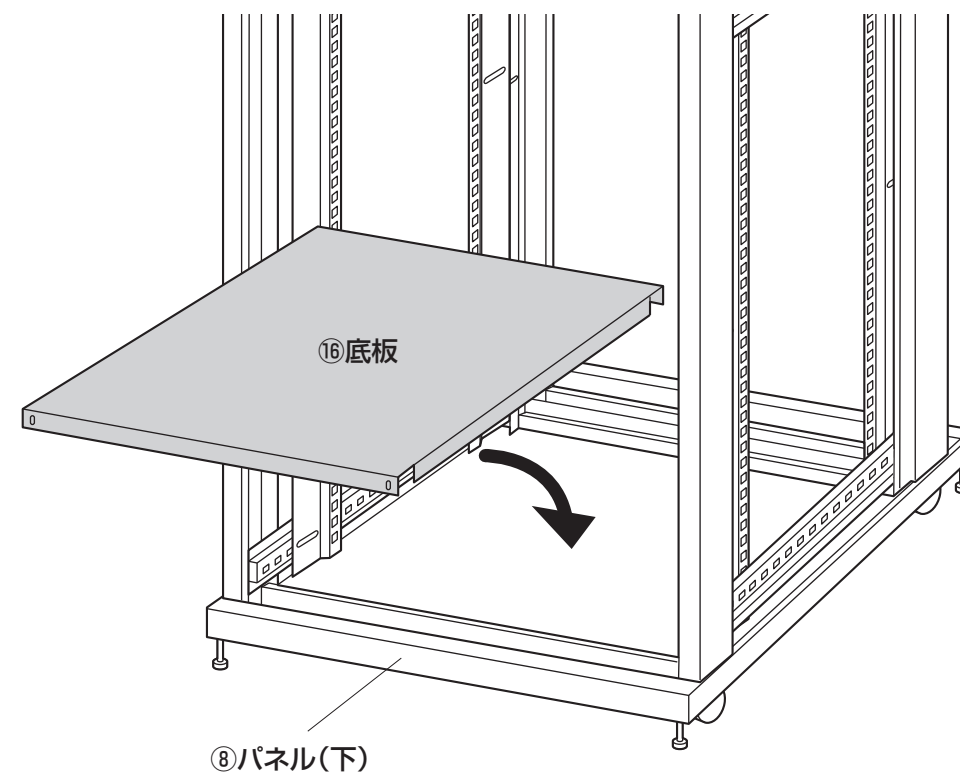
⑮ボルト (M6×15)

※下図の方向に取付けます。



7 底板を取付けます。

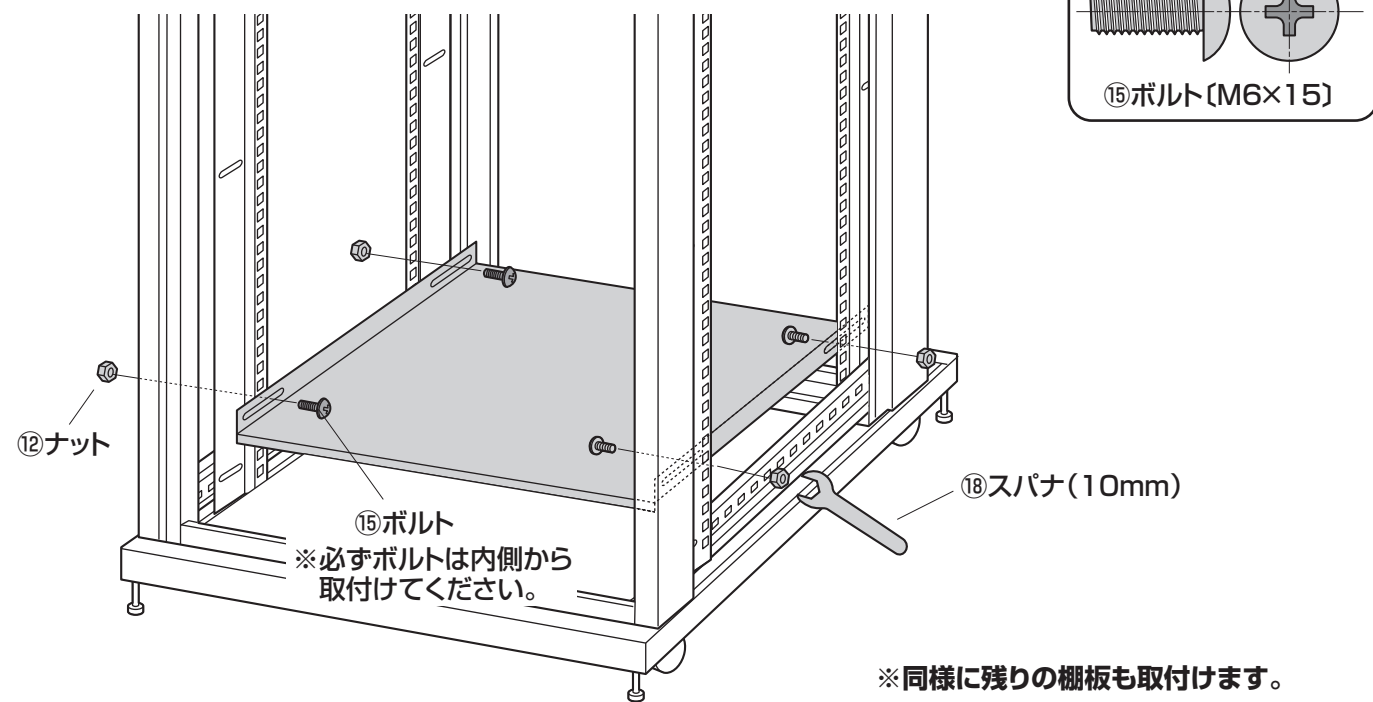
※パネル(下)に乗せます。



8

棚板を取付けます。

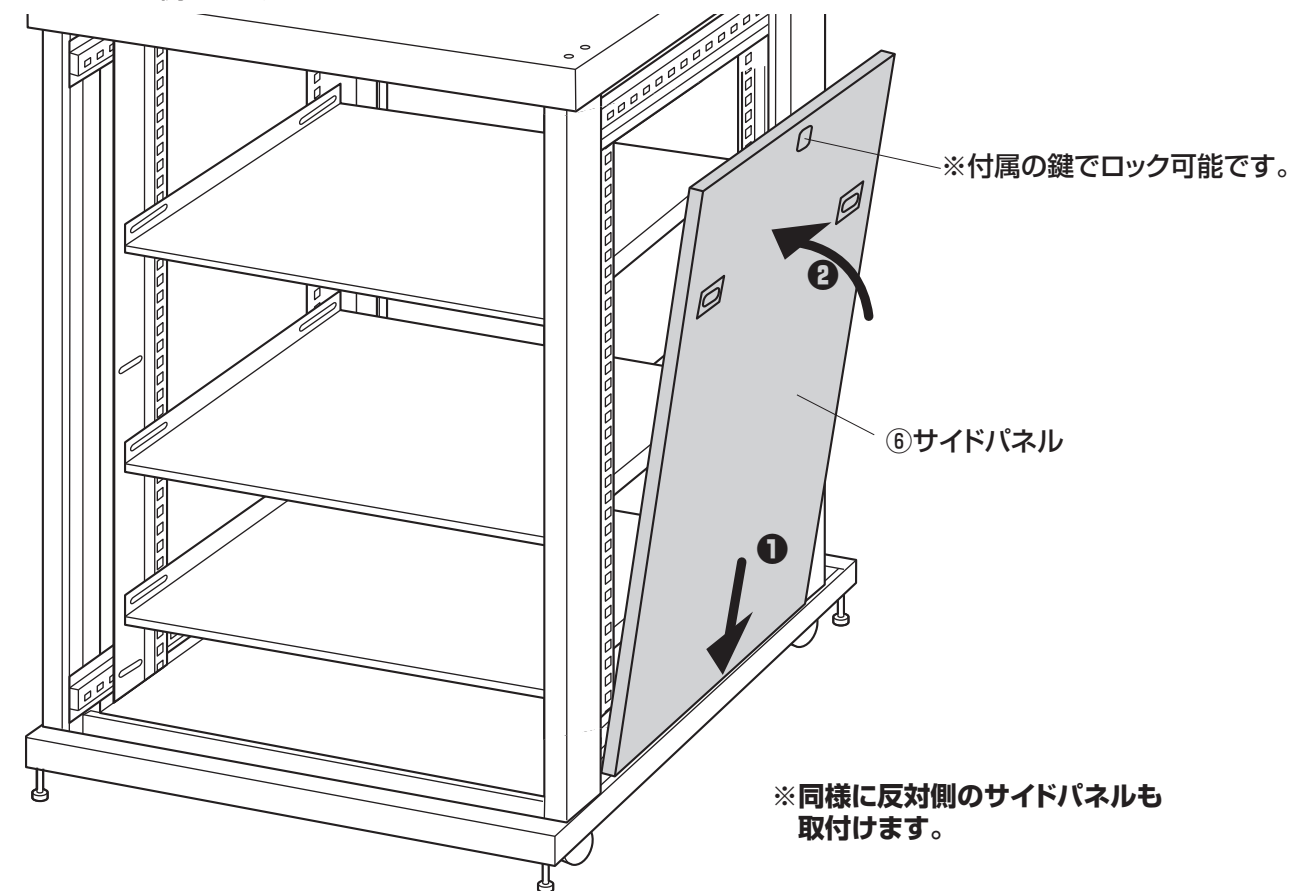
※任意の高さに取付けます。



9

サイドパネルを取付けます。

※下側を差し込んでから、上側をはめ込みます。

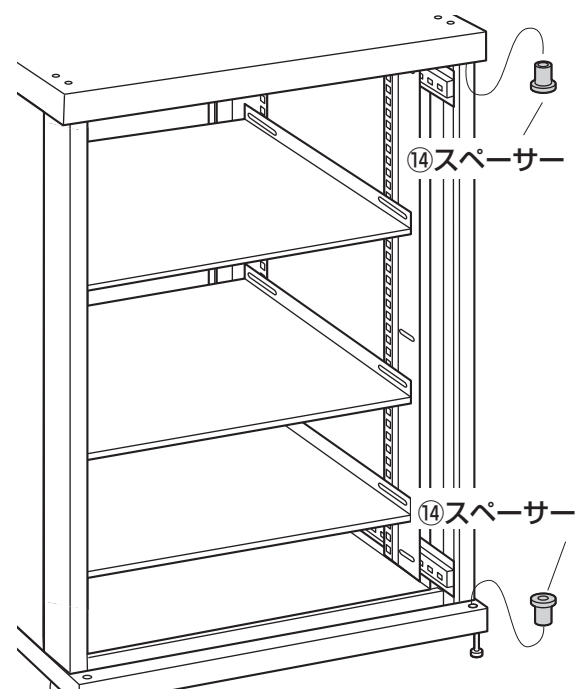


10

扉を取付けます。

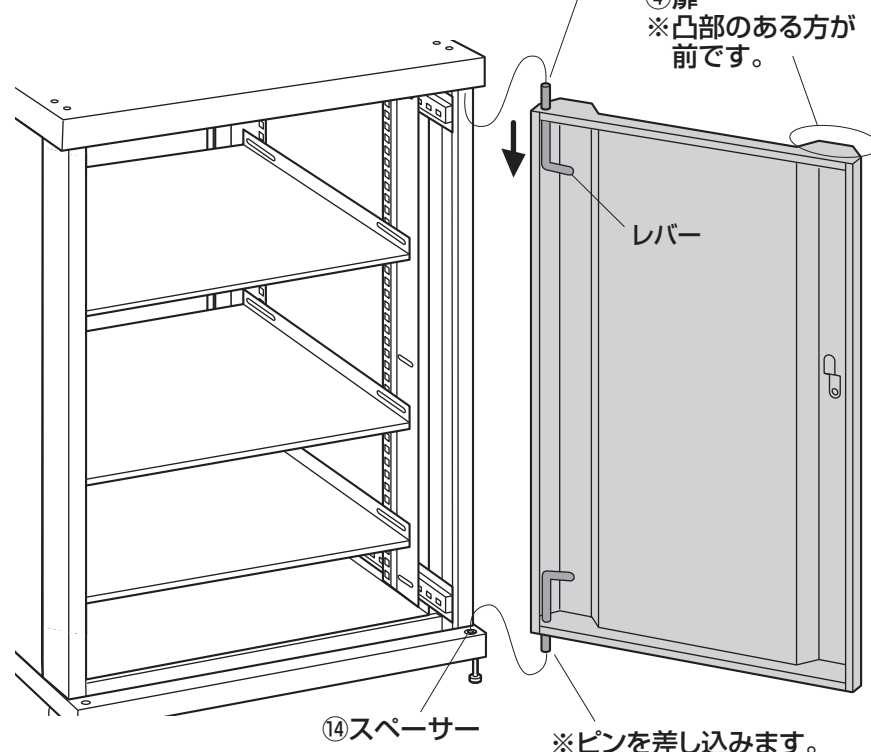
【右開きの場合】

①スペーサーを差し込みます。



※入りにくい場合はプラスチックハンマーなどで叩き入れてください。

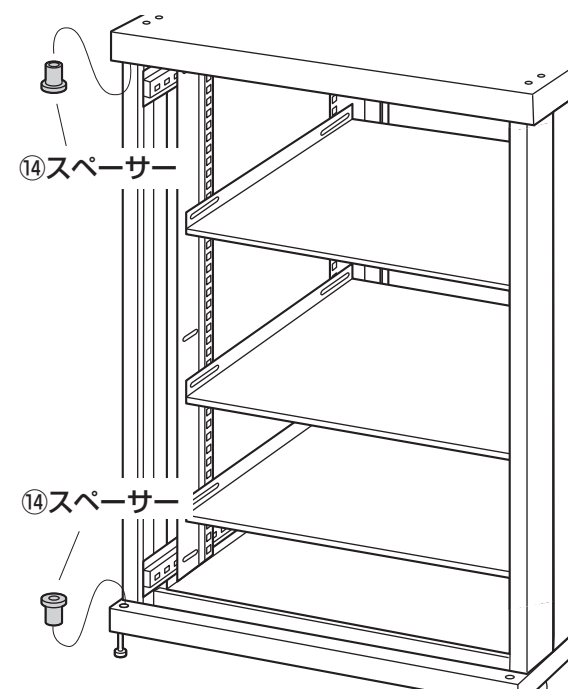
②扉を取付けます。
※スペーサーにピンを差し込みます。



※ピンを差し込みます。
(ピンはレバーで上下します)

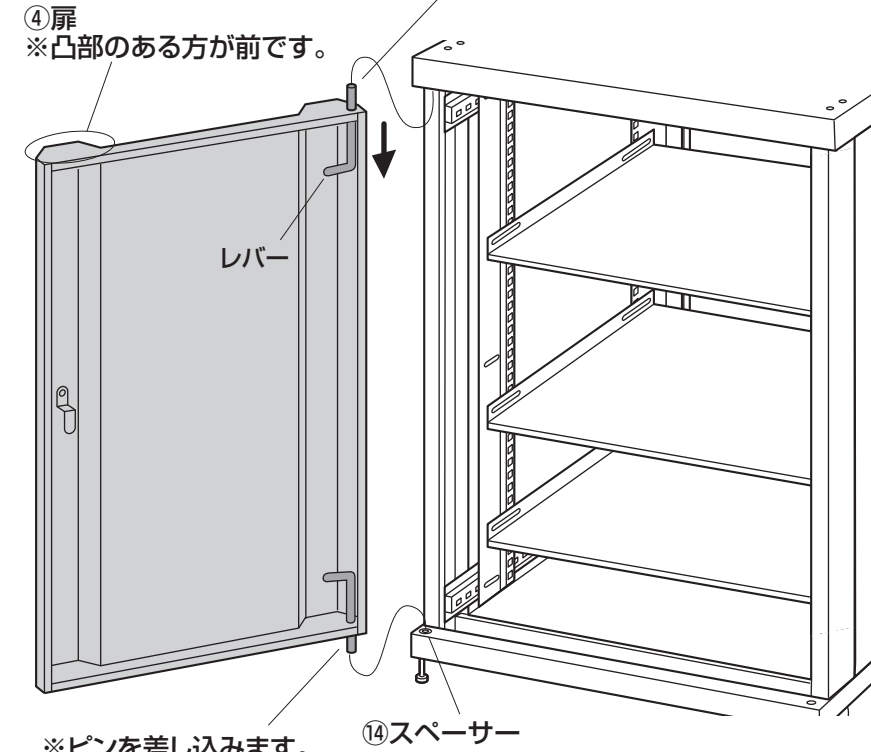
【左開きの場合】

①スペーサーを差し込みます。



※入りにくい場合はプラスチックハンマーなどで叩き入れてください。

②扉を取付けます。
※スペーサーにピンを差し込みます。

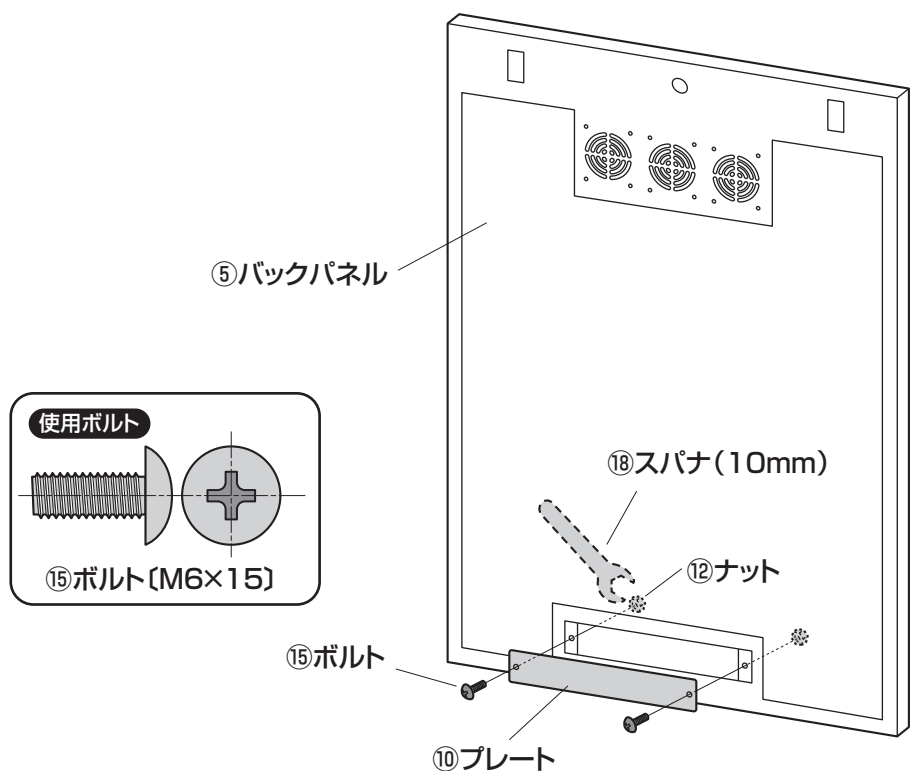


※ピンを差し込みます。
(ピンはレバーで上下します)

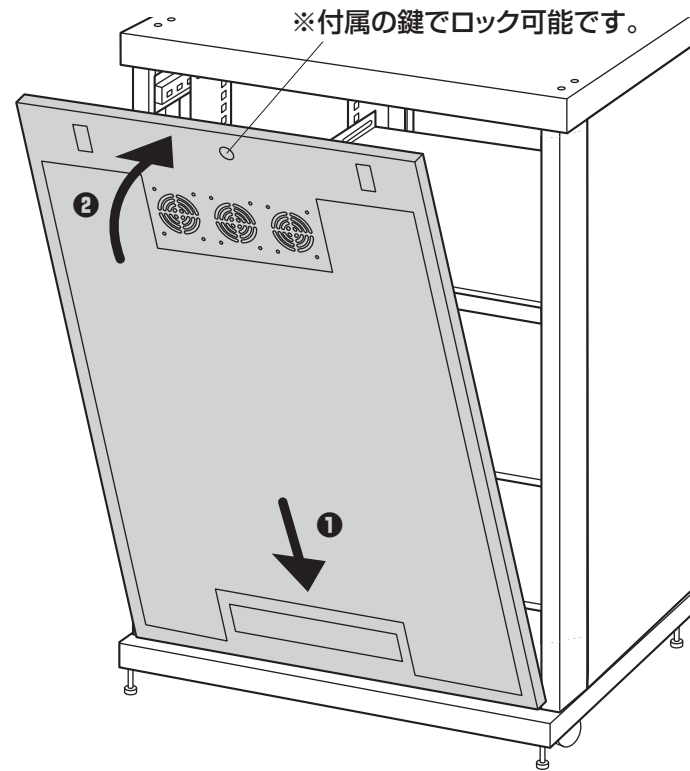
11

バックパネルを取付けて完成です。

- ①バックパネルにプレートを取付けます。
※背面から配線を行う場合は取付ける必要はありません。

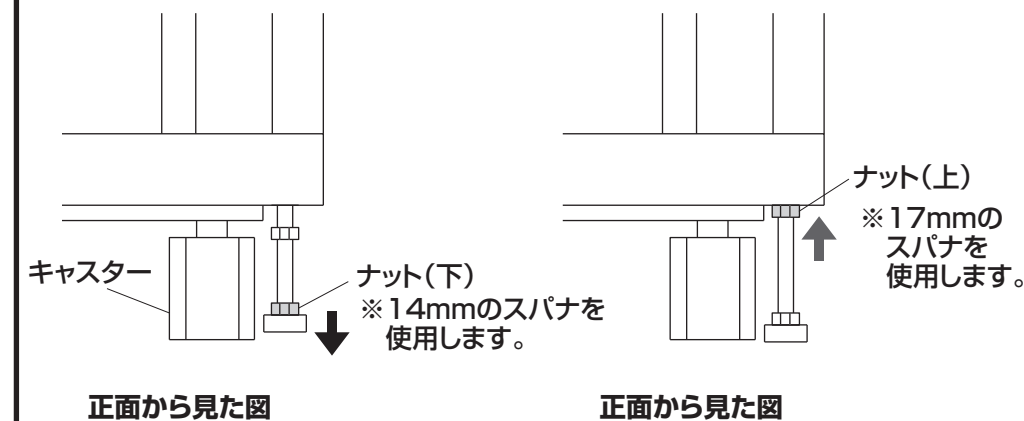


- ②バックパネルを取付けます。
※下側を差し込んでから、上側をはめ込みます。



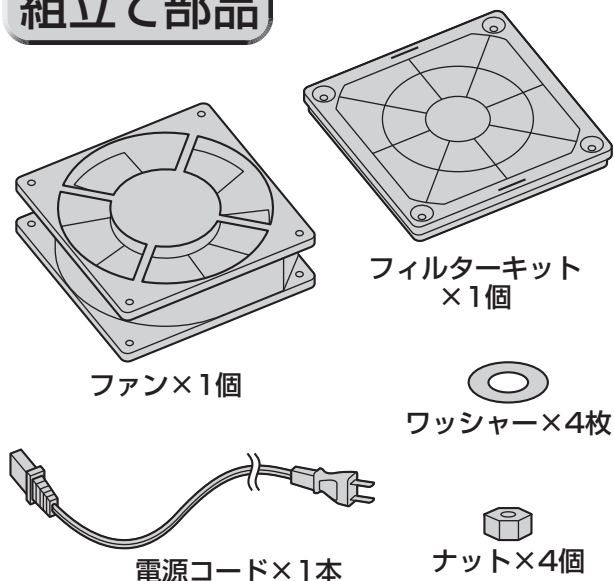
アジャスターの調整方法

- ①下側のナットを回してアジャスターを接地させます。
- ②上側のナットを回して本体に押し付け、アジャスターを固定します。



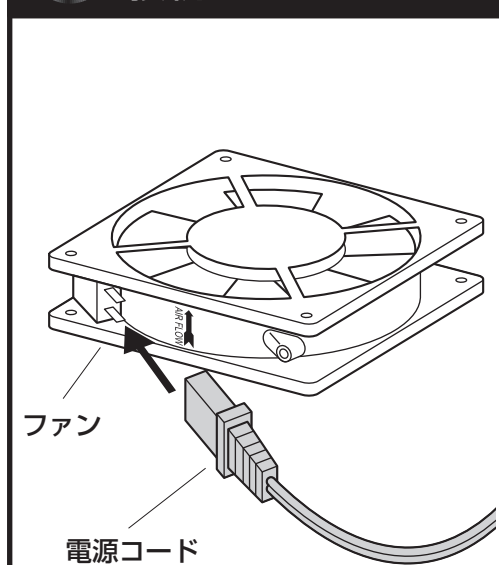
ファン(オプション 品番:CP-FANS・CP-SFANS・CP-FANS38)の取付方法

組立て部品



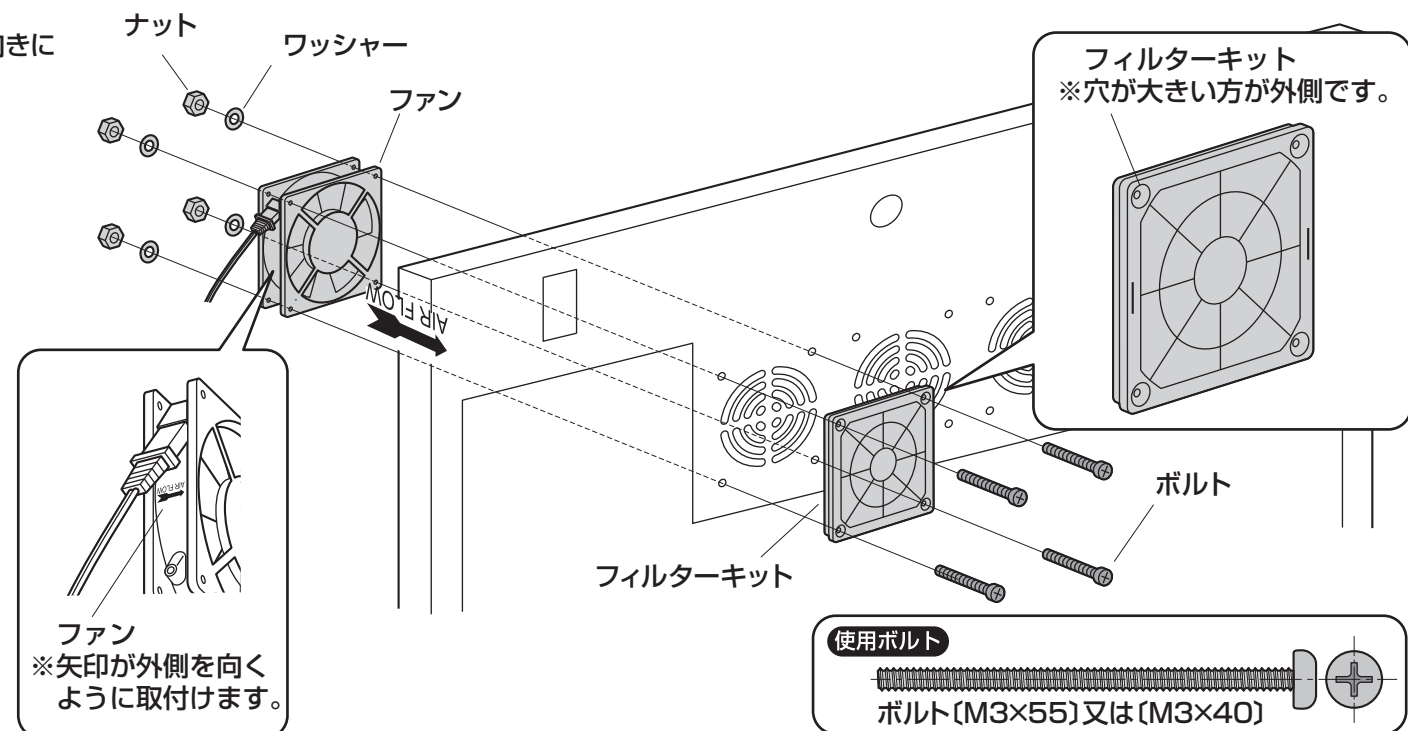
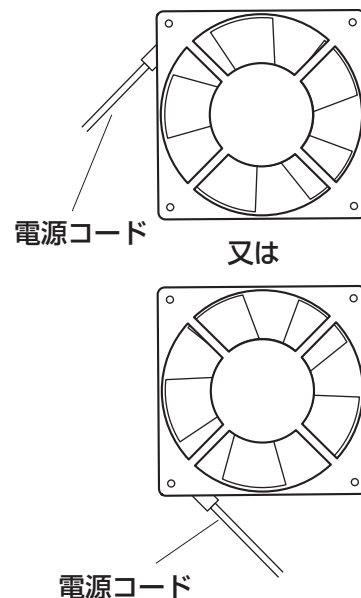
使用ボルト
ボルト×4本(M3×55)(CP-FANS38)又は、
ボルト×4本(M3×40)(CP-FANS/CP-SFANS)

- ①電源コードをファンに接続します。



- ②バックパネルにファン、フィルターキットを取付けて完成です。

※下図のように電源コードが下向きになる様に取付けます。



使用ボルト
ボルト(M3×55)又は(M3×40)

製品に関するお問い合わせ
製品の品質管理には細心の注意を払っていますが、万一、不都合な点や製品に関するお問い合わせなどございましたら、お買求めの販売店又は右記までお気軽にご相談下さい。

サンワサプライ株式会社

サンワダイレクト / 〒700-0825 岡山県岡山市北区田町1-10-1
TEL.086-223-5680 FAX.086-235-2381