

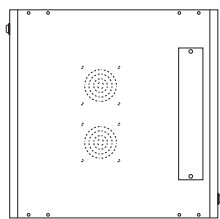
この度は、弊社製品をお買求めいただきましてありがとうございました。  
本製品は組立式になっておりますので、下記の要領で組み立ててご使用ください。  
パッキングケースの中には、下記の部品が入っています。

**組立説明書は組立て後も  
大切に保管してください。**

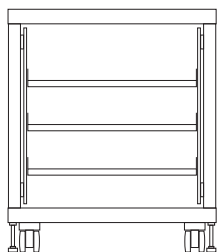
この製品を第三者に貸し出すときは、この説明書も共に  
貸し出し、よく読んでから使用するようご指導ください。

★用意していただくもの・・・  
プラスドライバー、プラスチックハンマー  
手袋（組立て時のケガ等を防ぐために着用をおすすめします）

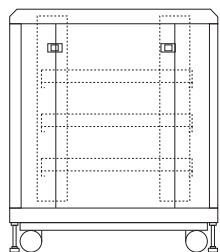
**完成図**



上面



正面 扉開



側面

**組立時のご注意**

※本製品は非常に大きな部品や重い部品を含みます。  
周囲の環境に十分ご注意の上、作業は必ず  
**大人二人以上で行ってください。**

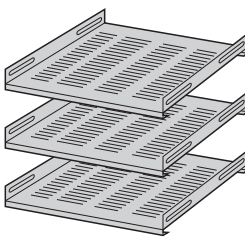
※ケガなどを防ぐために必ず手袋を着用してください。

※ボルト・ナットはプラスドライバーとスパナ(10mm)を使い、  
しっかりと取付けてください。

※マウントフレーム、ブラケットなどは左右に取付ける部品は  
左右の位置・高さが合うように取付けてください。

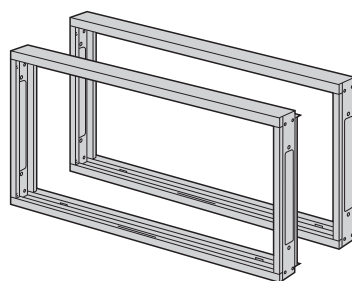
**組立て部品**

※部品の欠品や破損があった場合は、品番(100-SV012)と下記の部品番号(①~⑰)と部品名(スペーサーなど)をお知らせください。  
※記載されているアルファベットは梱包されている箱の名称を表しています。

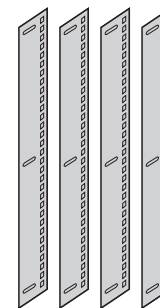


①棚板

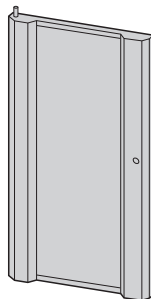
- 100-SV012:2枚 (A)
- 100-SV013:3枚 (A)
- 100-SV014:4枚 (A)2枚 (C)2枚



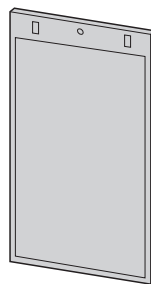
②フレーム×2個 (A)



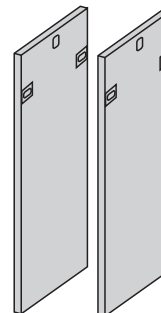
③マウントフレーム×4本 (A)



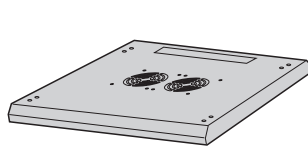
④扉×1枚 (B)



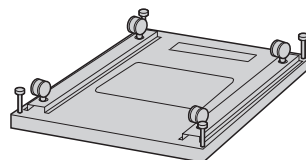
⑤バックパネル×1枚 (B)



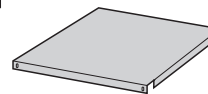
⑥サイドパネル×2枚 (B)



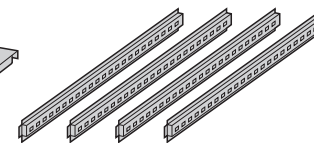
⑦パネル(上)×1枚 (C)



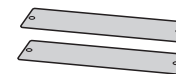
⑧パネル(下)×1枚 (C)



⑨底板×1枚 (C)



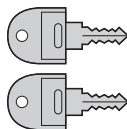
⑩ブラケット×4本 (C)



⑪プレート×2枚 (C)



⑰スパナ(10mm)×1本 (C)



⑫鍵×2本

(C)



⑬スペーサー×2個

(C)



⑭ナット(M6)×80個  
(予備を含む)

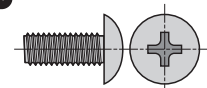
(C)



⑮ケージナット(M6)×20個  
(予備を含む)

(C)

使用ボルト



⑯ボルト(M6×15)×100本(予備を含む)

(C)

**1** パネル(下)にフレームを取付けます。

※穴のある方が後ろになります。

⑧パネル(下)  
②フレーム  
⑭ナット  
⑭ナット  
⑰スパナ(10mm)  
⑱ボルト

※扉用のスリットのある方が外側になります。

使用ボルト  
⑱ボルト(M6×15)

後ろ側の穴にはプレートを取付けます。

⑪プレート  
⑱ボルト  
⑭ナット  
⑰スパナ(10mm)

※同様にしてもう片方のフレームを取付けます。

上から見た図

前後フレーム

※底面から配線を行う場合は取付ける必要はありません。

**2** 全体を起こして、パネル(上)を取付けます。

⑦パネル(上)  
※穴のある方が後ろになります。

⑱ボルト  
⑭ナット  
⑰スパナ(10mm)

使用ボルト  
⑱ボルト(M6×15)

**3** パネル(上)にプレートを取付けます。

⑱ボルト  
⑪プレート  
⑭ナット  
⑰スパナ(10mm)

※天井面から配線を行う場合は取付ける必要はありません。

使用ボルト  
⑱ボルト(M6×15)

**4** ブラケットにケージナットを取付けます。

⑮ケージナット  
⑩ブラケット

※取付けにくい場合はマイナスドライバーなどを使用してください。

※両端2ヶ所ずつ(計4個)取付けます。  
※同様にしても残りのブラケットにもケージナットを取付けます。

**5** ブラケットを取付けます。

⑱ボルト  
⑭ナット  
⑩ブラケット  
⑰スパナ(10mm)

正面から見た図

※4ヶ所に取付けます。

※ブラケットの先端(長い方)をフレームのスリットに差し込み、ボルトで固定します。

⑱ボルト(M6×15)

※長い方を差し込みます。

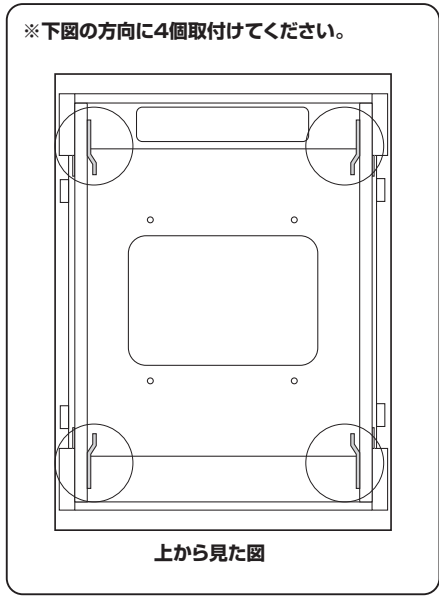
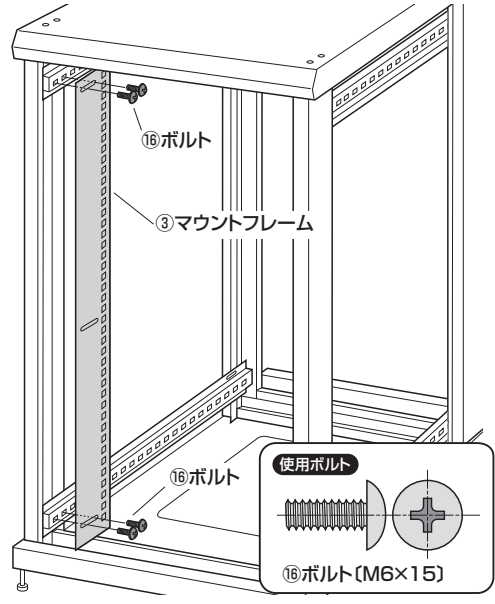
短い ⑩ブラケット 長い

※同様にしても残りのブラケットも取付けます。

6

マウントフレームを取付けます。

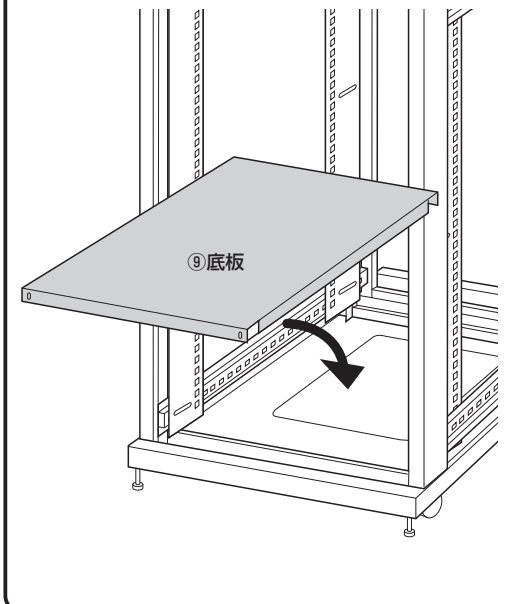
※マウントフレームの長丸の穴とブラケットに取付けたケージナットで取付けます。



7

底板を取付けます。

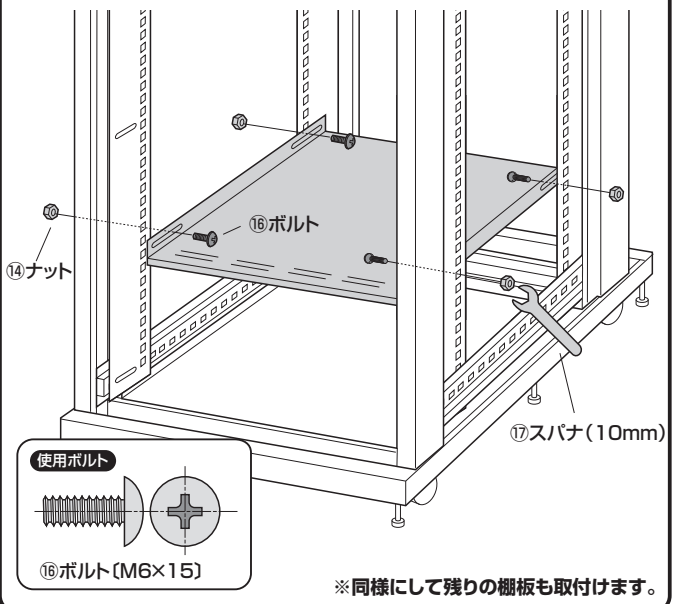
※パネル(下)に乗せません。



8

棚板を取付けます。

※任意の高さに取付けます。

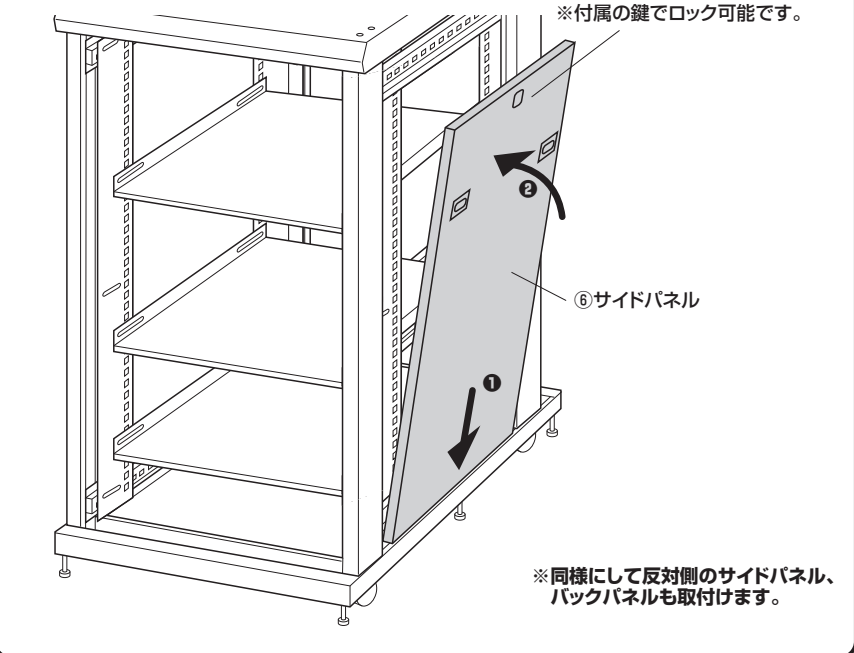


※同様にして残りの棚板も取付けます。

9

サイドパネル、バックパネルを取付けます。

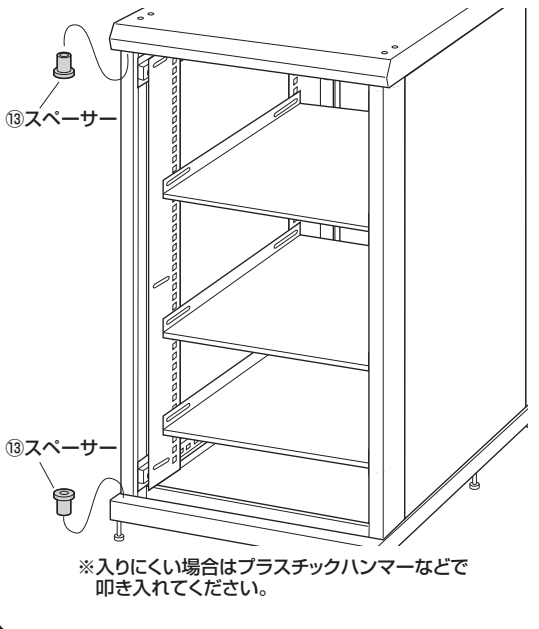
※下側を差し込んでから、上側をはめ込みます。



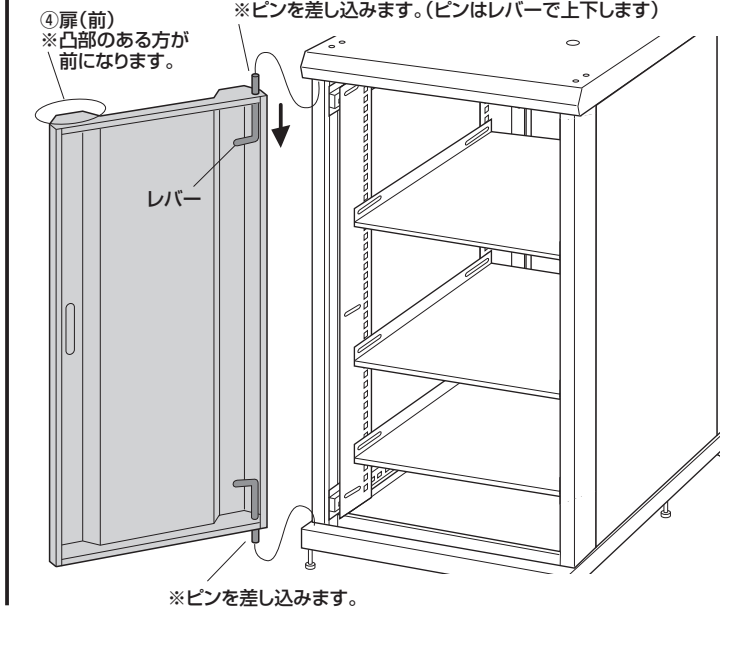
10

扉を取付けて完成です。

(1) スペースを差し込みます。  
 ※右開き・左開きどちらでも設定可能です。



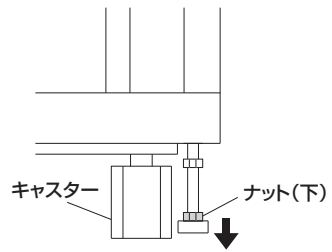
(2) 扉を取付けます。



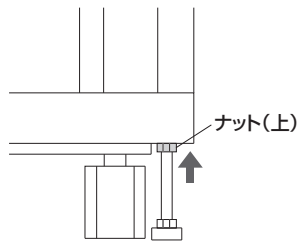
## アジャスターの調整方法

①下側のナットを回してアジャスターを接地させます。

②上側のナットを回して本体に押し付け、アジャスターを固定します。



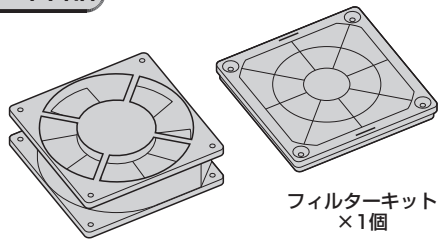
正面から見た図



正面から見た図

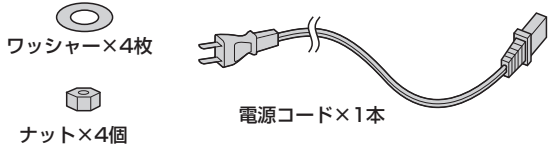
## ファン(オプション 品番:CP-FANS・CP-SFANS・CP-FANS38)の取付方法

### 組立て部品



ファン×1個

フィルターキット  
×1個



ワッシャー×4枚

電源コード×1本

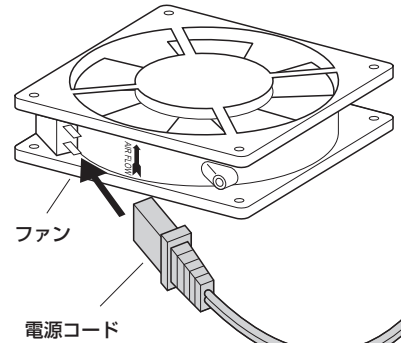
ナット×4個

#### 使用ボルト



ボルト×4本 (M3×55) (CP-FANS38)又は、  
ボルト×4本 (M3×40) (CP-FANS/CP-SFANS)

1 電源コードをファンに差し込みます。



ファン

電源コード

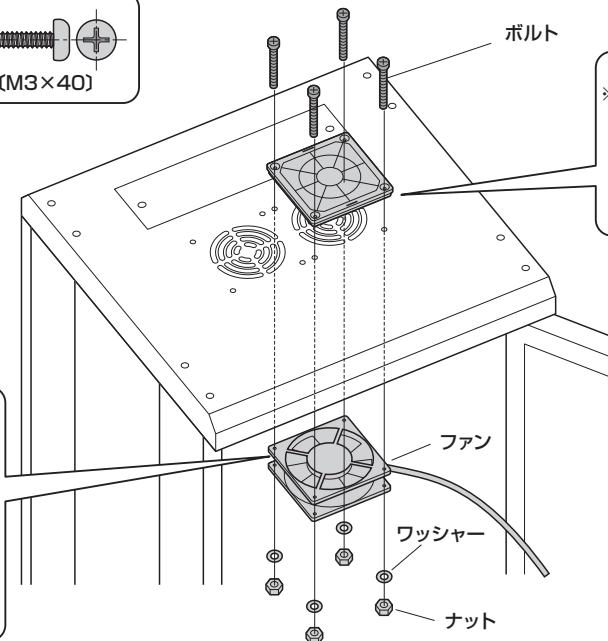
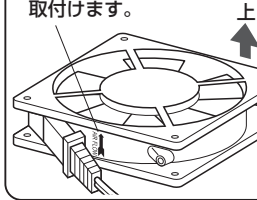
2 ボックス本体の内側に取付けて完成です。

#### 使用ボルト



ボルト (M3×55) 又は (M3×40)

ファン  
※矢印が上を向くように取付けます。



ボルト

フィルターキット  
※穴が大きい方が上です。

上

ファン

ワッシャー

ナット