

この度は、弊社製品をお買求めいただきましてありがとうございました。
本製品は組立式になっておりますので、下記要領で組み立ててご利用ください。
パッキングケースの中には、下記の部品が入っています。

**組立説明書は組立て後も
大切に保管してください。**

この製品を第三者に貸し出すときは、この説明書も共に貸し出し、よく読んでから使用するようご指導ください。

★用意していただくもの……プラスドライバー、スパナ(10mm)、手袋

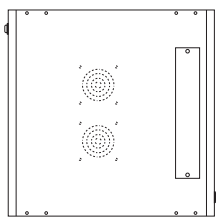
完成図

耐荷重 棚板:50kg
総耐荷重500kg

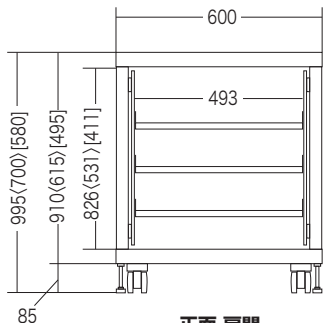
< >内は100-SV013
[]内は100-SV012

※棚板の数

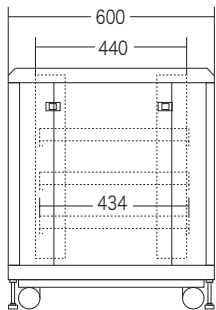
100-SV012:2枚
100-SV013:3枚
100-SV014:4枚



上面



正面 扉開



側面

組立時のご注意

※本製品は非常に大きな部品や重い部品を含みます。
周囲の環境に十分ご注意ください。作業は必ず
大人二人以上で行ってください。

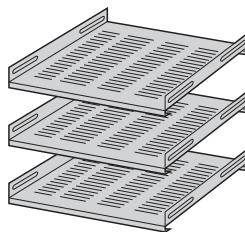
※ケガなどを防ぐために必ず手袋を着用してください。

※ボルト・ナットはプラスドライバーとスパナ(10mm)を使い、
しっかりと取付けてください。

※マウントフレーム、ブラケットなどは左右に取付ける部品は
左右の位置・高さが合うように取付けてください。

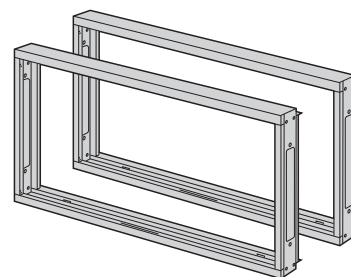
組立て部品

※部品の欠品や破損があった場合は、品番(100-SV012)と下記の部品番号(①~⑯)と部品名(スペーサーなど)をお知らせください。
※記載されているアルファベットは梱包されている箱の名称を表しています。

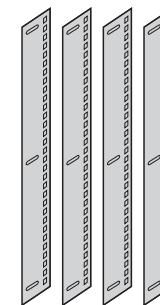


①棚板

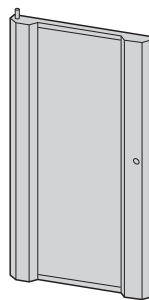
100-SV012:2枚 (A)
100-SV013:3枚 (A)
100-SV014:4枚 (A)2枚 (C)2枚



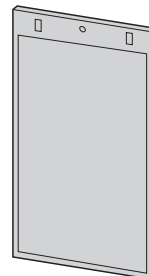
②フレーム×2個 (A)



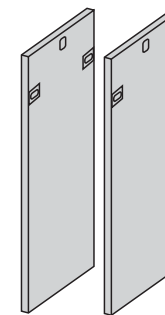
③マウントフレーム×4本 (A)



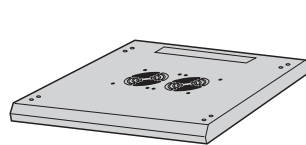
④扉×1枚 (B)



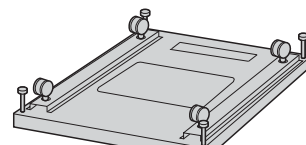
⑤バックパネル×1枚 (B)



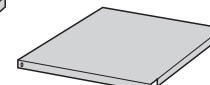
⑥サイドパネル×2枚 (B)



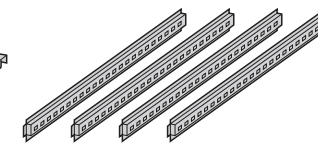
⑦パネル(上)×1枚 (C)



⑧パネル(下)×1枚 (C)



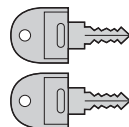
⑨底板×1枚 (C)



⑩ブラケット×4本 (C)



⑪プレート×2枚 (C)



⑫鍵×2本

(C)



⑬スペーサー×2個

(C)



⑭ナット(M6)×80個
(予備を含む)

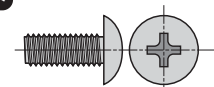
(C)



⑮ケージナット(M6)×20個
(予備を含む)

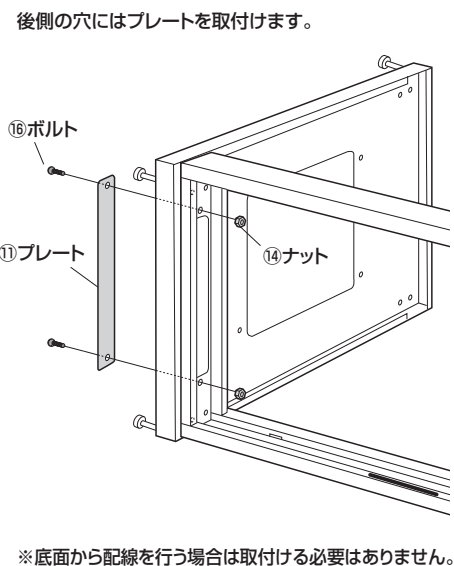
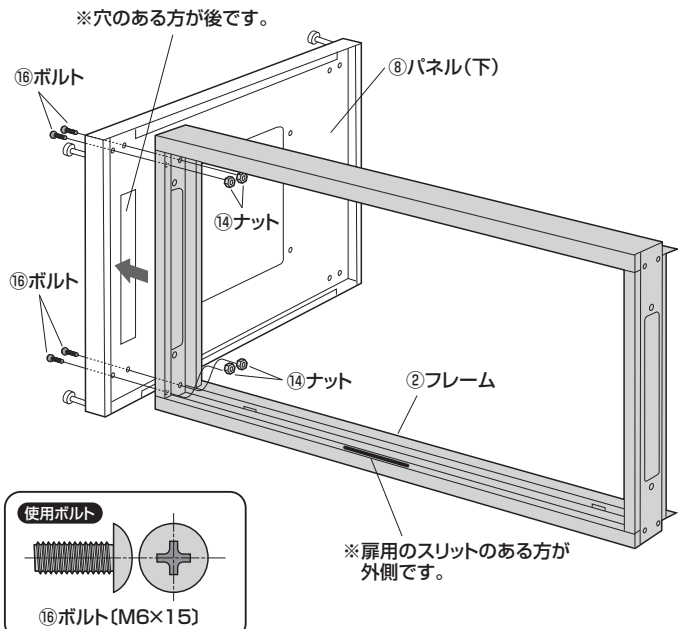
(C)

使用ボルト



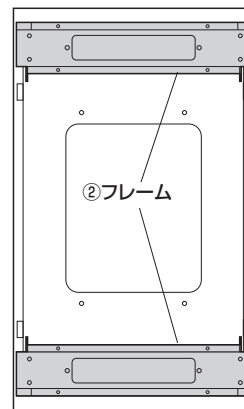
⑯ボルト(M6×15)×100本(予備を含む)

1 パネル(下)にフレームを取付けます。

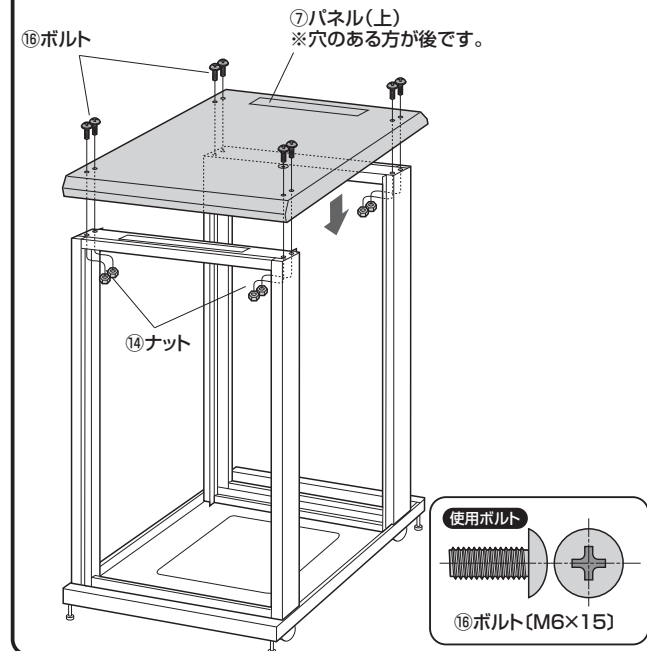


※同様にしてもう片方のフレームを取付けます。

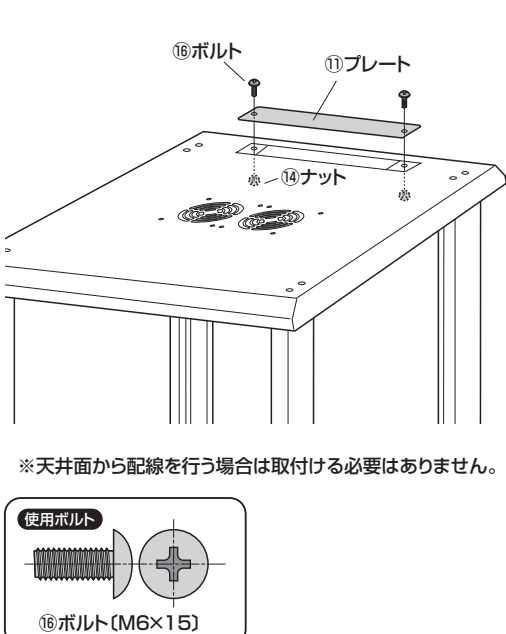
上から見た図



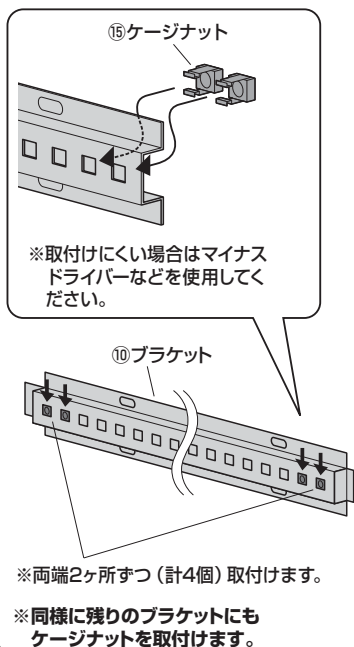
2 全体を起こして、パネル(上)を取付けます。



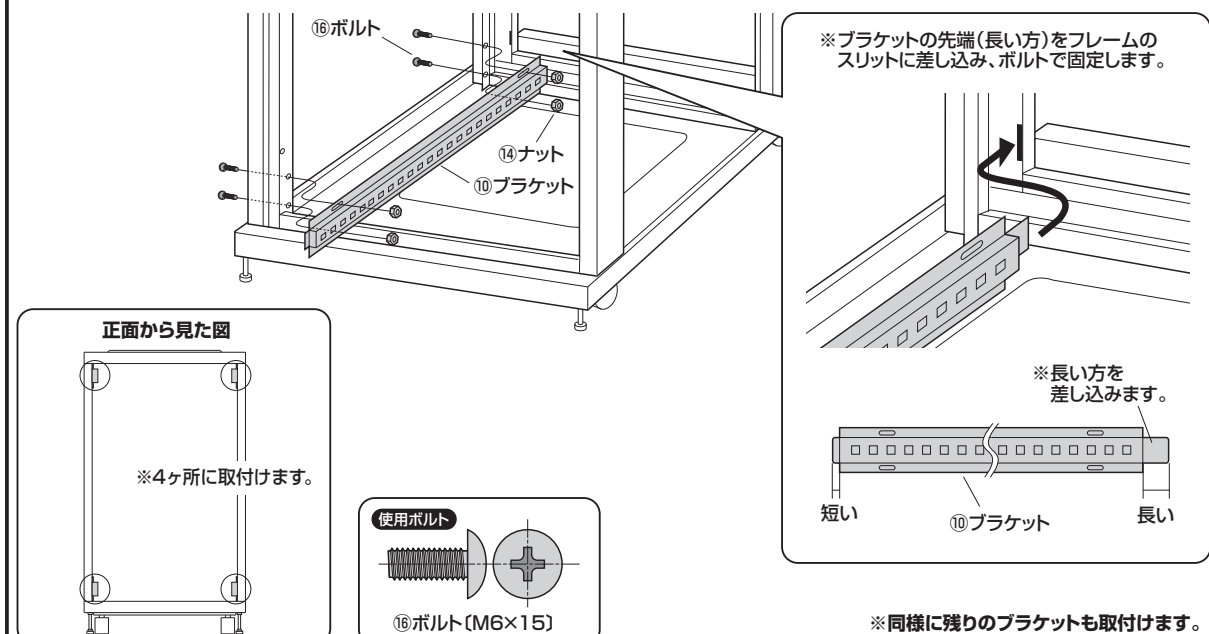
3 パネル(上)にプレートを取付けます。



4 ブラケットにケージナットを取付けます。

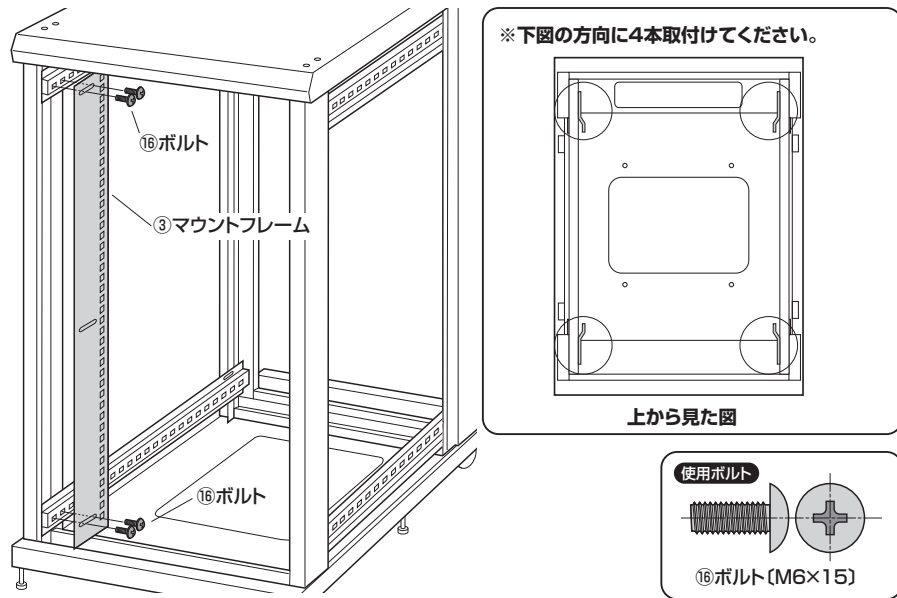


5 ブラケットを取付けます。



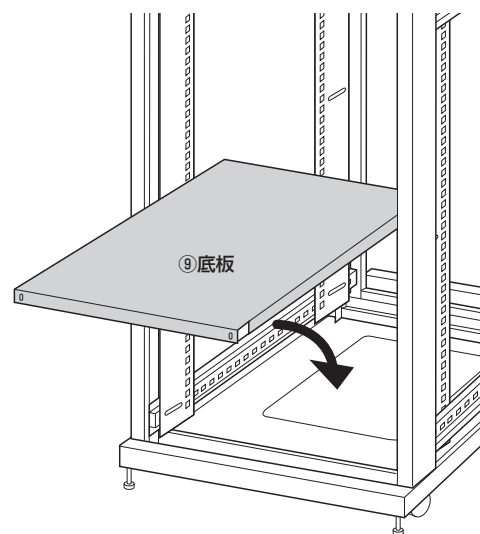
6 マウントフレームを取付けます。

※マウントフレームの長丸の穴とブラケットに取付けたケージナットで取付けます。



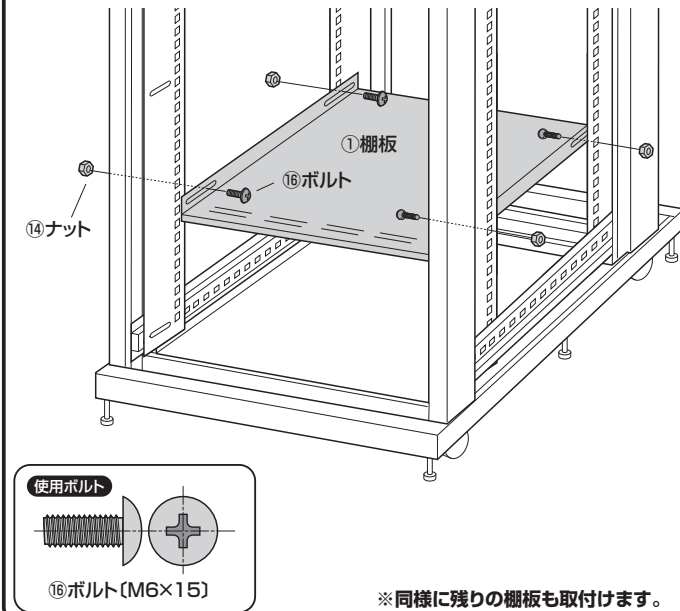
7 底板を取付けます。

※パネル(下)に乗せます。



8 棚板を取付けます。

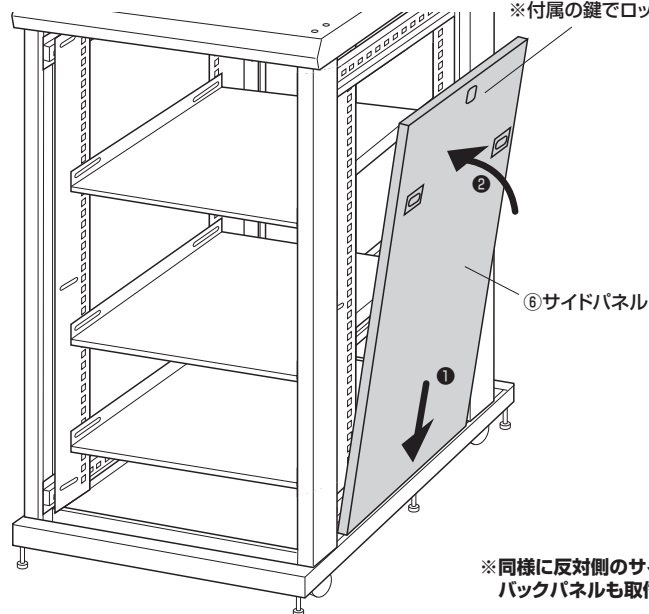
※任意の高さに取付けます。



9 サイドパネル、バックパネルを取付けます。

※下側を差し込んでから、上側をはめ込みます。

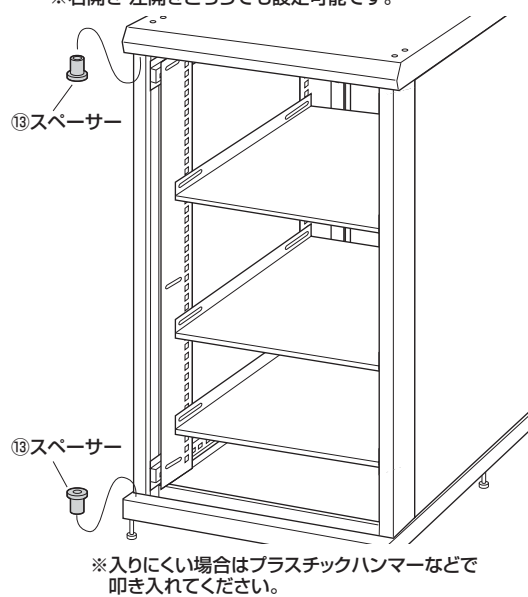
※付属の鍵でロック可能です。



10 扉を取付けて完成です。

1 スペーサーを差し込みます。

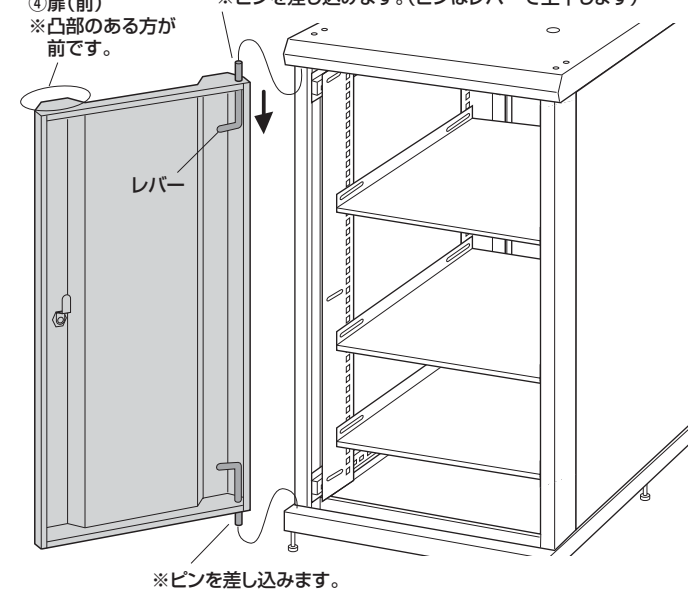
※右開き・左開きどちらでも設定可能です。



2 扉(前)を取付けます。

4 扉(前)
※凸部のある方が前です。

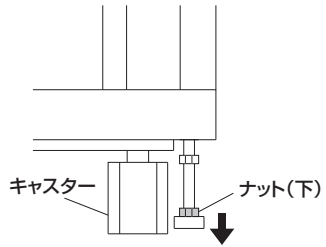
※ピンを差し込みます。(ピンはレバーで上下します)



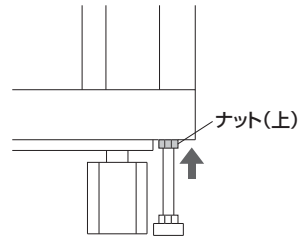
アジャスターの調整方法

① 下側のナットを回してアジャスターを接地させます。

② 上側のナットを回して本体に押し付け、アジャスターを固定します。



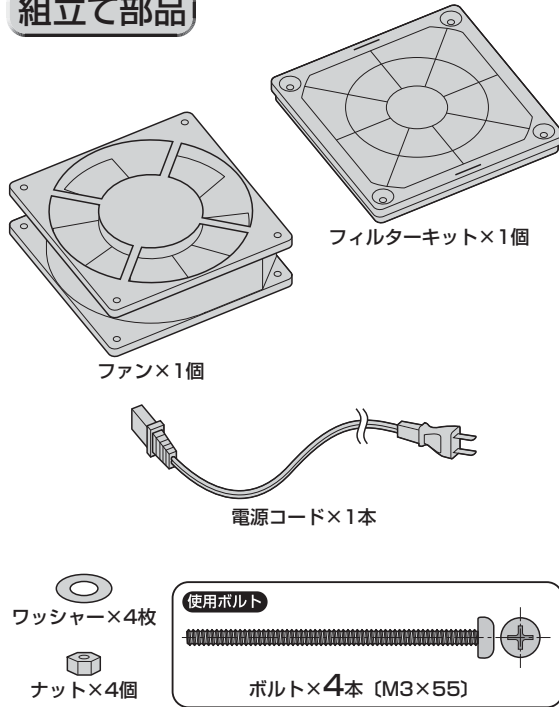
正面から見た図



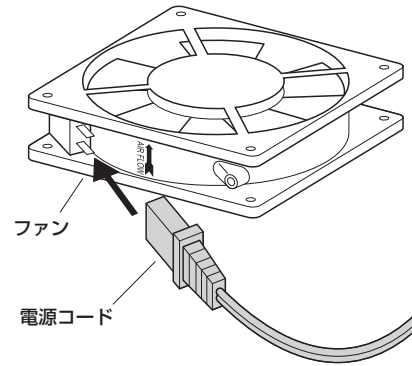
正面から見た図

ファン(オプション 品番:CP-FANS・CP-SFANS・CP-FANS38)の取付方法

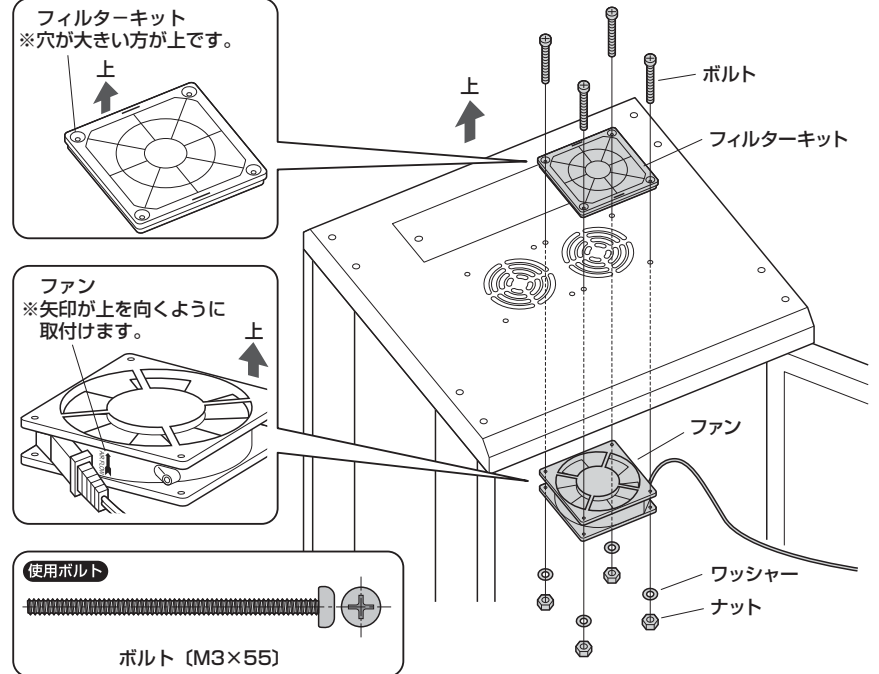
組立て部品



1 電源コードをファンに接続します。



2 ボックス本体にファン、フィルターキットを取付けて完成です。



製品に関するお問い合わせ 製品の品質管理には細心の注意を払っていますが、万一、不都合な点や製品に関するお問い合わせなどございましたら、お買求めの販売店又は右記までお気軽にご相談下さい。

サンワサプライ株式会社

サンワダイレクト / 〒700-0825 岡山県岡山市北区田町1-10-1
TEL.086-223-5680 FAX.086-235-2381