

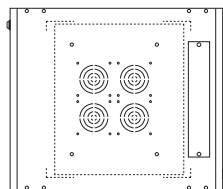
この度は、弊社製品をお求めいただきましてありがとうございました。
本製品は組立式になっておりますので、下記の詳細で組み立ててご利用ください。
パッキングケースの中には、下記の部品が入っています。

**組立説明書は組立て後も
大切に保管してください。**

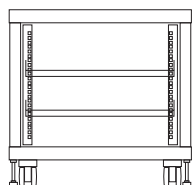
この製品を第三者に貸し出すときは、この説明書も共に
貸し出し、よく読んでから使用するようご指導ください。

★用意していただくもの・・・
プラスドライバー、プラスチックハンマー
手袋（組立て時のケガ等を防ぐために着用をおすすめします）

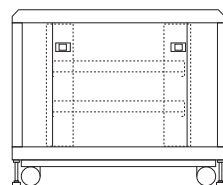
完成図



上面



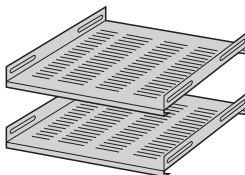
正面 扉開



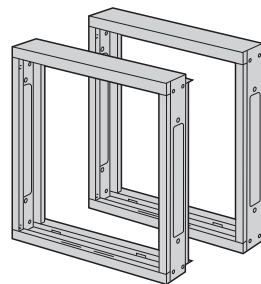
側面

組立て部品

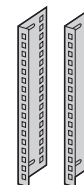
※部品の欠品や破損があった場合は、品番(100-SV011)と下記の部品番号(①～⑳)と部品名(スパーサーなど)をお知らせください。
※記載されているアルファベットは梱包されている箱の名称を表しています。



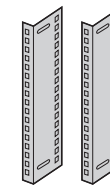
①棚板×2枚 (A)



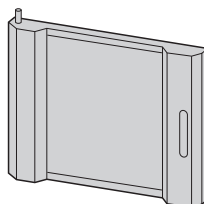
②フレーム×2個 (A)



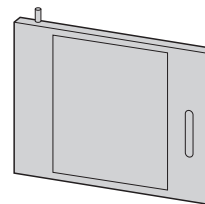
③マウントフレームA
×2本 (A)



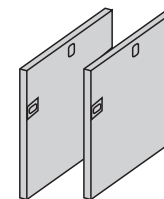
④マウントフレームB
×2本 (A)



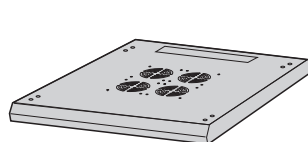
⑤扉(前)×1枚 (B)



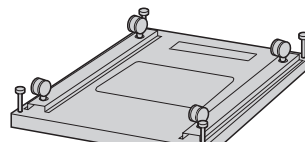
⑥扉(後)×1枚 (B)



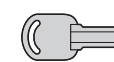
⑦メッシュパネル
×2枚 (B)



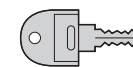
⑧パネル(上)×1枚 (C)



⑨パネル(下)×1枚 (C)



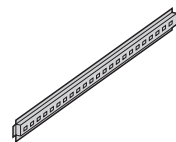
⑭鍵(ハンドル用)
×2本 (C)



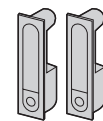
⑮鍵(メッシュパネル用)
×2本 (C)



⑩底板×1枚 (C)



⑪ブラケット×4本 (C)



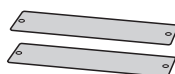
⑫ハンドル×2個 (C)



⑬ハンドル用
ストッパー×2個 (C)



⑳スパナ(10mm)×1本 (C)



⑯プレート×2枚 (C)



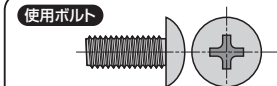
⑰スパーサー×4個 (C)



⑱ナット(M6)×80個
(予備を含む) (C)



⑲ケージナット(M6)×50個 (C)



⑳ボルト×130本(M6×15)
(予備を含む) (C)

組立時のご注意

※本製品は非常に大きな部品や重い部品を含みます。
周囲の環境に十分ご注意の上、作業は必ず
大人二人以上で行ってください。

※ケガなどを防ぐために必ず手袋を着用してください。

※ボルト・ナットはプラスドライバーとスパナ(10mm)を使い、
しっかりと取付けてください。

※マウントフレーム、ブラケットなどは左右に取付ける部品は
左右の位置・高さが合うように取付けてください。

1 パネル(下)にフレームを取付けます。

※穴のある方が後です。

②ボルト
⑨パネル(下)
⑱ナット
⑳スバナ(10mm)
⑲ナット
②フレーム
※穴のある方が上です。

使用ボルト
⑳ボルト (M6×15)

※扉用のスリットのある方が外側です。

後ろ側の穴にはプレートを取付けます。

⑲ナット
⑱ナット
⑲スバナ(10mm)
⑲プレート

※同様にもう片方のフレームを取付けます。

上から見た図

②フレーム

※底面から配線を行う場合は取付ける必要はありません。

2 全体を起こして、パネル(上)とプレートを取付けます。

⑧パネル(上)
※穴のある方が後です。

⑲ボルト
⑲ナット
⑲スバナ(10mm)

使用ボルト
⑲ボルト (M6×15)

3 パネル(上)にプレートを取付けます。

⑲ボルト
⑲プレート
⑲ナット
⑲スバナ(10mm)

※天井面から配線を行う場合は取付ける必要はありません。

使用ボルト
⑲ボルト (M6×15)

4 ブラケットにケージナットを取付けます。

⑲ケージナット

※端から3・4番目の穴に取付けます。

※取付けにくい場合はマイナスドライバーなどを使用してください。

⑪ブラケット

※2ヶ所ずつ(計4個)取付けます。

※同様に残りのブラケットにもケージナットを取付けます。

5 ブラケットを取付けます。

使用ボルト
⑲ボルト (M6×15)

⑲ボルト
⑲ナット
⑲スバナ(10mm)
⑪ブラケット

※ブラケットの先端(長い方)をフレームのスリットに差し込み、ボルトで固定します。

※長い方を差し込みます。

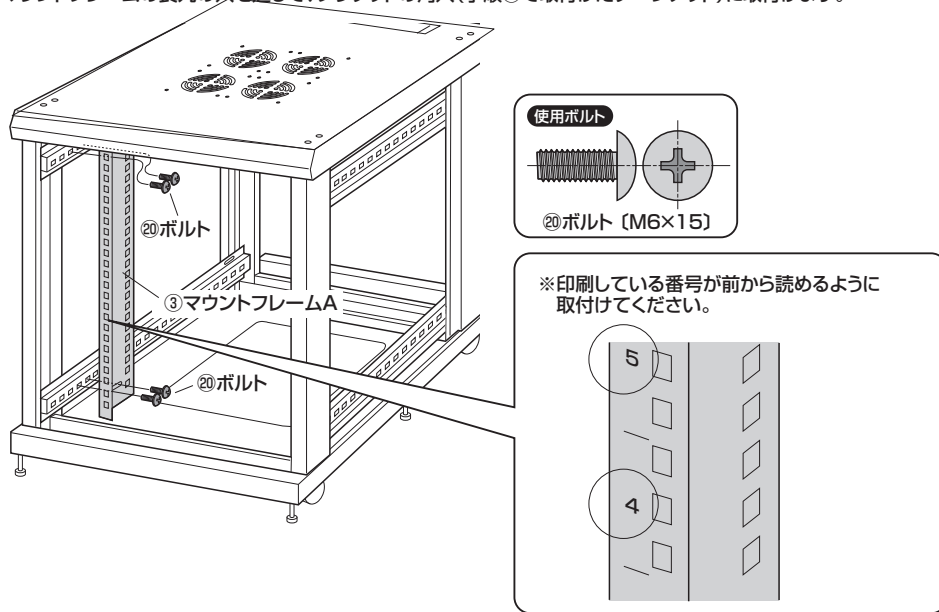
短い ⑪ブラケット 長い

※同様に残りのブラケットも取付けます。

正面から見た図

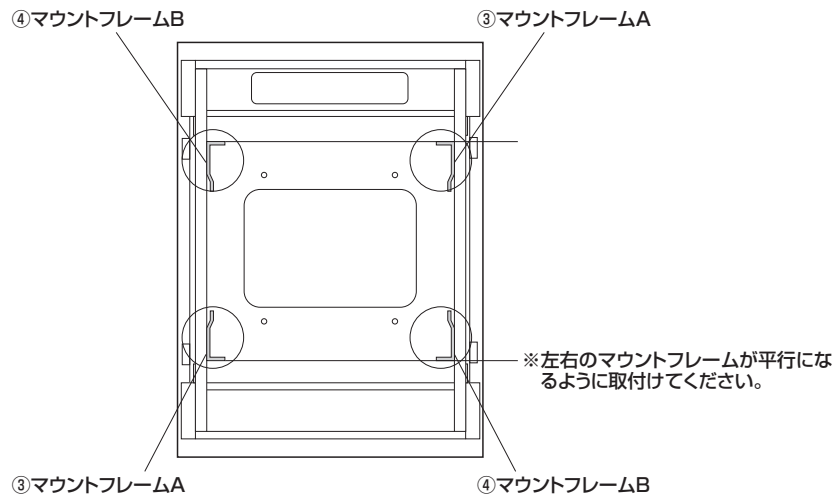
6 マウントフレームを取付けます。

※ボルトをマウントフレームの長丸の穴を通して、ブラケットの角穴(手順④で取付けたケージナット)に取付けます。



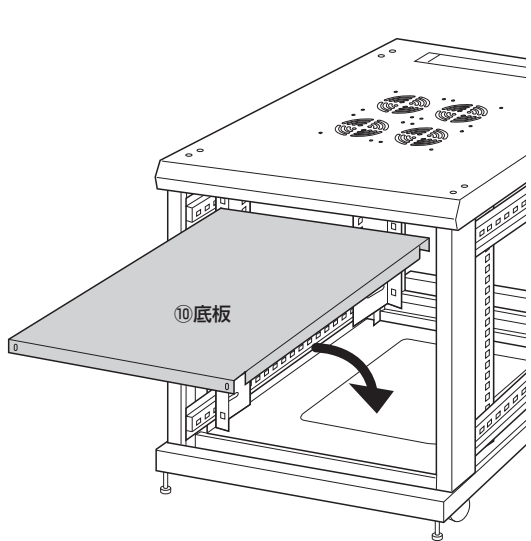
※同様にして残りのマウントフレームも取付けます。

上から見た図



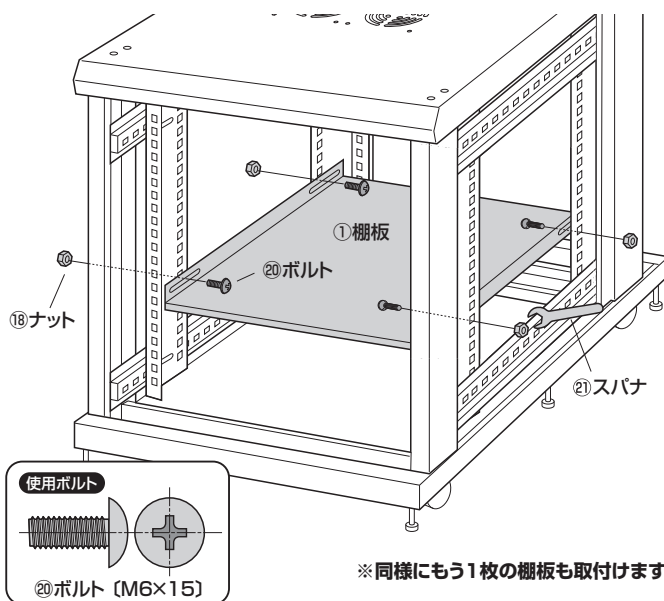
7 底板を取付けます。

※パネル(下)に乗せます。



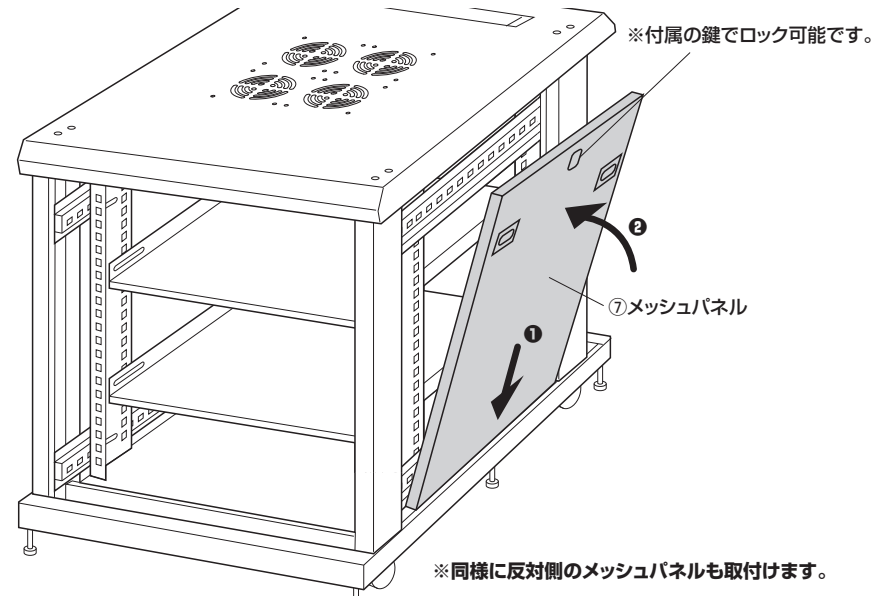
8 棚板を取付けます。

※任意の高さに取付けます。



9 メッシュパネルを取付けます。

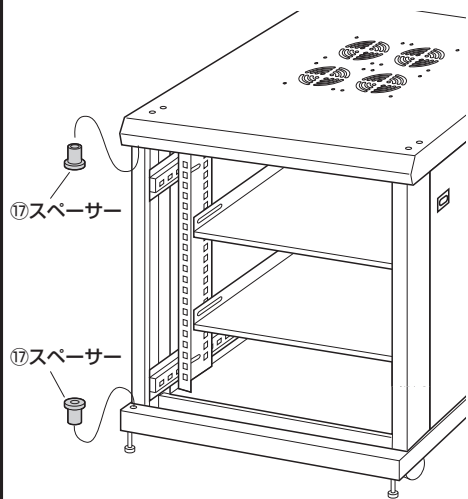
※下側を差し込んでから、上側をはめ込みます。



10

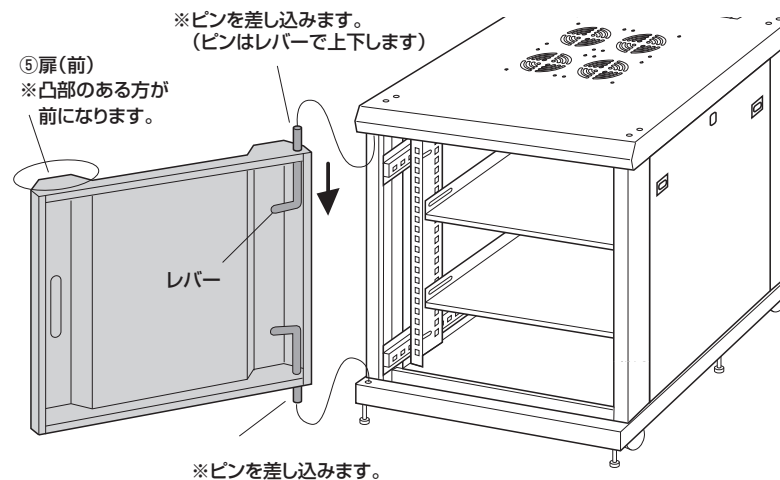
扉を取付けます。

- ① スペースを差し込みます。
※右開き・左開きどちらでも設定可能です。



※入りにくい場合はプラスチックハンマーなどで叩き入れてください。

- ② 扉を取付けます。

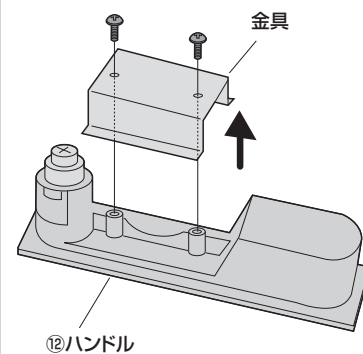


※同様に扉(後)も取付けます。

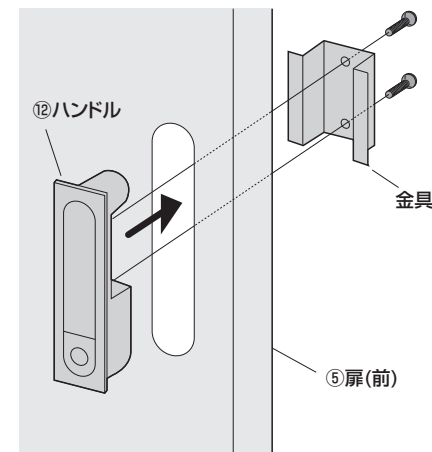
11

ハンドルを取付けます。

- ① ハンドルの金具を取外します。



- ② 扉の穴にハンドルを差し込み、再び金具を取付けて固定します。

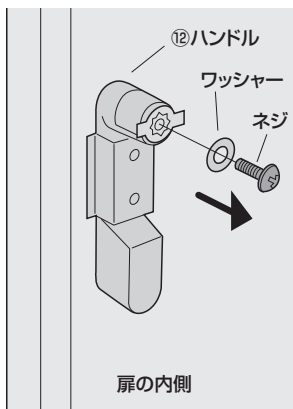


同様に扉(後)にもハンドルを取付けます。

12

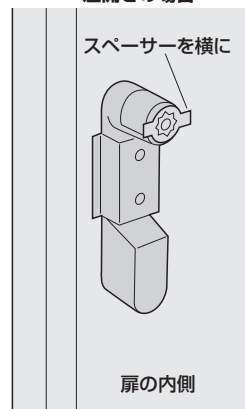
ハンドル用ストッパーを取付けて完成です。

- ① ハンドル上側のネジを取外します。

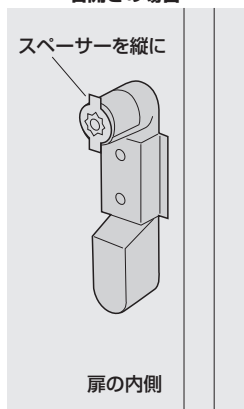


- ② スペースの位置を合わせます。

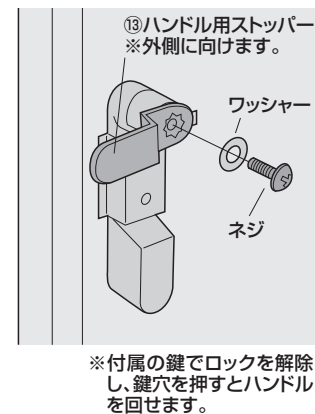
左開きの場合



右開きの場合

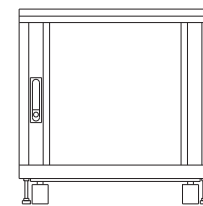


- ③ ストッパーを取付けます。

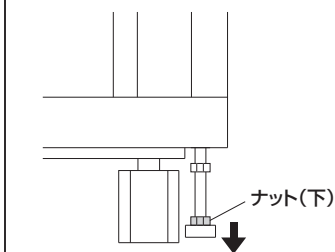


※同様にもう片方の扉にもハンドルを取付けます。

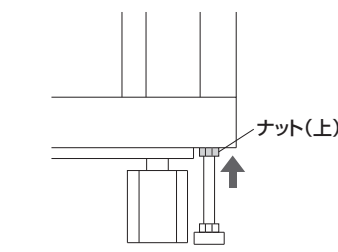
アジャスターの調整方法



- ① 下側のナットを回してアジャスターを接地させます。

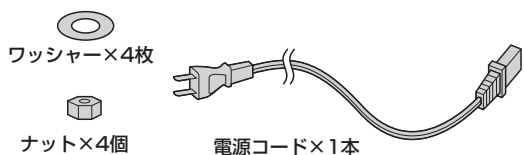
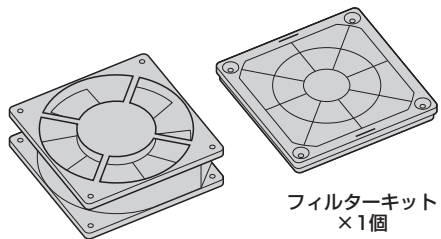


- ② 上側のナットを回して本体に押し付け、アジャスターを固定します。



ファン(オプション 品番: CP-FANS・CP-SFANS・CP-FANS38)の取付方法

組立て部品

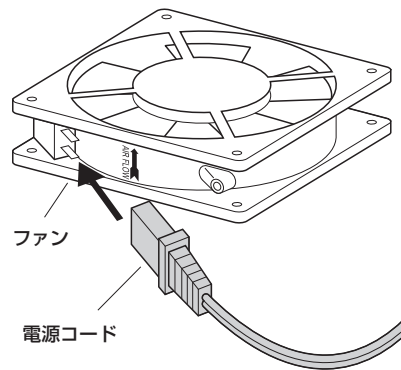


使用ボルト



ボルト×4本 (M3×55) (CP-FANS38)又は、
ボルト×4本 (M3×40) (CP-FANS/CP-SFANS)

1 電源コードをファンに差し込みます。



2 ボックス本体の内側に取付けて完成です。

使用ボルト



ボルト (M3×55) 又は (M3×40)

