



この度は、弊社製品をお買求めいただきましてありがとうございました。
本製品は組立式になっておりますので、下記の要領で組み立ててご利用ください。
パッキングケースの中には、下記の部品が入っています。

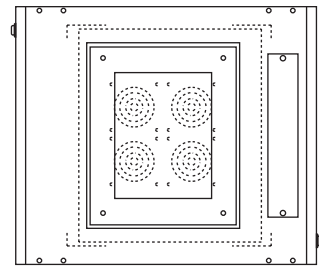
組立説明書は組立て後も
大切に保管してください。

この製品を第三者に貸し出すときは、この説明書も共に
貸し出し、よく読んでから使用するようご指導ください。

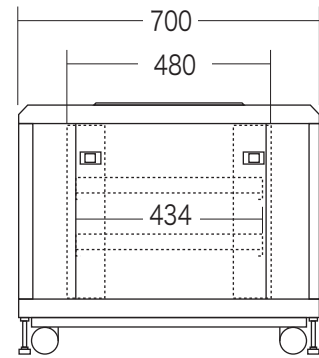
★用意していただくもの……プラスドライバー、スパナ(10mm)、手袋

完成図

耐荷重 棚板:50kg
総耐荷重500kg

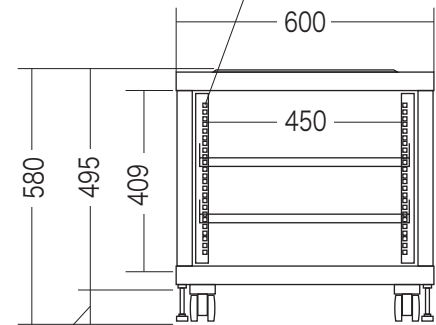


上面



側面

19インチマウント
EIAユニバーサルピッチ
付属ケーシング対応
8U



正面 扉開

組立時のご注意

※本製品は非常に大きな部品や重い部品を含みます。
周囲の環境に十分ご注意の上、作業は必ず
大人二人以上で行ってください。

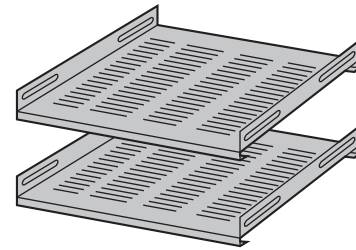
※ケガなどを防ぐために必ず手袋を着用してください。

※ボルト・ナットはプラスドライバーとスパナ(10mm)を使い、
しっかりと取付けてください。

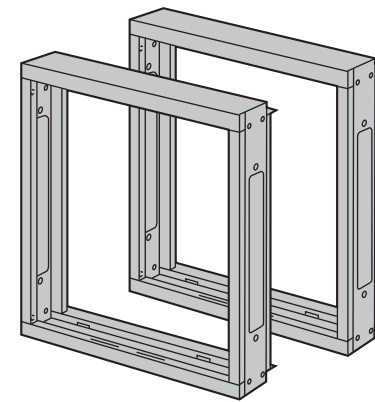
※マウントフレーム、ブラケットなどは左右に取付ける部品は
左右の位置・高さが合うように取付けてください。

組立て部品

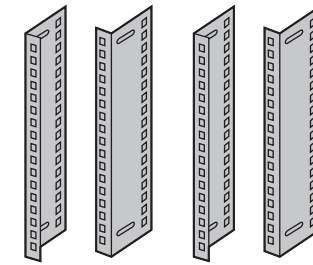
※記載されているアルファベットは梱包されている箱の名称を表しています。



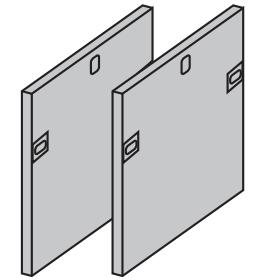
棚板×2枚 (A)



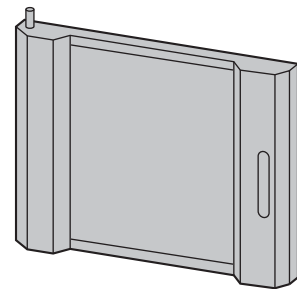
フレーム×2個 (A)



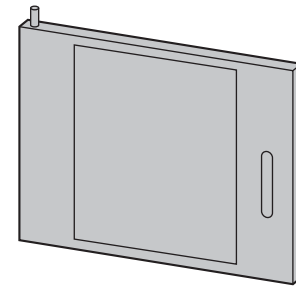
マウントフレーム
×左右2組 (A)



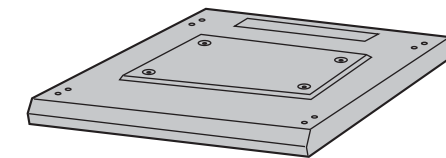
メッシュパネル (B)
×2個



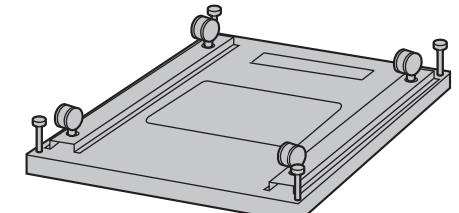
扉(前)×1個 (B)



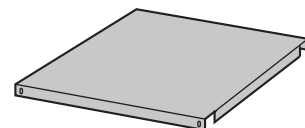
扉(後)×1個 (B)



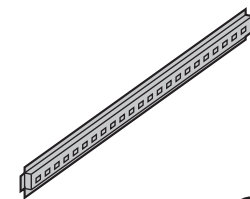
パネル(上)×1個 (C)



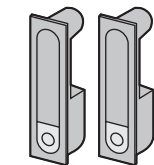
パネル(下)×1個 (C)



底板×1枚 (C)



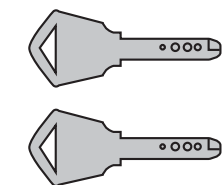
ブラケット×4個 (C)



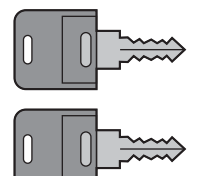
ハンドル×2個 (C)



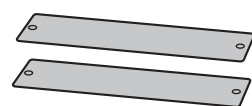
ハンドル用
ストッパー
×2個 (C)



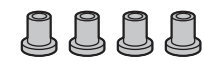
鍵(ハンドル用)×2個 (C)



鍵(メッシュパネル用)
×2個 (C)



プレート×2個 (C)



スペーサー×4個 (C)

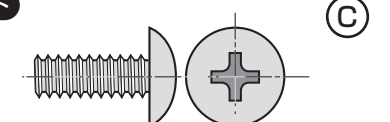


ナット(M6)×80個
(予備を含む) (C)



ケーシング(M6)×50個 (C)

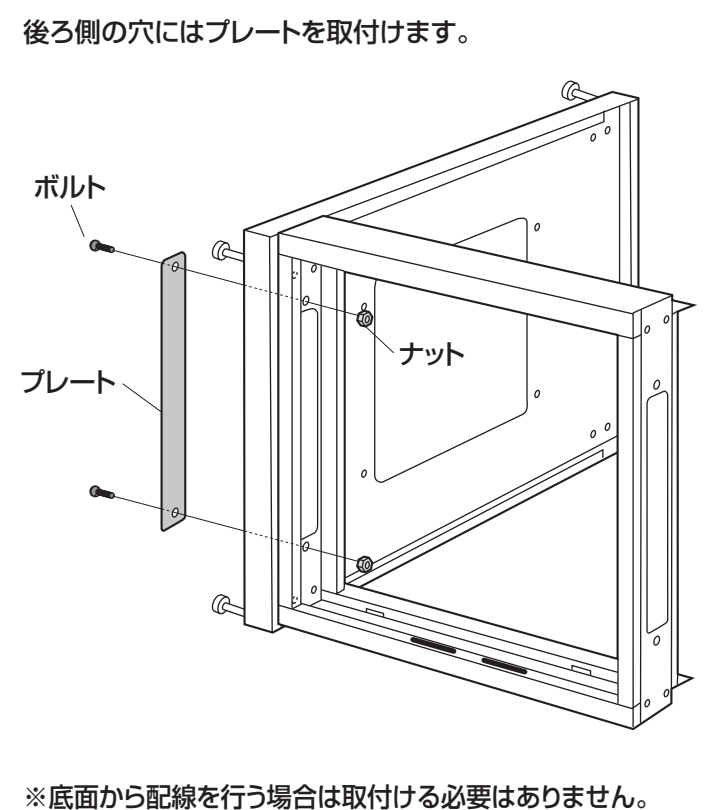
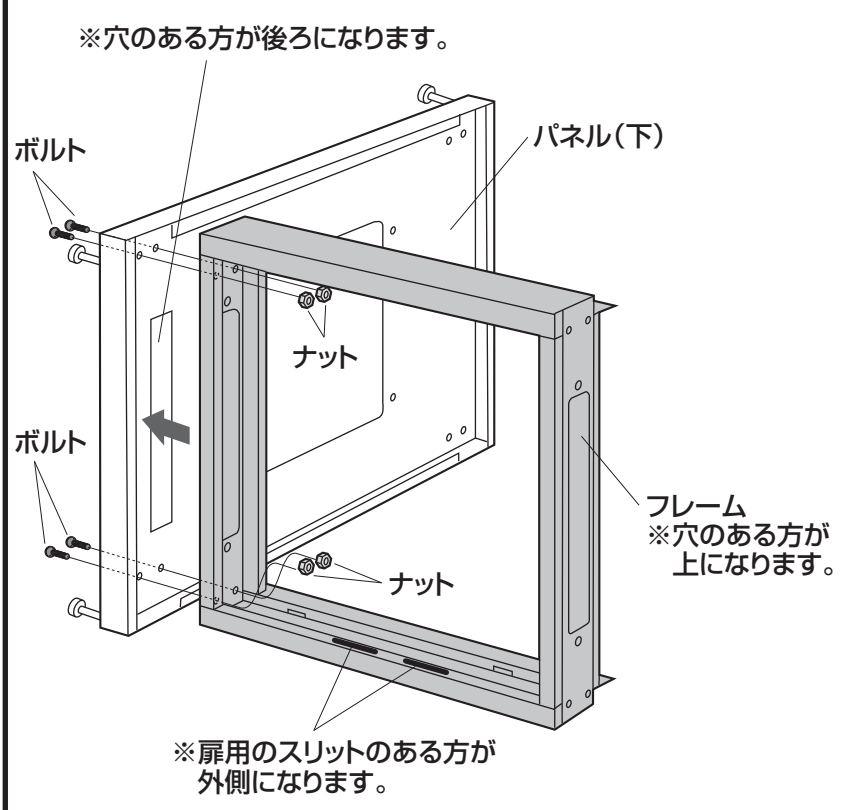
使用ボルト



ボルト(M6×15)×130本(予備を含む)

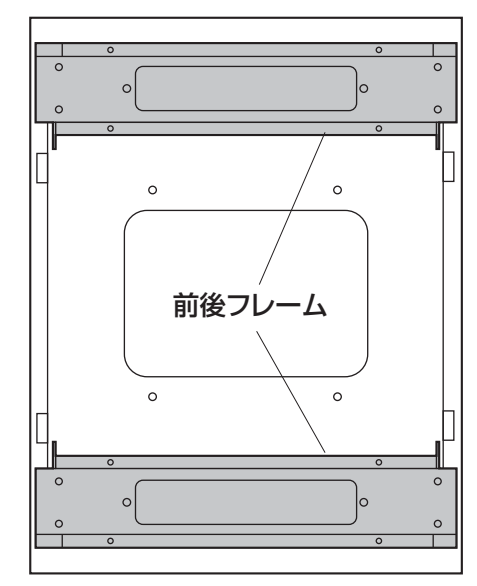
1

パネル(下)にフレームを取付けます。



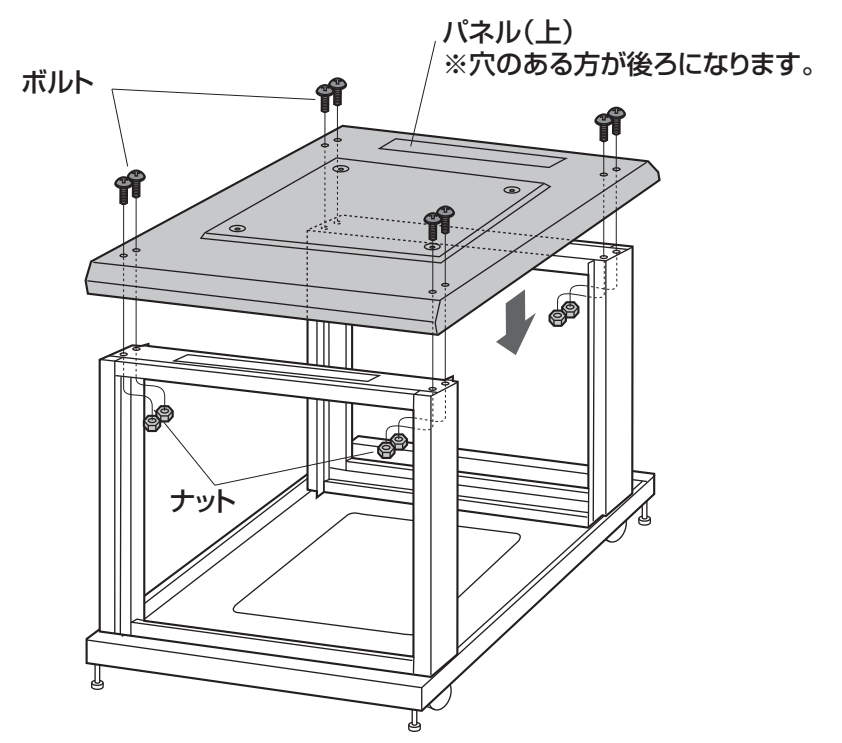
※同様にしてもう片方のフレームを取付けます。

上から見た図



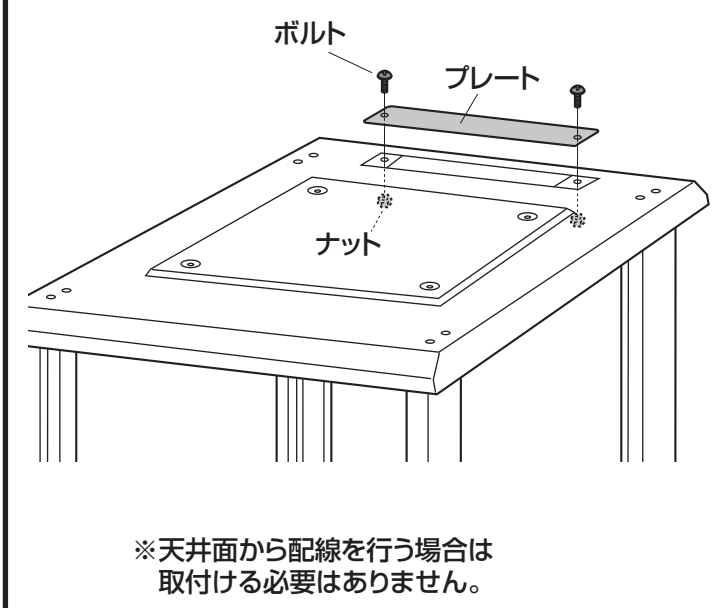
2

全体を起こして、パネル(上)とプレートを取付けます。



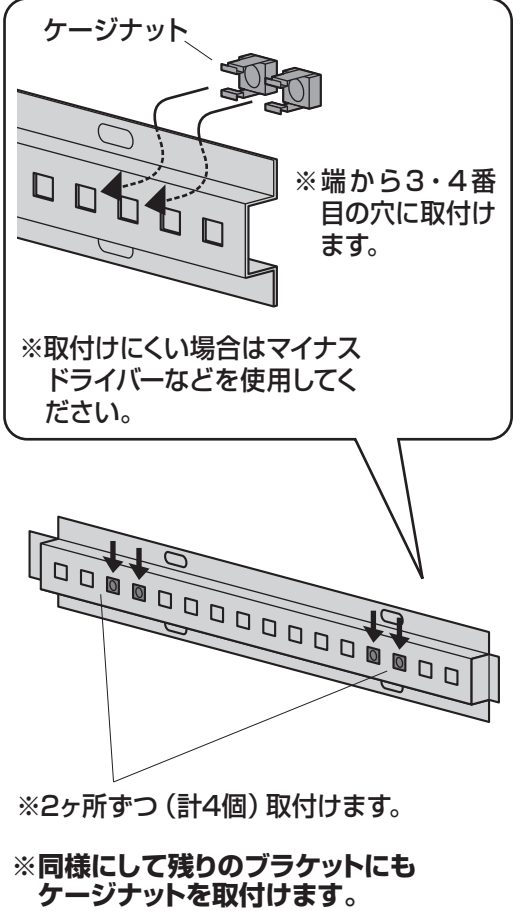
3

パネル(上)にプレートを取付けます。



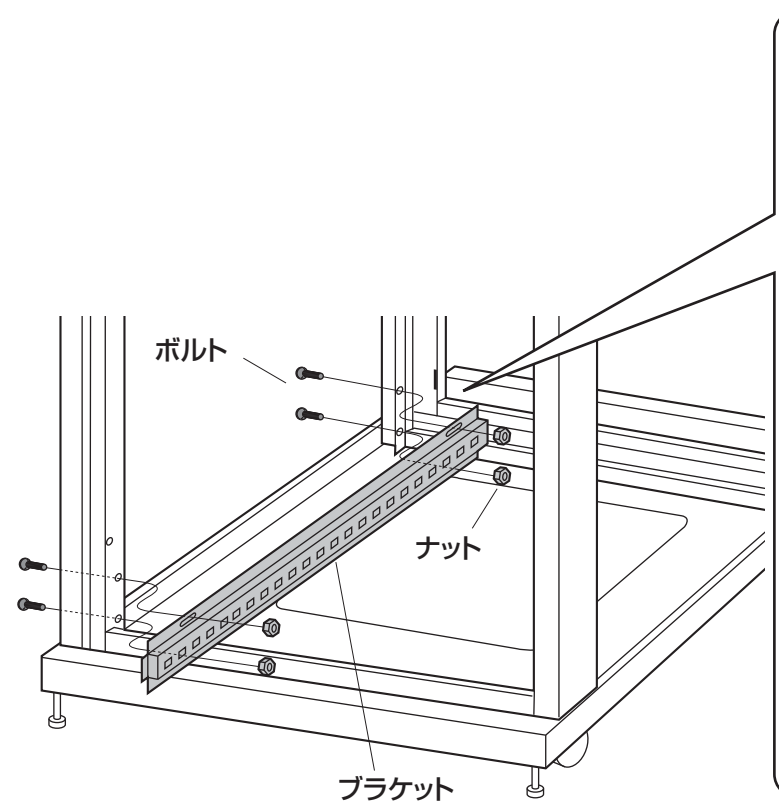
4

ブラケットにケージナットを取付けます。

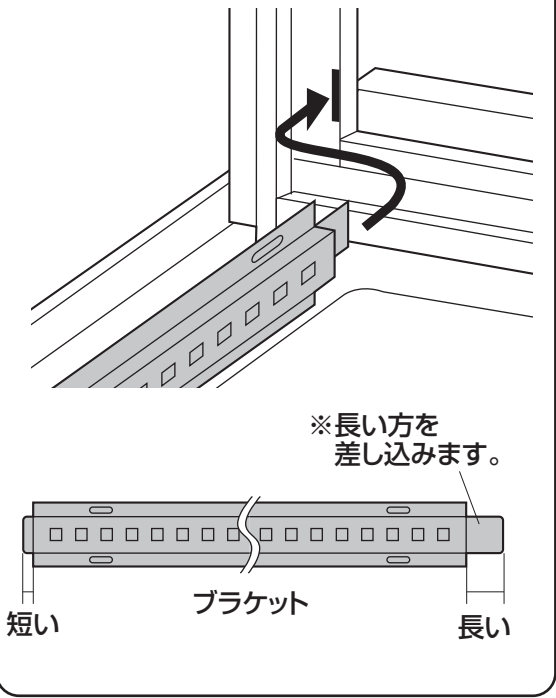


5

ブラケットを取付けます。

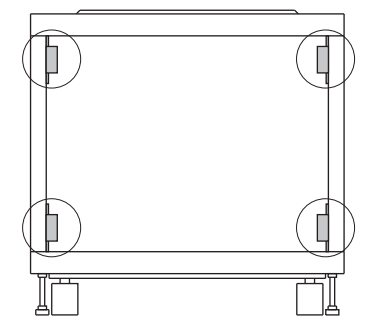


※ブラケットの先端(長い方)をフレームのスリットに差し込み、ボルトで固定します。



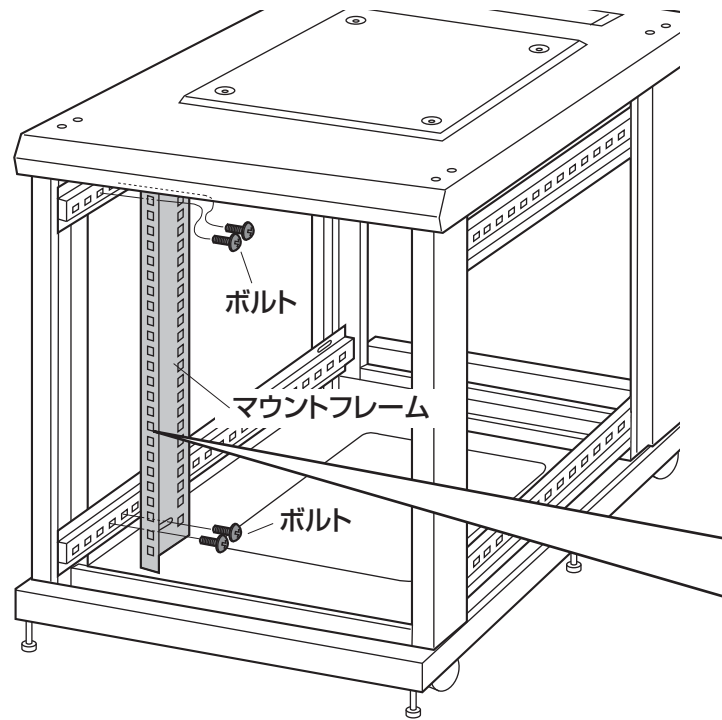
※同様にしても残りのブラケットも取付けます。

正面から見た図

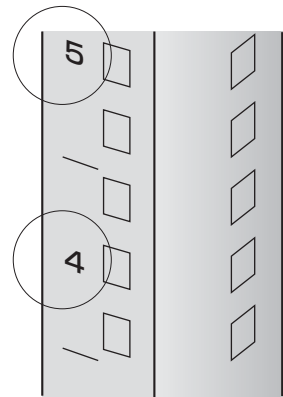


6 マウントフレームを取付けます。

※ボルトをマウントフレームの長丸の穴を通して、ブラケットの角穴(手順④で取付けたケージナット)に取付けます。

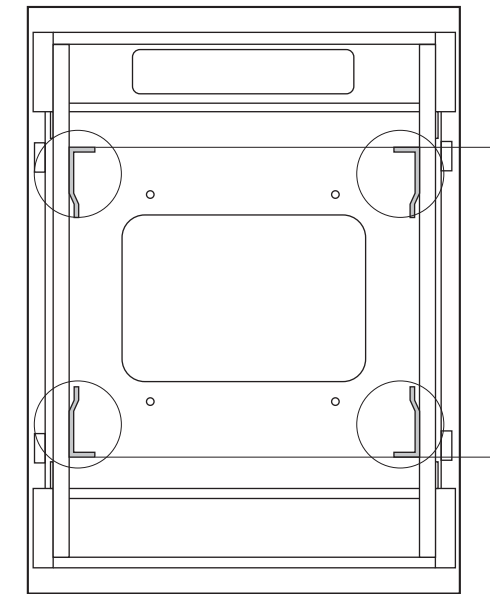


※印刷している番号が前から読めるように取付けてください。



※同様にして残りのマウントフレームも取付けます。

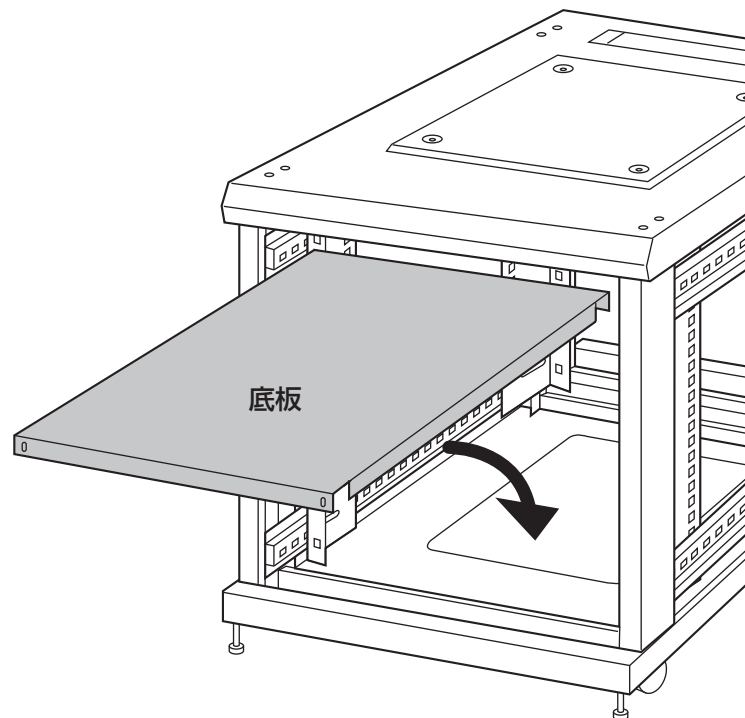
上から見た図



※左右のマウントフレームが平行になるように取付けてください。

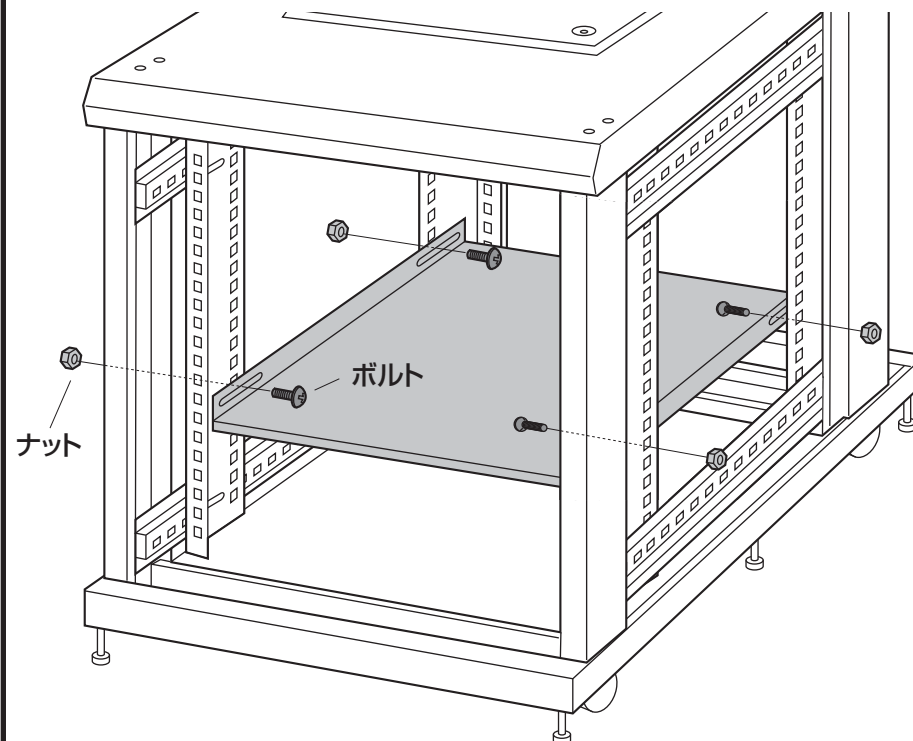
7 底板を取付けます。

※パネル(下)に乗せます。



8 棚板を取付けます。

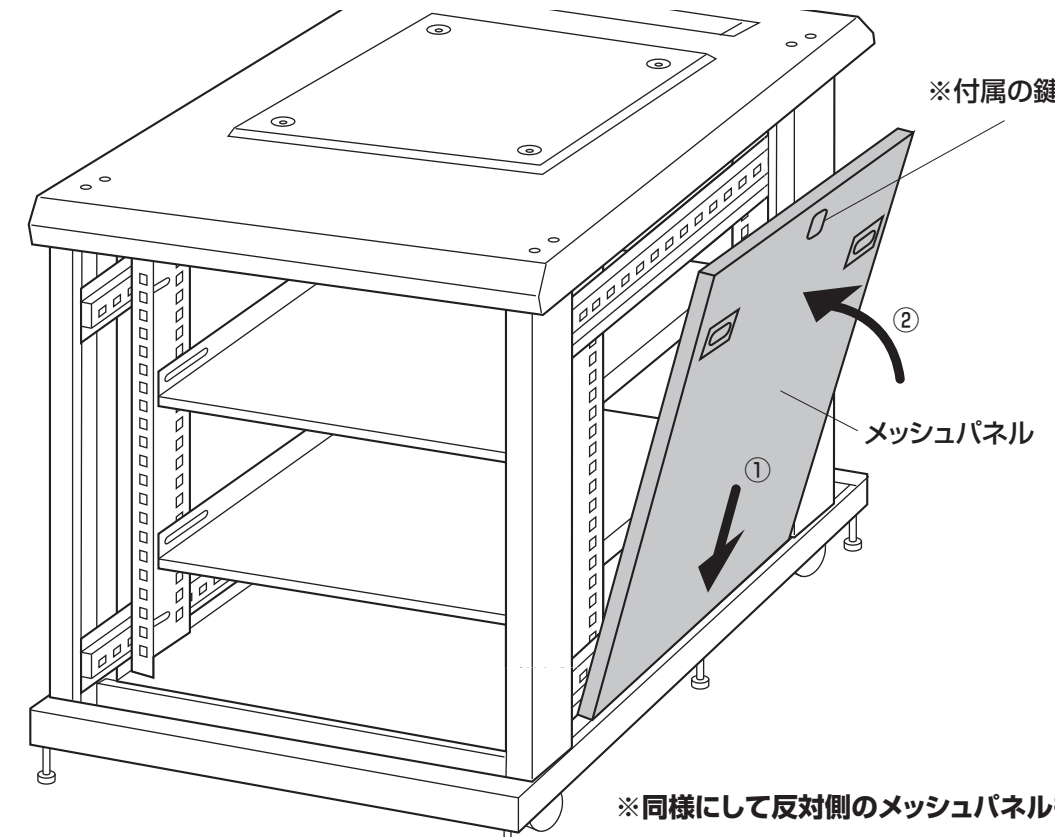
※任意の高さに取付けます。



※同様にしてもう1枚の棚板も取付けます。

9 メッシュパネルを取付けます。

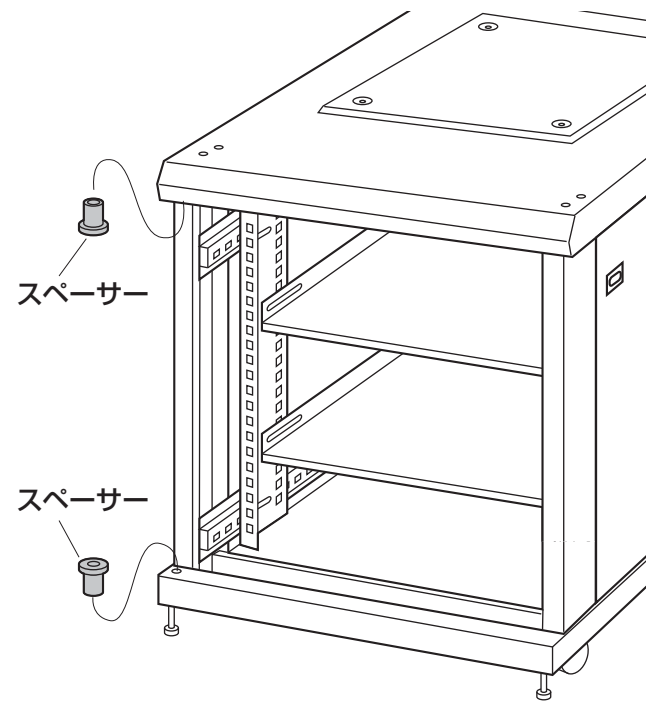
※下側を差し込んでから、上側をはめ込みます。



※同様にして反対側のメッシュパネルも取付けます。

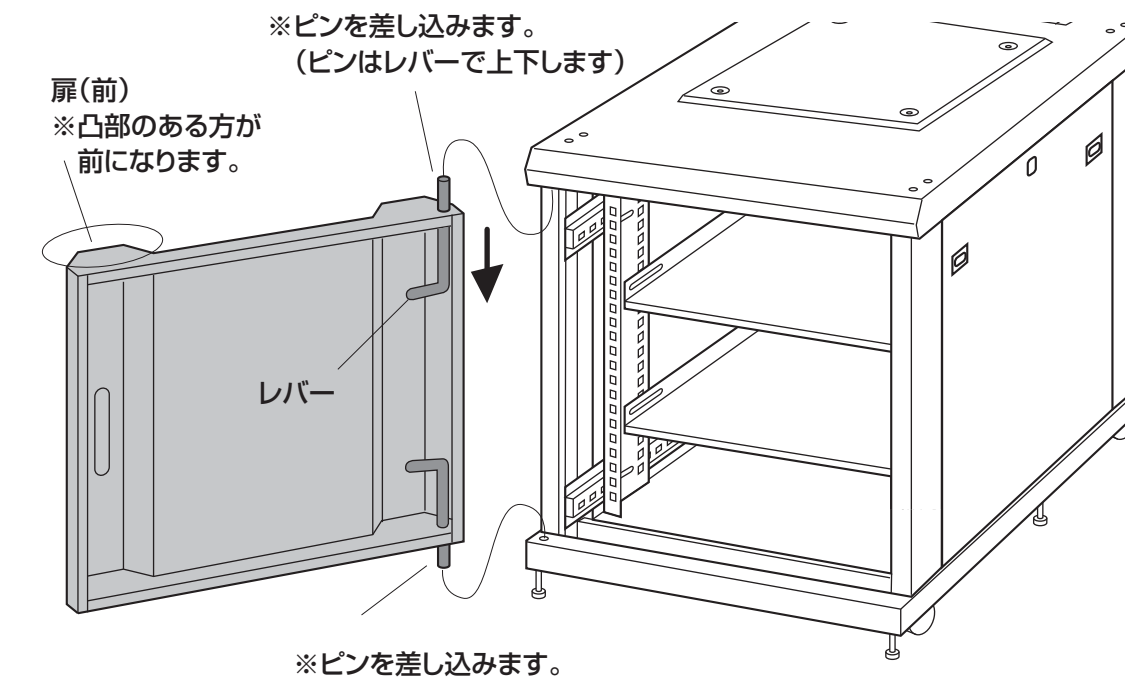
10 扉を取付けます。

①スペーサーを差し込みます。
※右開き・左開きどちらでも設定可能です。



※入りにくい場合はプラスチックハンマーなどで叩き入れてください。

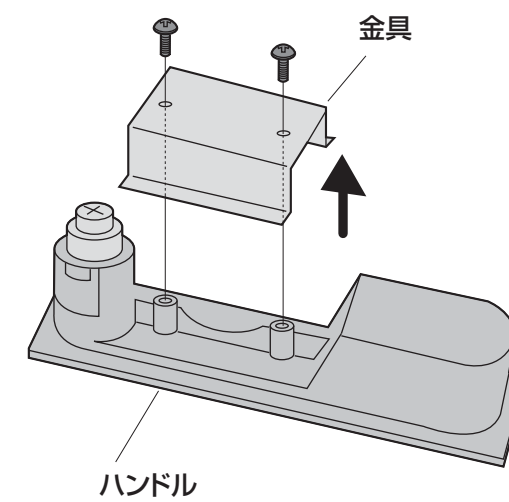
②扉を取付けます。



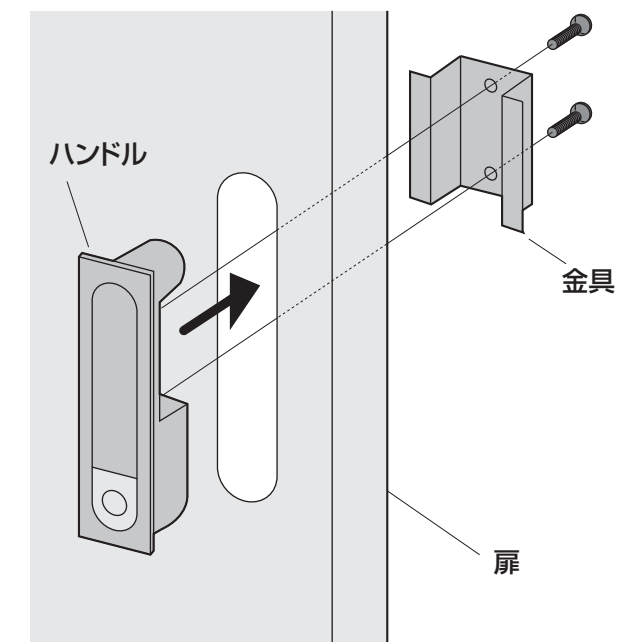
※同様にして扉(後)も取付けます。

11 ハンドルを取付けます。

①ハンドルの金具を取外します。

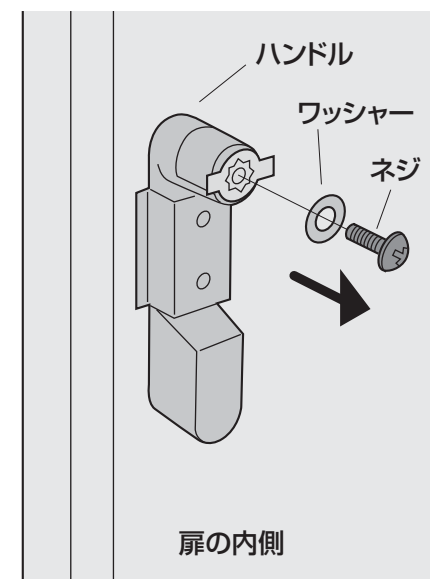


②扉の穴にハンドルを差し込み、再び金具を取付けて固定します。

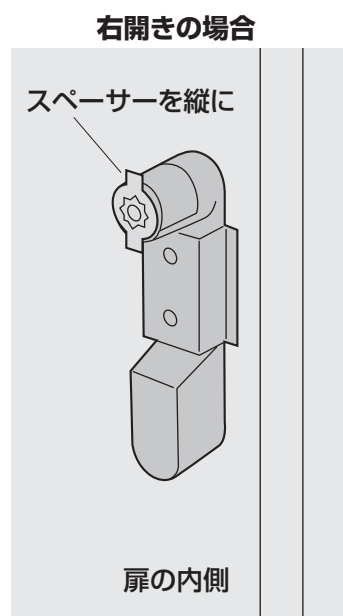
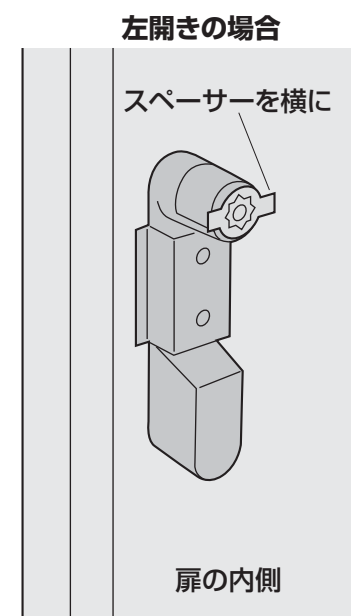


12 ハンドル用ストッパーを取付けて完成です。

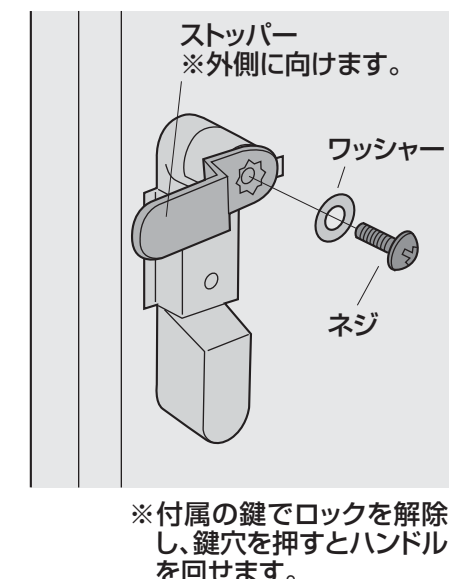
①ハンドル上側のネジを取外します。



②スペーサーの位置を合わせます。

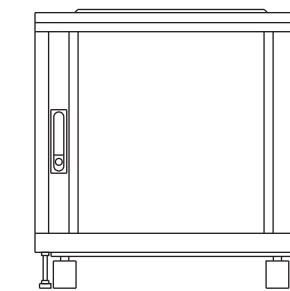


③ストッパーを取付けます。

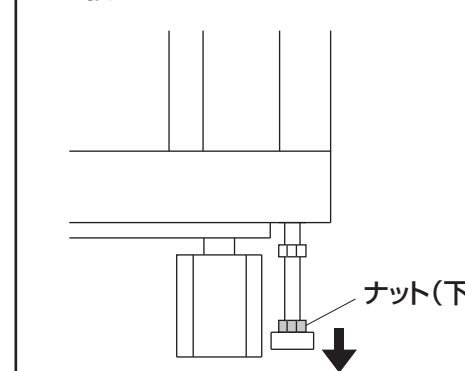


※同様にしてもう片方の扉にもハンドルを取付けます。

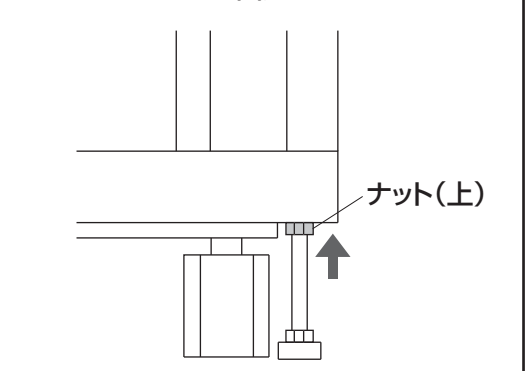
アジャスターの調整方法



①下側のナットを回してアジャスターを接地させます。

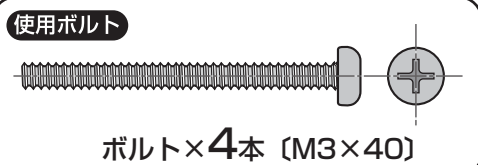
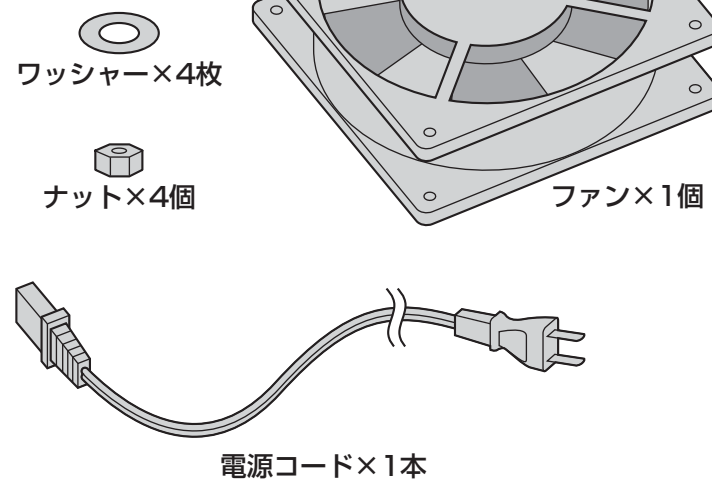


②上側のナットを回して本体に押し付け、アジャスターを固定します。

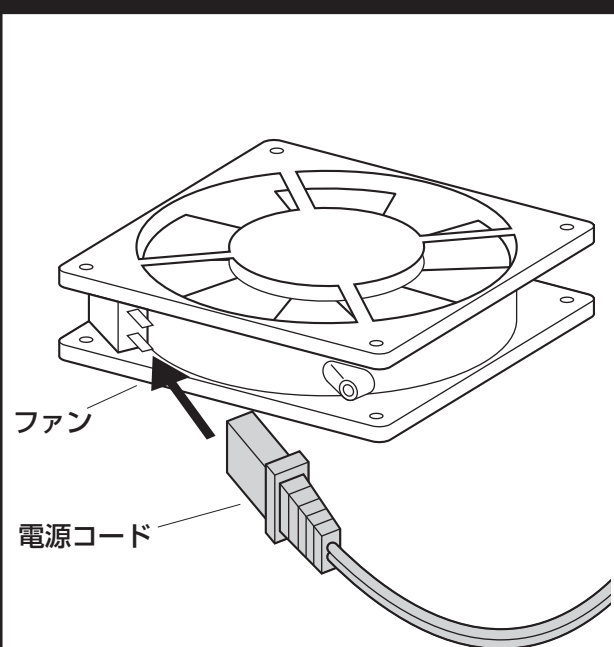


ファン(オプション 品番:CP-FANS・CP-SFANS・CP-FANS38)の取付方法

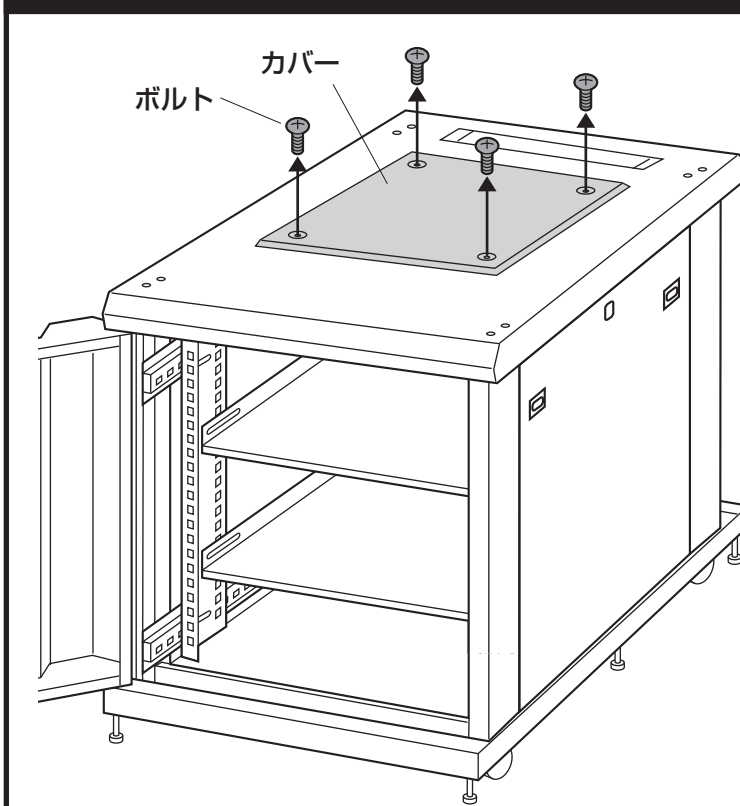
組立て部品



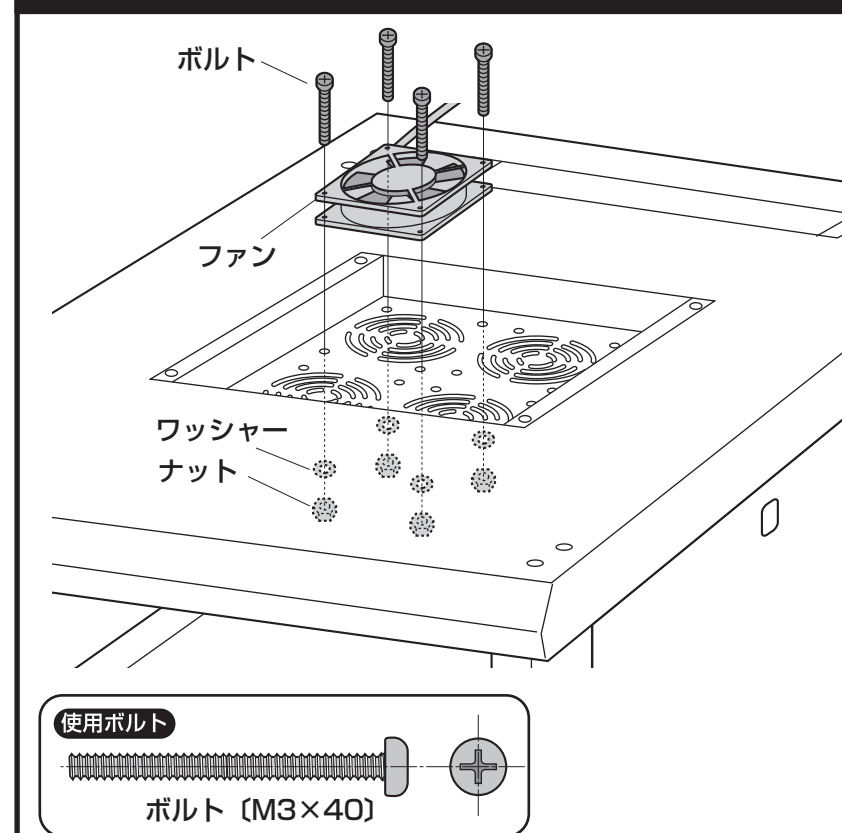
1 電源コードをファンに差し込みます。



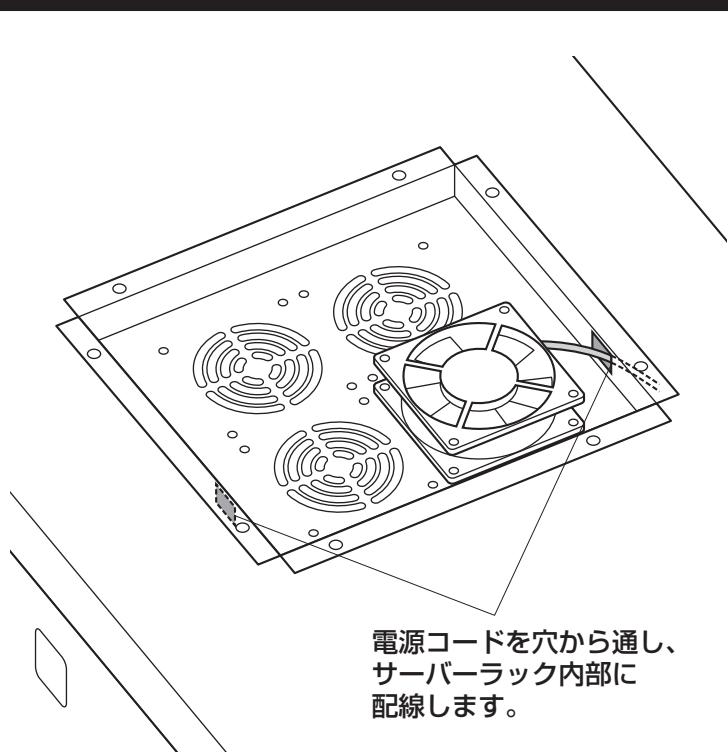
2 サーバールックの天井面のカバーを取外します。



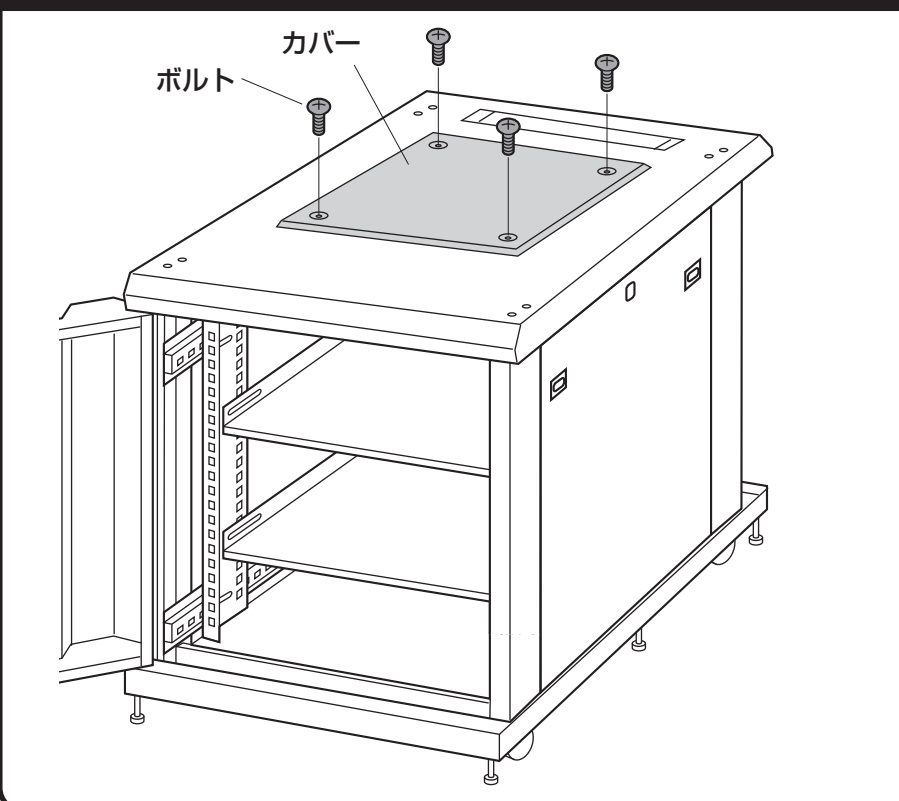
3 天井にファンを取付けます。



4 サーバールック内部に電源コードを通します。



5 サーバールックにカバーを取付けて完成です。



製品に関するお問い合わせ
製品の品質管理には細心の注意を払っていますが、万一、不都合な点や製品に関するお問い合わせなどございましたら、お買求めの販売店又は右記までお気軽にご相談下さい。

サンワサプライ株式会社

岡山サブライセンター / 〒700-0825 岡山県岡山市北区田町1-10-1
TEL.086-223-3311 FAX.086-223-5123