



この度は、弊社製品をお買求めいただきましてありがとうございました。
本製品は組立式になっておりますので、下記の要領で組み立ててご利用ください。
パッキングケースの中には、下記の部品が入っています。

**組立説明書は組立て後も
大切に保管してください。**

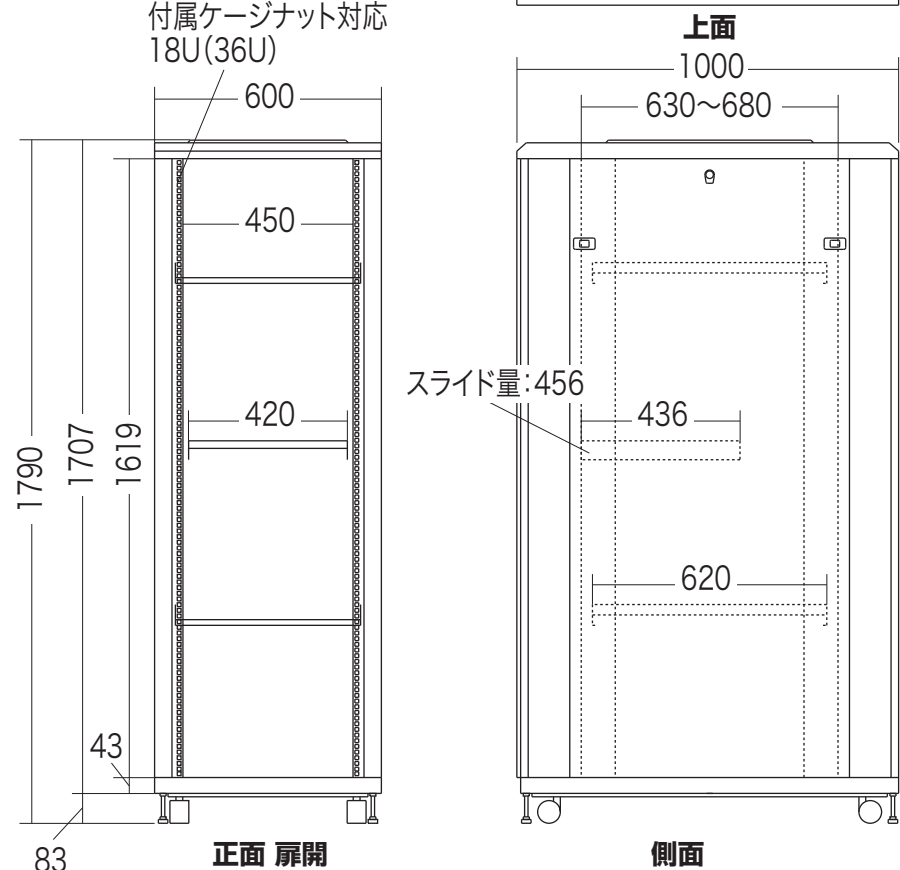
この製品を第三者に貸し出すときは、この説明書も共に
貸し出し、よく読んでから使用するようご指導ください。

★用意していただくもの……プラスドライバー、スパナ(10mm)、手袋

完成図

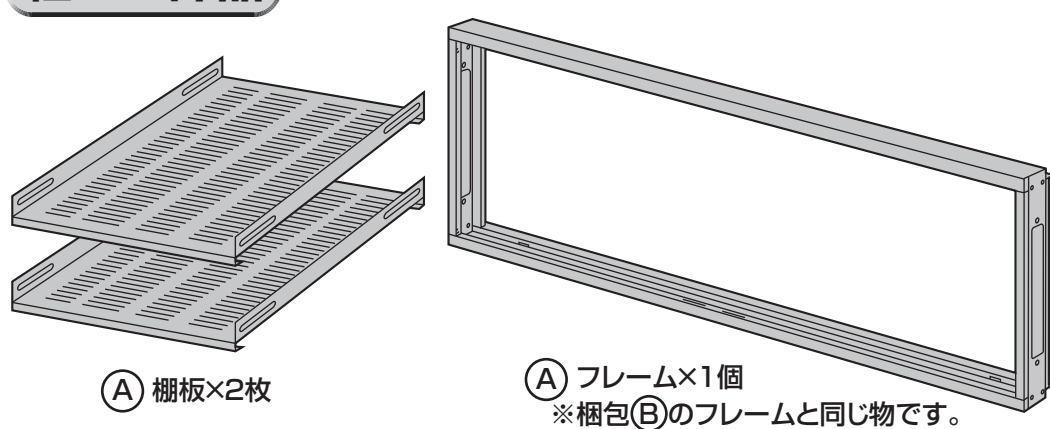
耐荷重 棚板:50kg、スライド棚:40kg
総耐荷重500kg

19インチマウント
EIAユニバーサルピッチ
付属ケージナット対応
18U(36U)



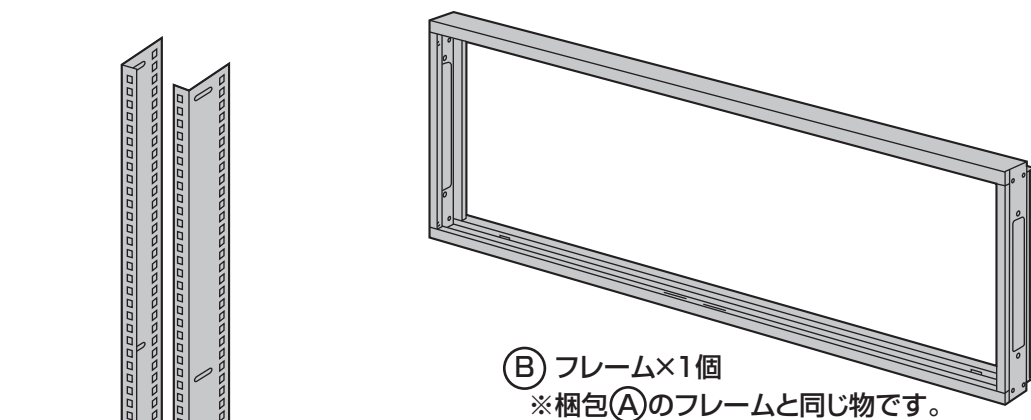
組立て部品

※記載されているアルファベットは梱包されている箱の名称を表しています。



Ⓐ 棚板×2枚

Ⓐ フレーム×1個
※梱包Ⓑのフレームと同じ物です。

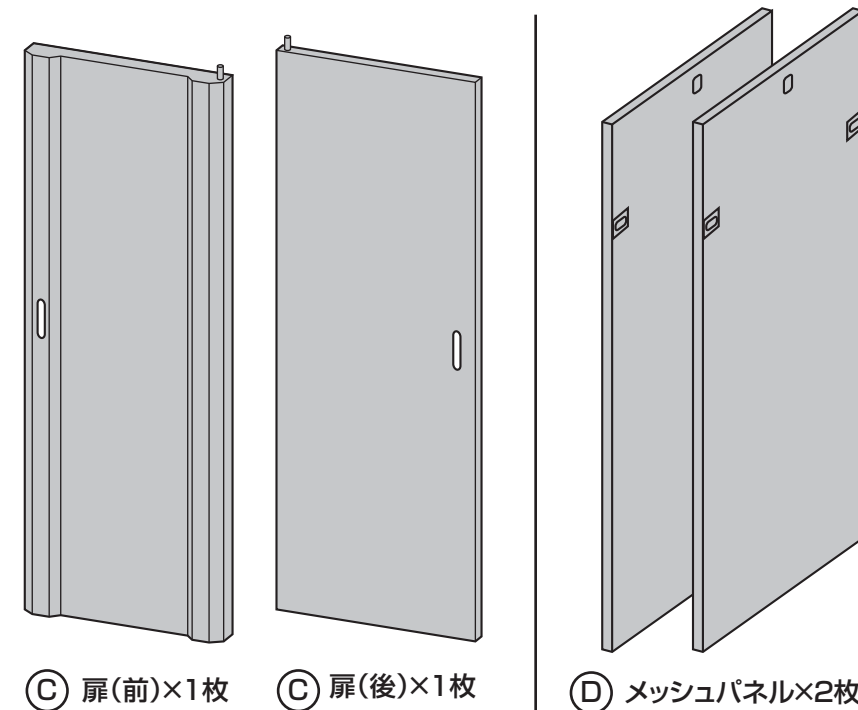


Ⓑ マウントフレーム
×左右2組

Ⓑ スライドレール×2個

Ⓑ スライド棚×1枚

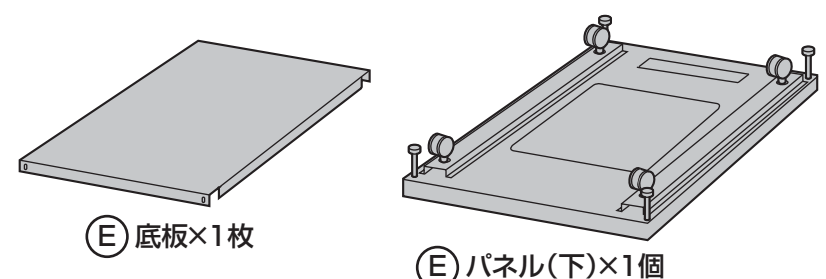
Ⓑ フレーム×1個
※梱包Ⓐのフレームと同じ物です。



Ⓒ 扉(前)×1枚

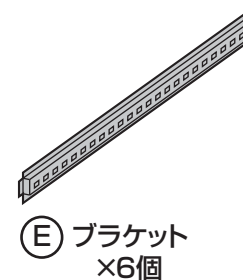
Ⓒ 扉(後)×1枚

Ⓓ メッシュパネル×2枚

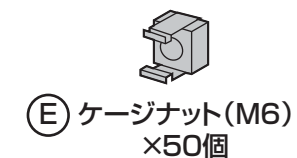


Ⓔ 底板×1枚

Ⓔ パネル(下)×1個



Ⓔ ブラケット
×6個



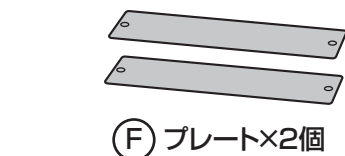
Ⓔ ケージナット(M6)
×50個



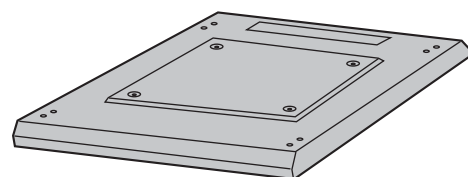
Ⓔ スパース×4個



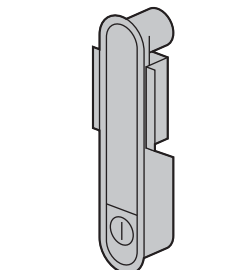
Ⓔ ナット(M6)×80個
(予備を含む)



Ⓔ プレート×2個



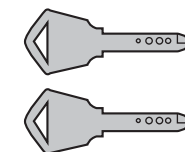
Ⓔ パネル(上)×1個



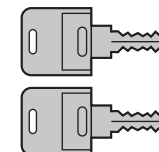
Ⓔ ハンドル×2個



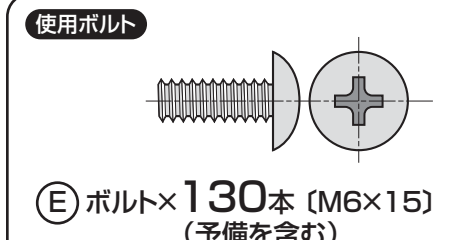
Ⓔ ハンドル用ストッパー×2個



Ⓔ 鍵(ハンドル用)×2個



Ⓔ 鍵(メッシュパネル用)
×2個



組立時のご注意

※本製品は非常に大きな部品や重い部品を含みます。
周囲の環境に十分ご注意の上、作業は必ず
大人二人以上で行ってください。

※ケガなどを防ぐために必ず手袋を着用してください。

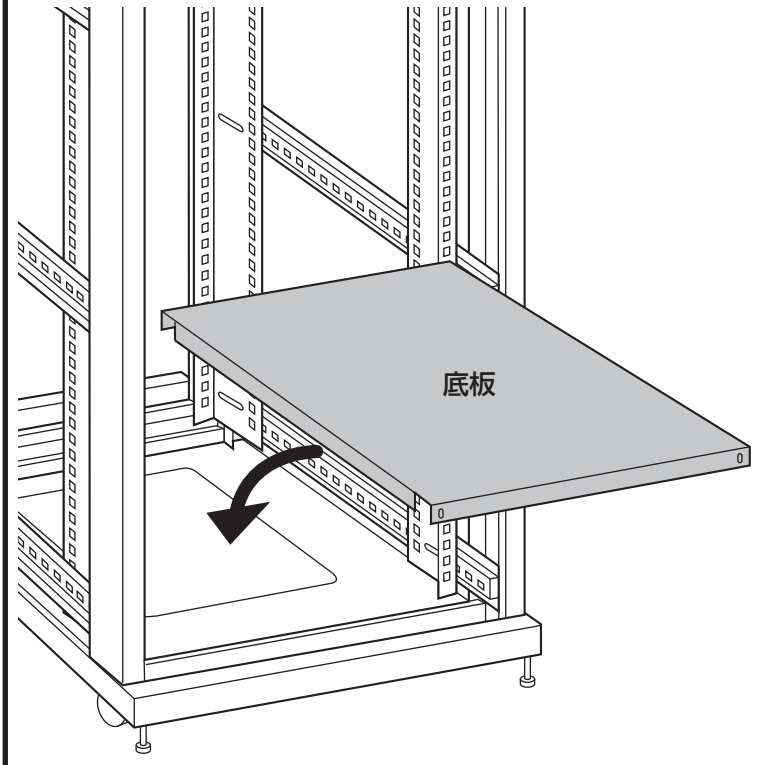
※パネル(上)の取付け時や、本製品上部へ機器を取付ける
場合は脚立などを使用し、安全に作業してください。

※ボルト・ナットはプラスドライバーとスパナ(10mm)を使い、
しっかりと取付けてください。

※マウントフレーム、ブラケットなど、左右に取付ける部品は
左右の位置・高さが合うように取付けてください。

6 底板を取付けます。

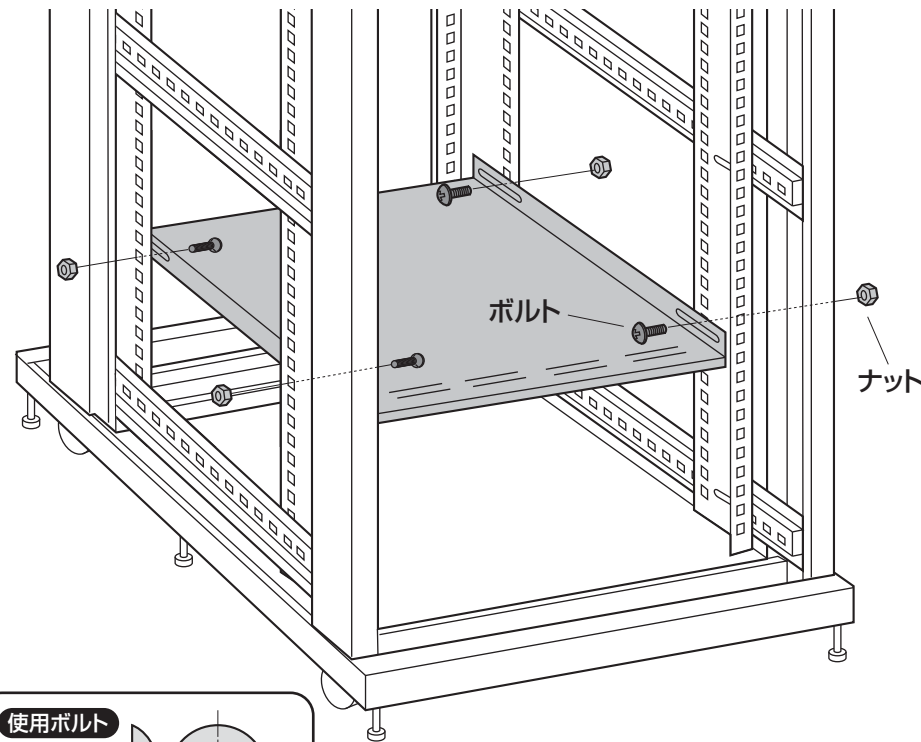
※パネル(下)に乗せます。



底板

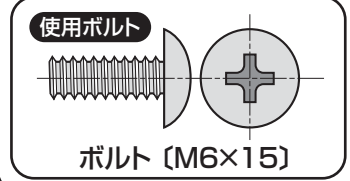
7 棚板を取付けます。

※任意の高さに取付けます。



ボルト

ナット



ボルト (M6×15)

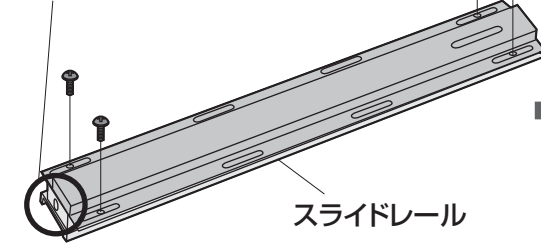
※同様にもう1枚の棚板も取付けます。

8 スライドレールを取付ける準備をします。

※スライドレールの金具を伸ばします。

①ネジを取外します。

※マウント取付け穴がある方が前です。

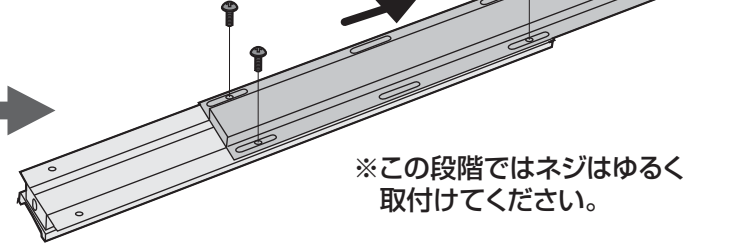


スライドレール

※穴が後ろになります。

②ずらして再びネジを取付けます。

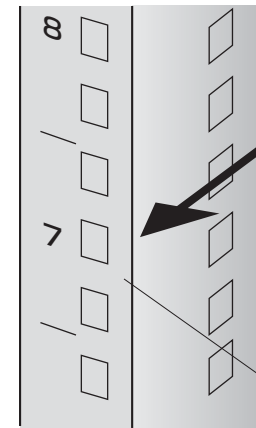
※マウントフレームの前後間に合わせてずらします。



※この段階ではネジはゆるく取付けてください。

※同様にもう1つのスライドレールも伸ばします。

※マウントフレーム前面のスライドレールを取付ける位置にケージナットを取付けます。



ケージナット

※奥側から角穴にはめ込みます。
※入りにくい場合はマイナスドライバー等でフック部を押し込んでください。

マウントフレーム(向かって左側)

正面から見た図

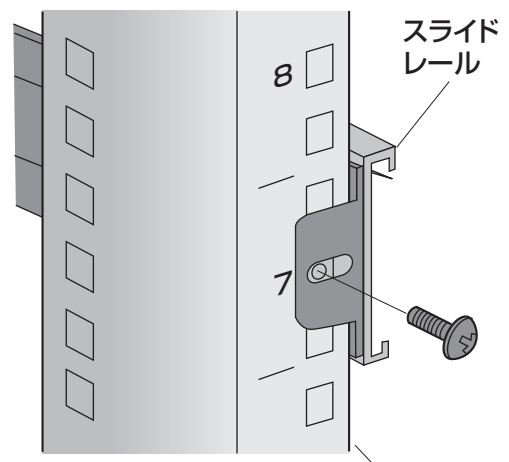


※左右のブラケットに同じ高さで取付けてください。
※中央のブラケットがある位置には取付けできません。

9 スライドレールを取付けます。

①前側を取付けます。

※先程取付けたケージナットを使って、マウントフレームに取付けます。



スライドレール

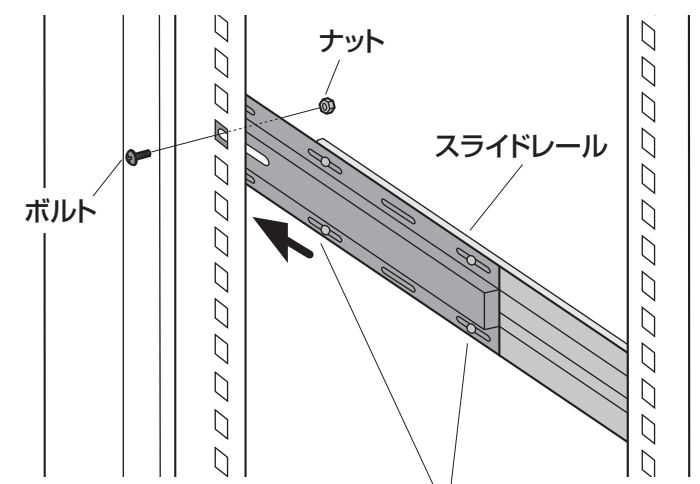
8

7

マウントフレーム(向かって右側)

②後側を取付けて固定します。

※側面の角穴に合うようにスライドレールの後側をずらして取付けます。



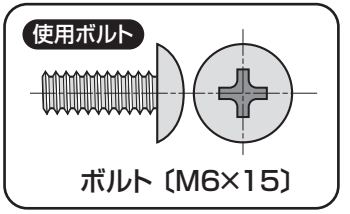
ナット

スライドレール

ボルト

※最後にゆるめておいたネジを締め込み、固定します。

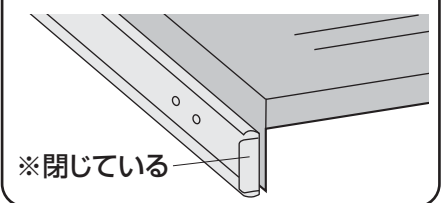
※同様にもう1つのスライドレールも取付けます。



ボルト (M6×15)

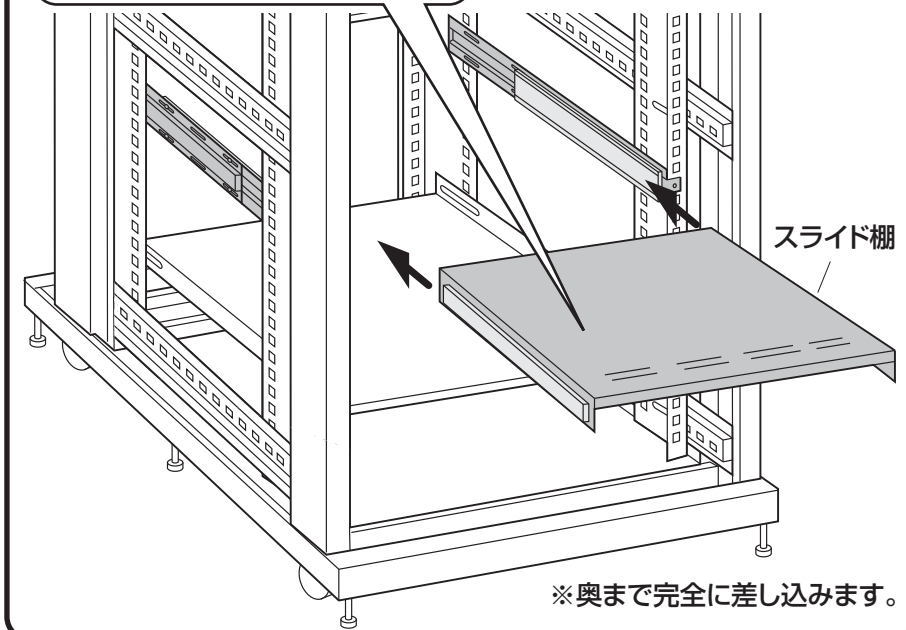
10 スライド棚を取付けます。

※レールに差し込む部分が閉じている方が前です。



※閉じている

※スライドレールに差し込みます。



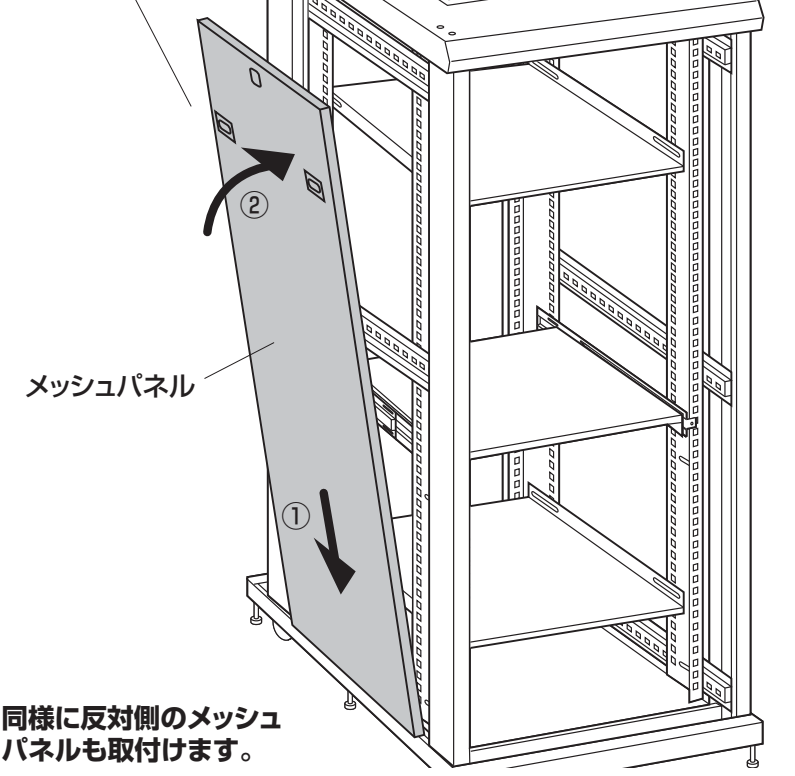
スライド棚

※奥まで完全に差し込みます。

11 メッシュパネルを取付けます。

※下側を差し込んでから、上側をはめ込みます。

※付属の鍵でロック可能です。



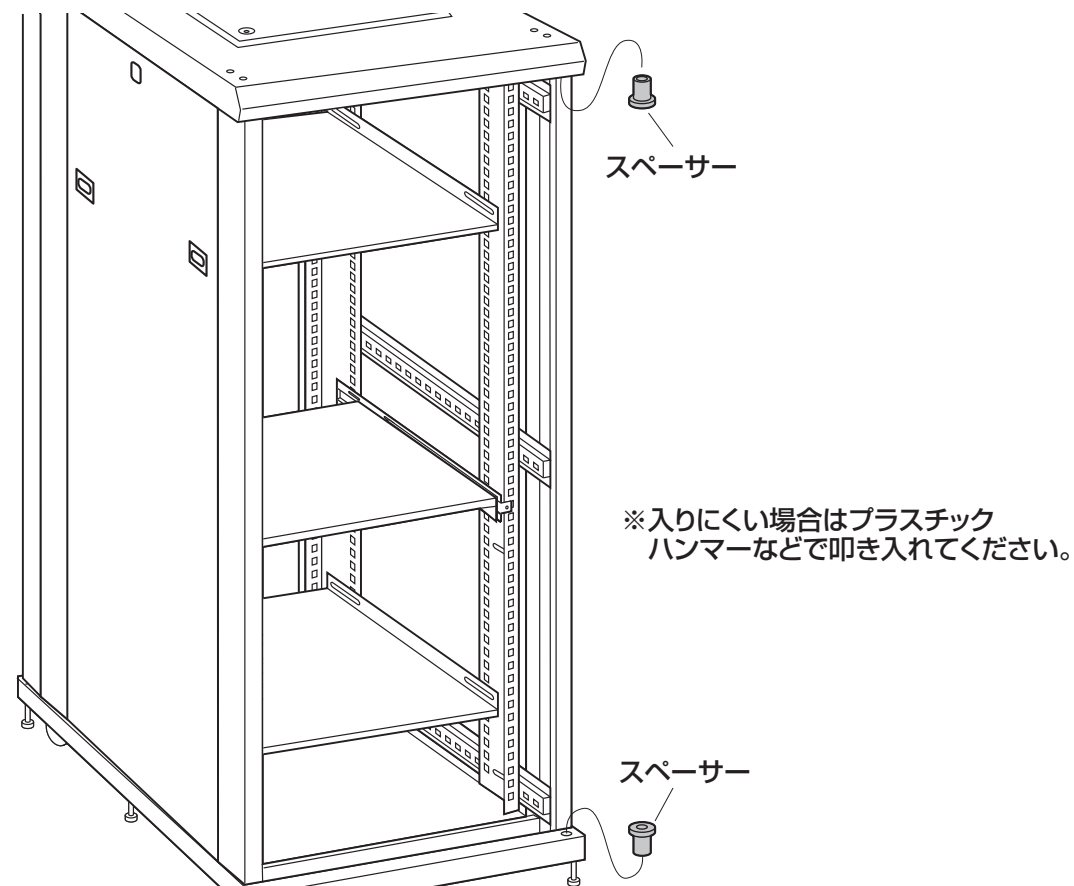
メッシュパネル

※同様に反対側のメッシュパネルも取付けます。

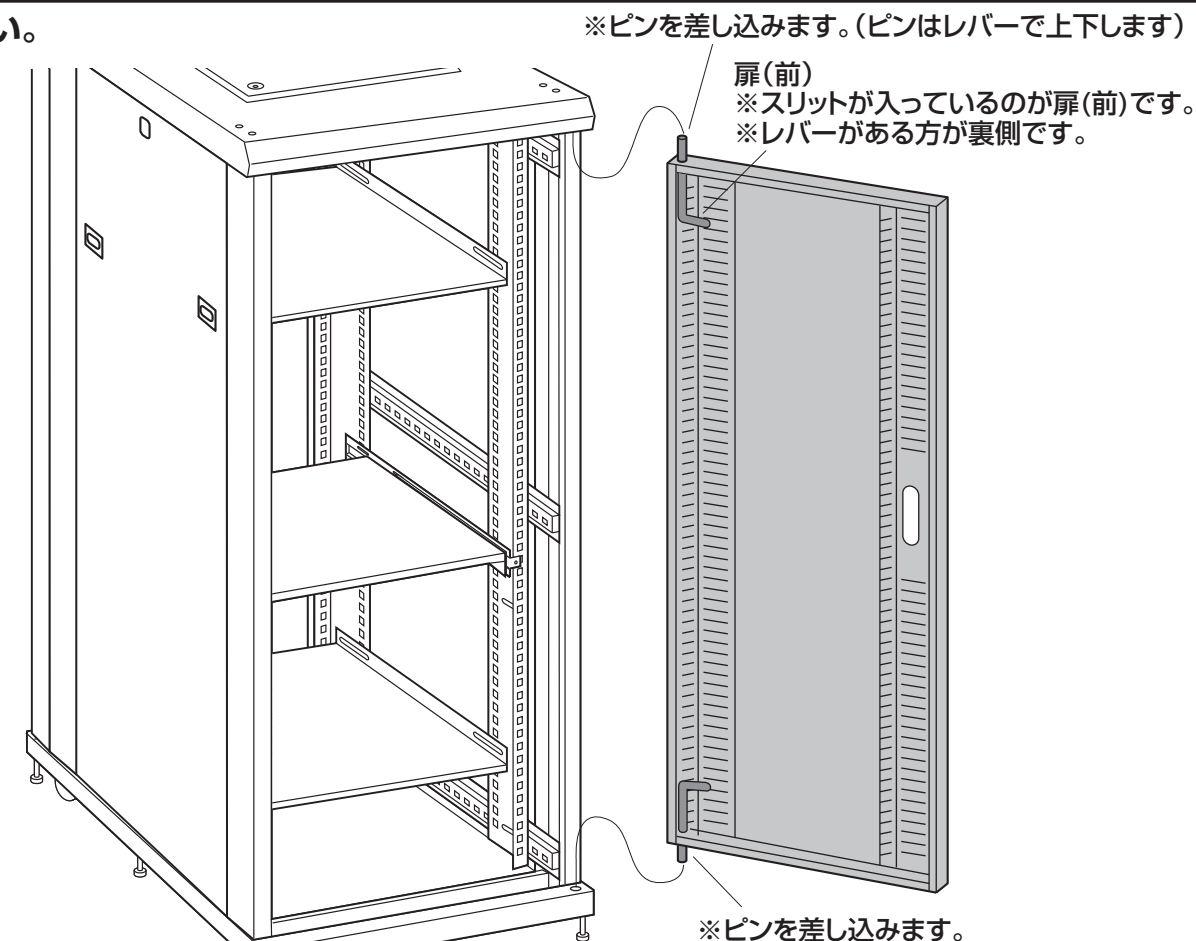
12 扉(前)を取付けます。

※扉は右開き、左開きどちらでも使用することができます。本図は右開きの場合です。左開きにする場合は左右反対に取付けてください。

①スペーサーを差し込みます。



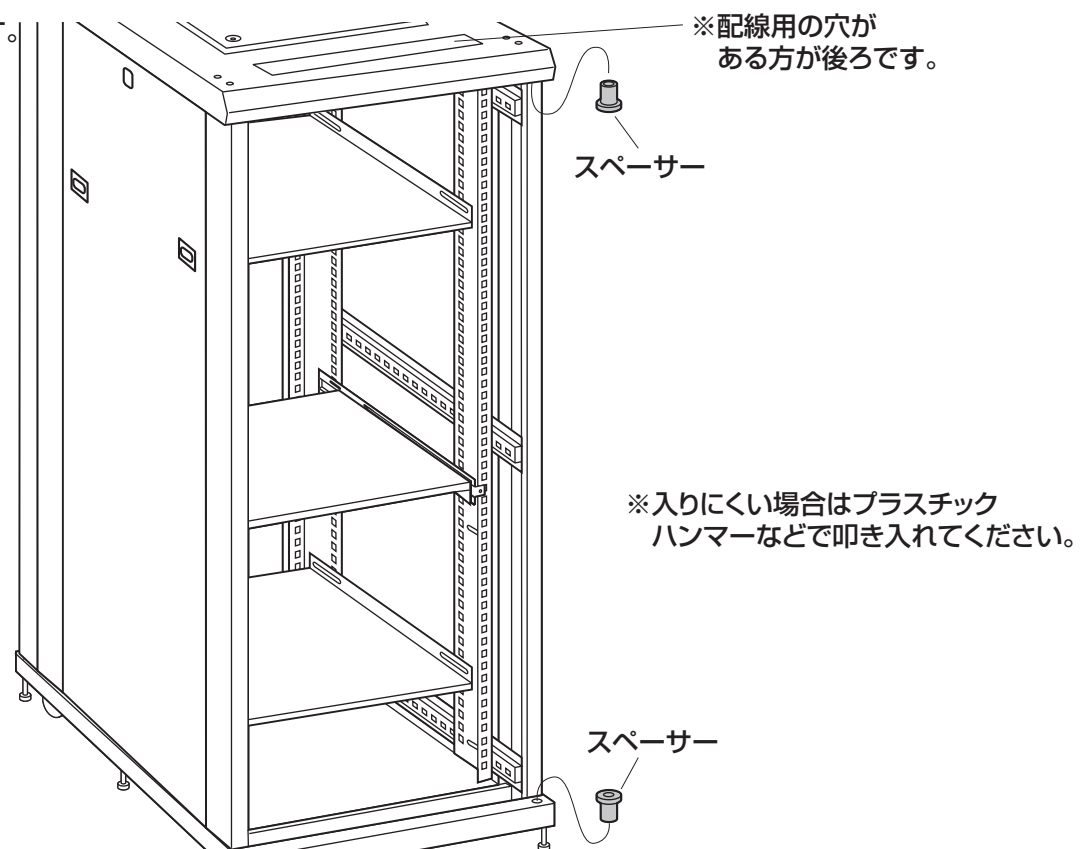
②扉(前)を取付けます。



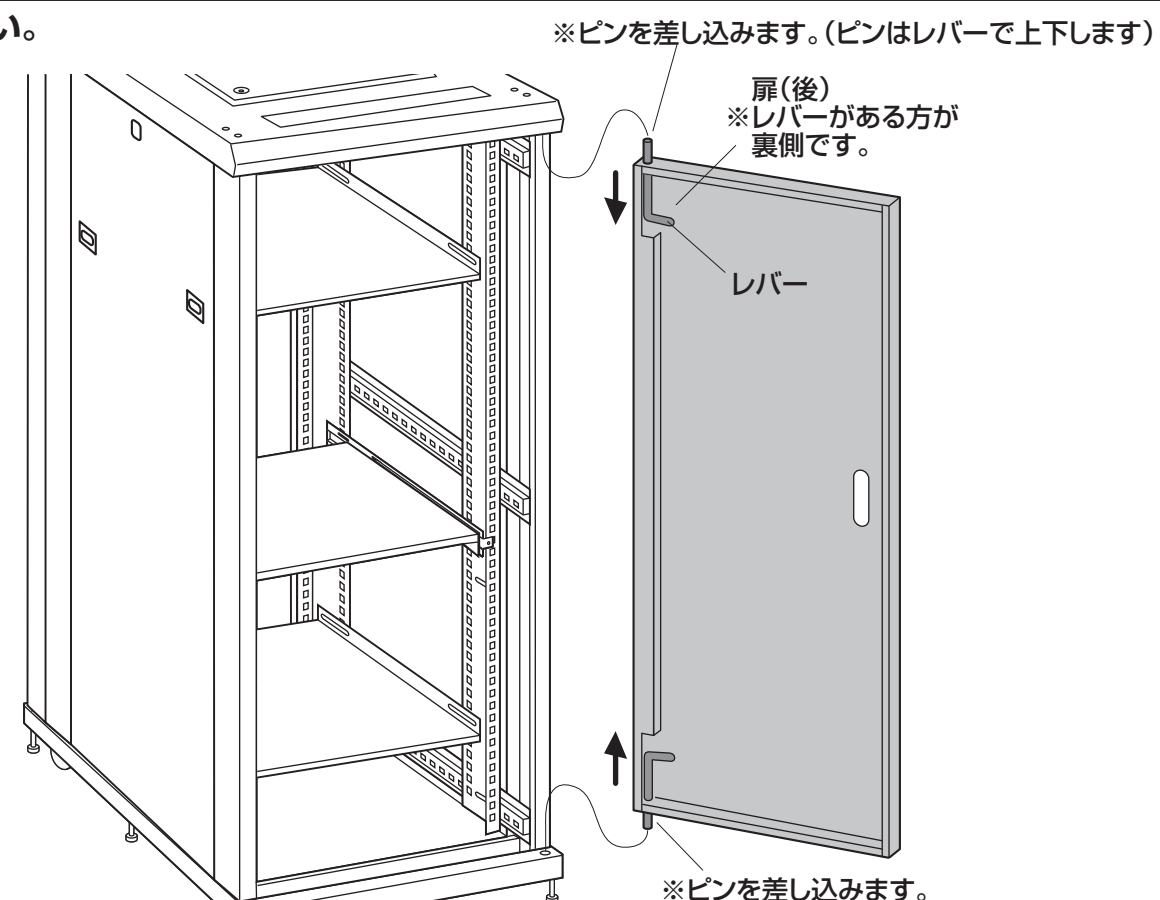
13 扉(後)を取付けます。

※扉は右開き、左開きどちらでも使用することができます。本図は右開きの場合です。左開きにする場合は左右反対に取付けてください。

①スペーサーを差し込みます。

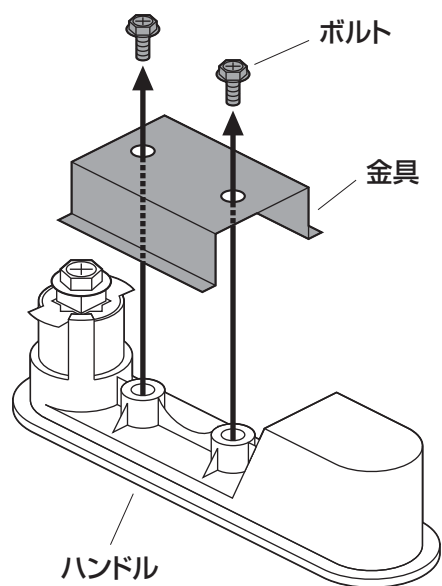


②扉(後)を取付けます。

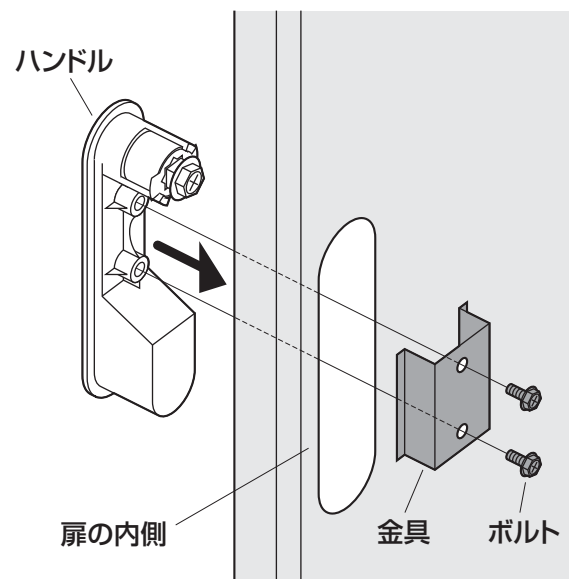


14 ハンドルを取付けます。

① ハンドルの金具を取外します。

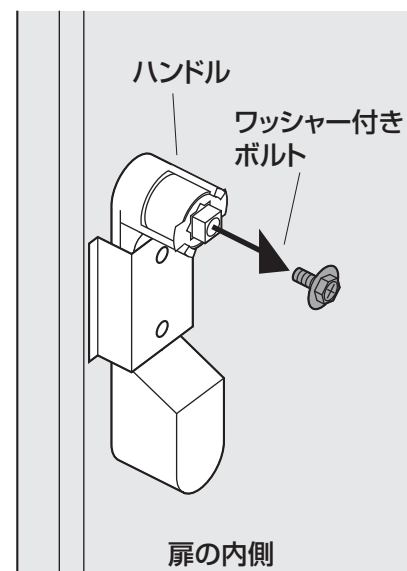


② 扉の穴にハンドルを差し込み、再び金具を取付けて固定します。



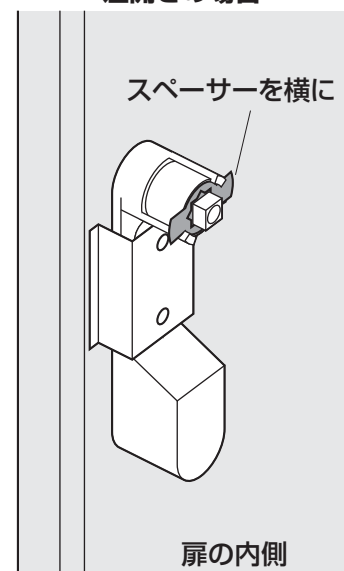
15 ハンドル用ストッパーを取付けて完成です。

① ハンドル上側のワッシャー付きボルトを取外します。

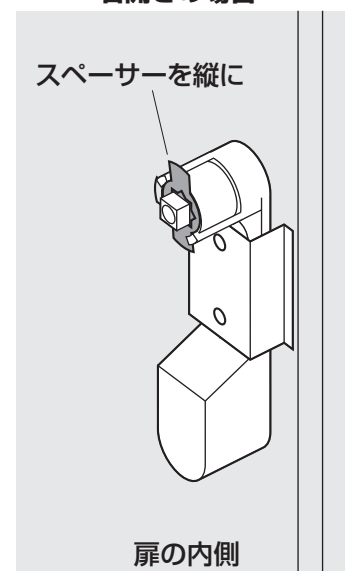


② スペースの向きを合わせます。

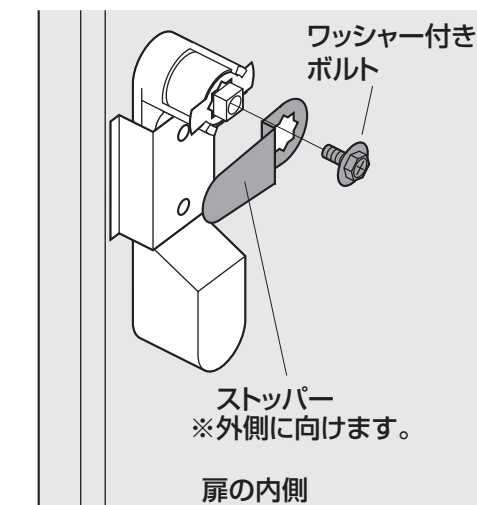
左開きの場合



右開きの場合



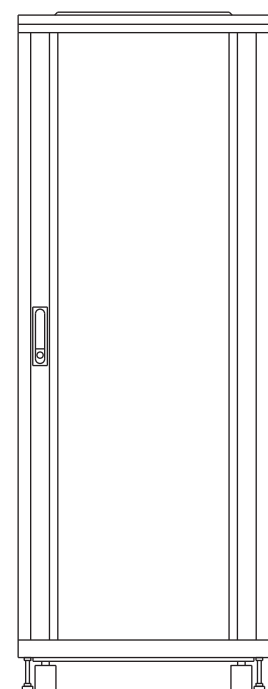
③ ストッパーを取付けます。



※ 付属の鍵でロックを解除し、鍵穴を押すとハンドルを回せます。

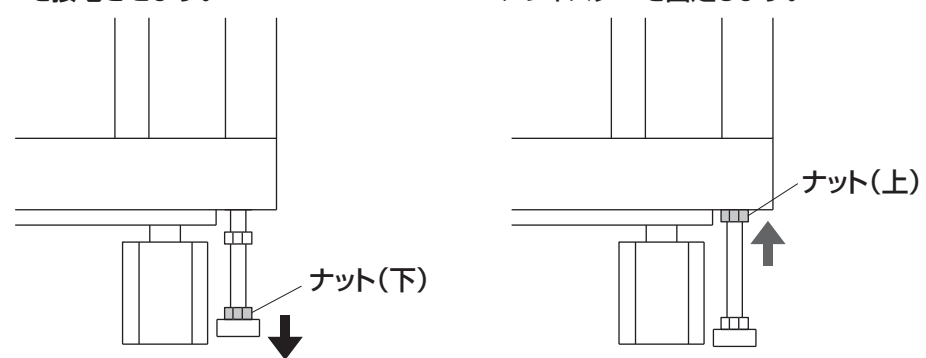
※ 同様もう片方の扉にもハンドルを取付けます。

アジャスターを使用して本体のガタつきを防ぐことができます。



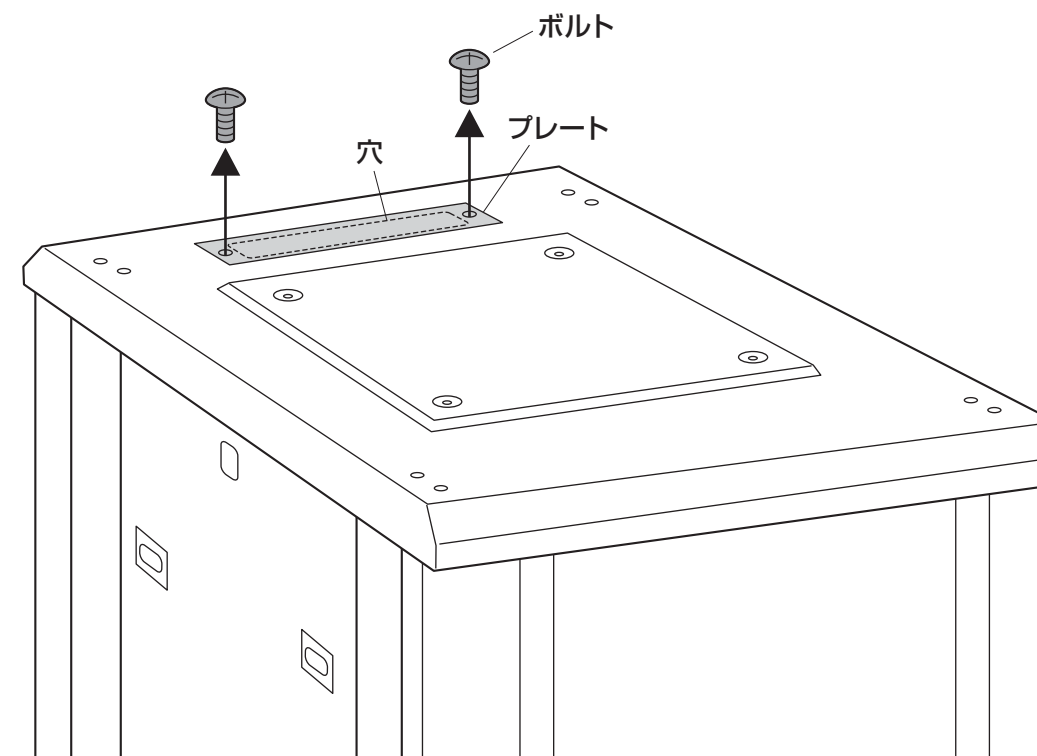
① 下側のナットを回してアジャスターを接地させます。

② 上側のナットを回して本体に押し付け、アジャスターを固定します。



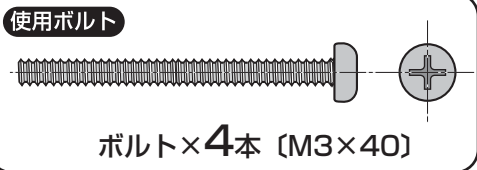
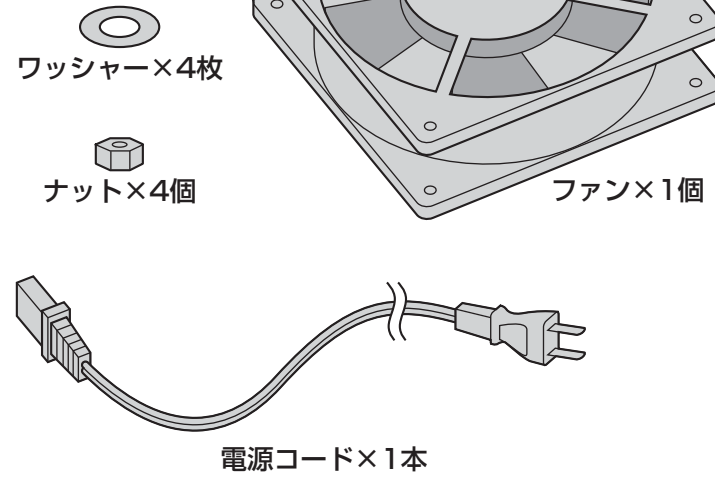
プレートを取外し、天井面から配線を行うことができます。

※ プレートの下に配線用の穴があります。

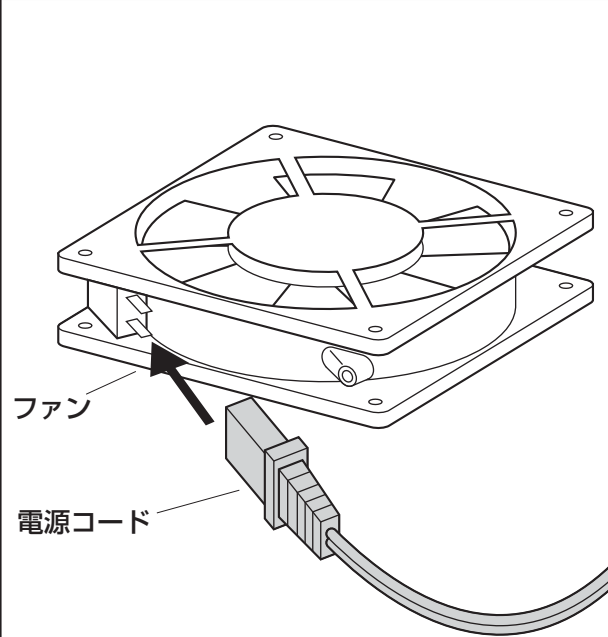


ファン(オプション 品番: CP-FANS・CP-SFANS・CP-FANS38)の取付方法

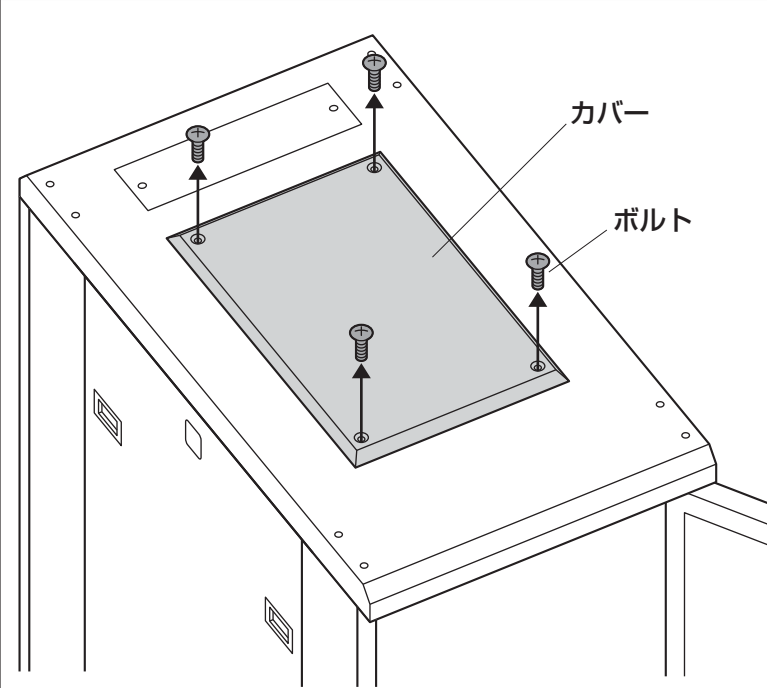
組立て部品



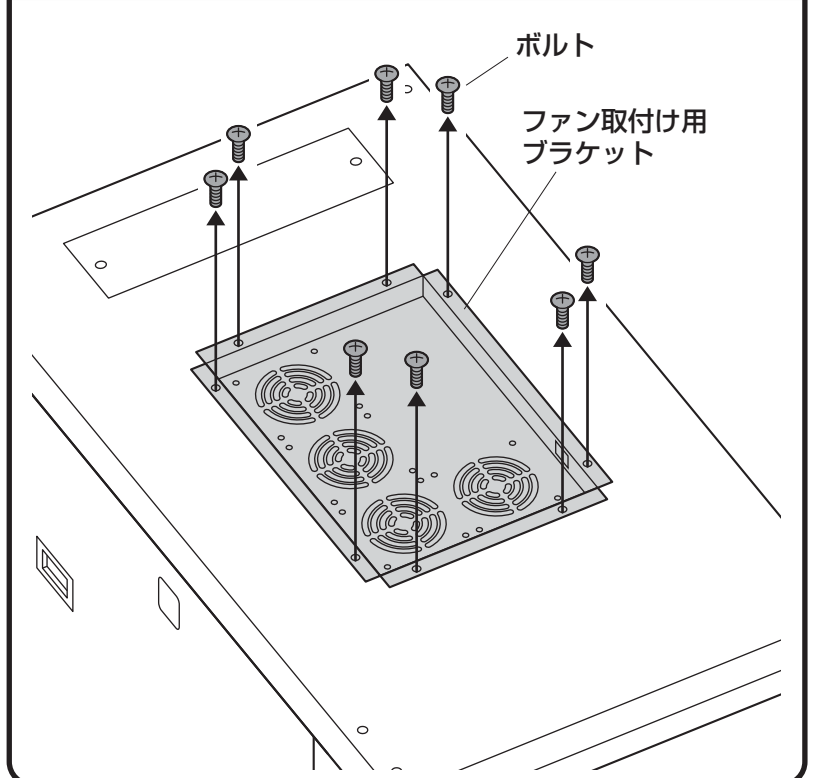
1 電源コードをファンに差し込みます。



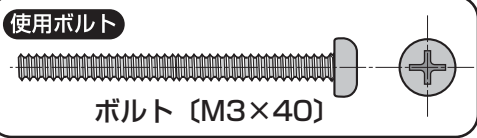
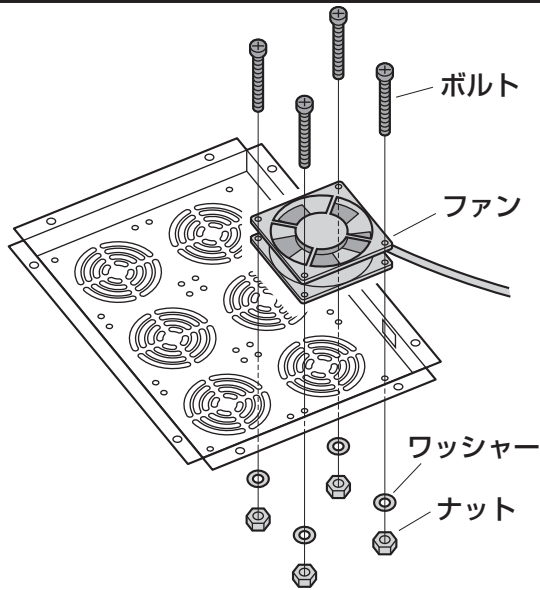
2 サーバールックの天井面のカバーを取外します。



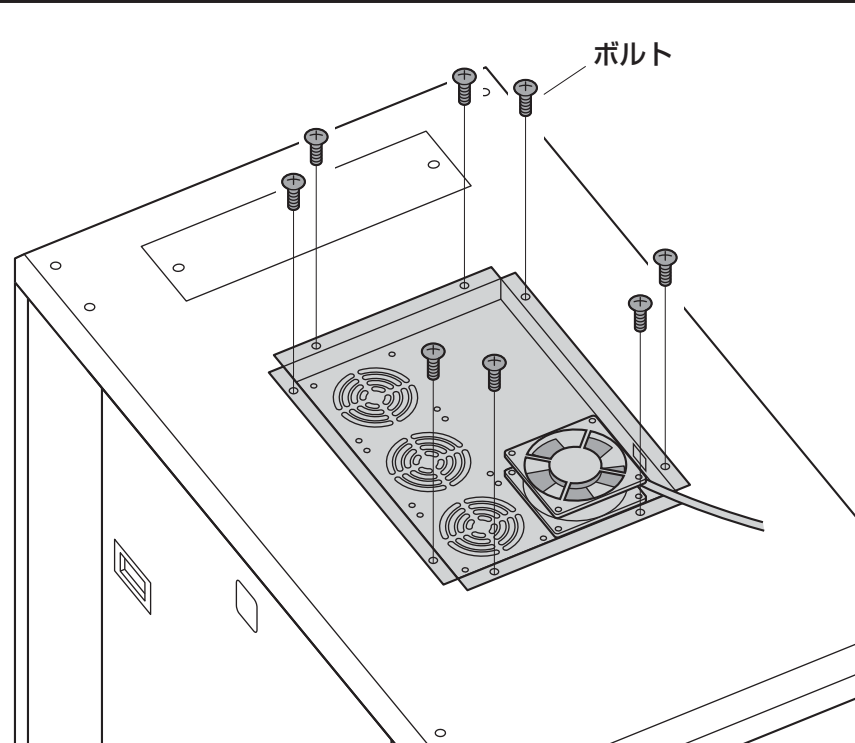
3 ファン取付け用ブラケットを取外します。



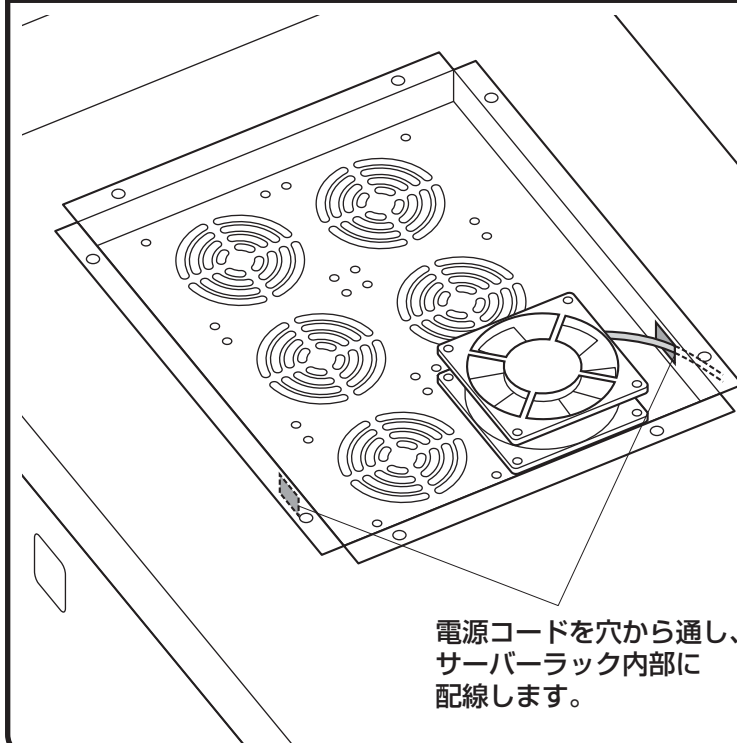
4 ファン取付け用ブラケットにファンを取付けます。



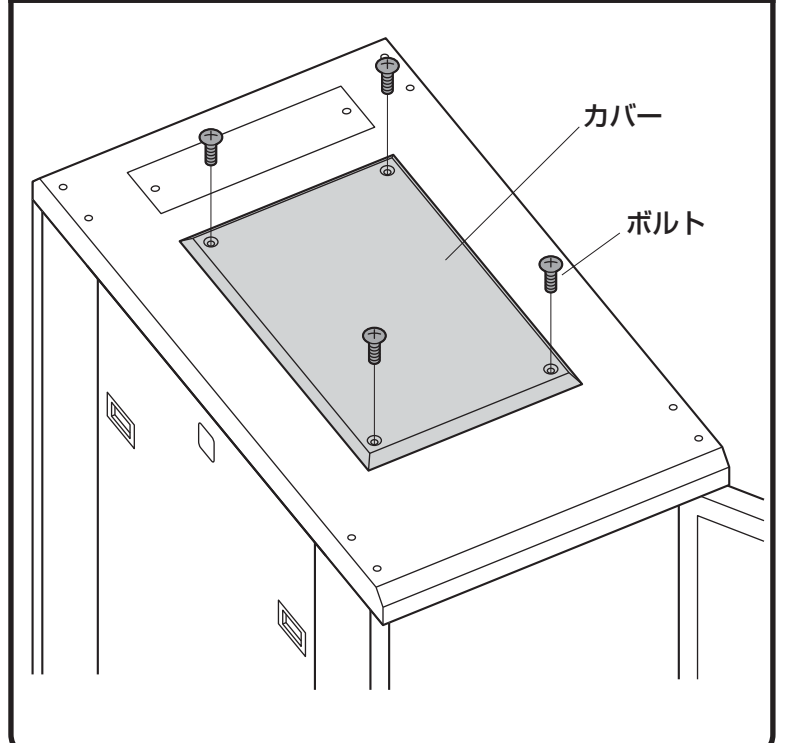
5 サーバールックにファン取付け用ブラケットを取付けます。



6 サーバールック内部に電源コードを通します。



7 サーバールックにカバーを取付けて完成です。



製品に関するお問い合わせ | 製品の品質管理には細心の注意をはらっていますが、万一、不都合な点や製品に関するお問い合わせなどございましたら、お買求めの販売店又は右記までお気軽にご相談下さい。

サンワサプライ株式会社

岡山サブライセンター / 〒700-0825 岡山県岡山市北区田町1-10-1
TEL.086-223-3311 FAX.086-223-5123