

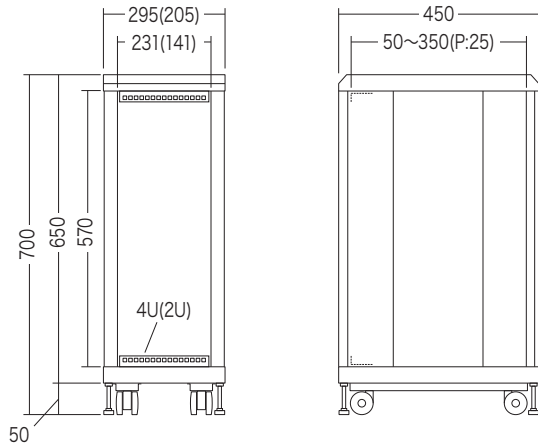
この度は、弊社製品をお買求めいただきましてありがとうございました。
このコンパクト19インチラックは下記の要領でお取扱いください。

**組立説明書は組立て後も
大切に保管してください。**

この製品を第三者に貸し出すときは、この説明書も共に貸し出し、よく読んでから使用するようご指導ください。

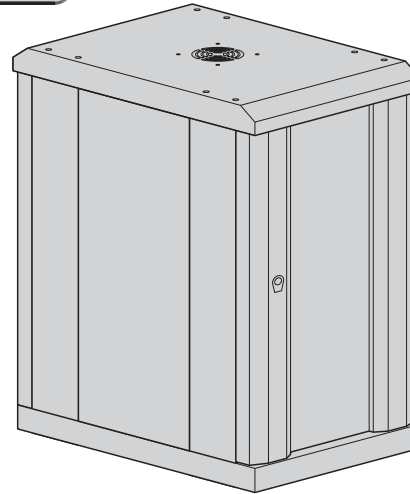
★用意していただくもの・・・
手袋（組立て時のケガ等を防ぐために必ず着用してください）
プラスドライバー、プラスチックハンマー、マイナスドライバー、スパナ（13mm）

寸法図

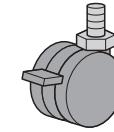


()内は100-SV006

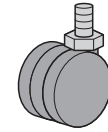
組立て部品



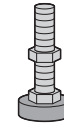
本体×1個



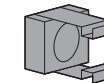
キャスター(ストッパー付き)×2個



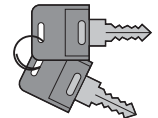
キャスター(ストッパーなし)×2個



アジャスター×4個



ケージナット×20個

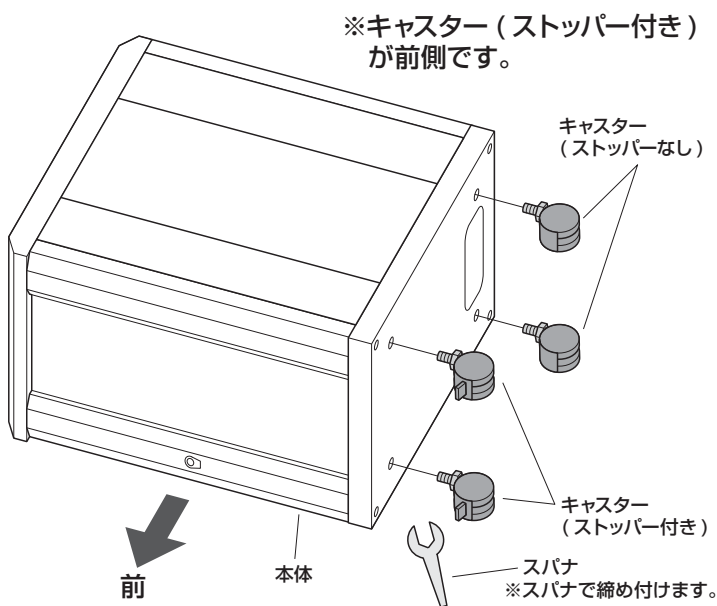


鍵×2個

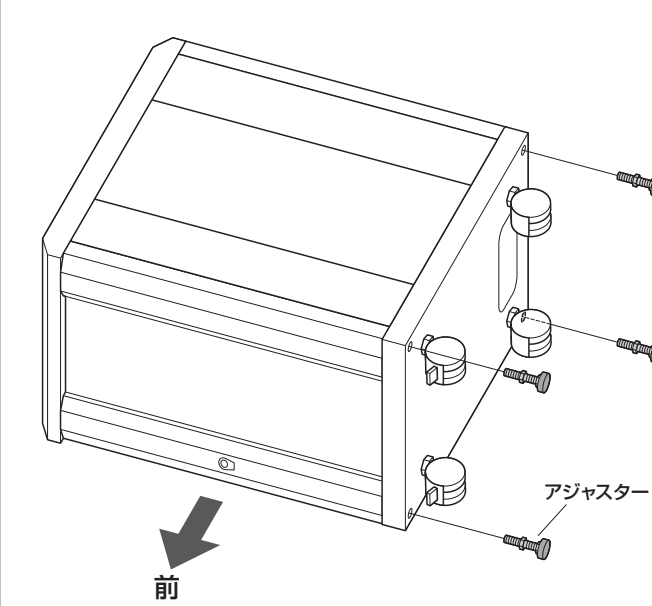
使用ボルト

ボルト×20本 (M6×15)

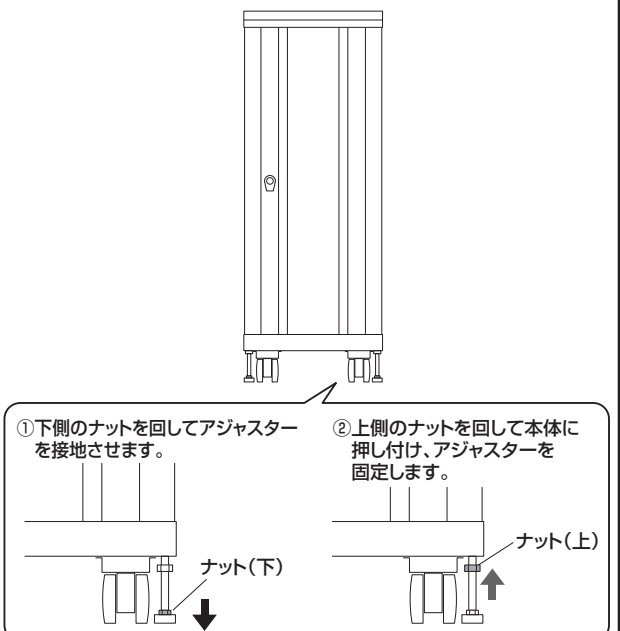
1 本体を横に倒し、キャスターを取付けます。



2 マウントフレームを取外します。

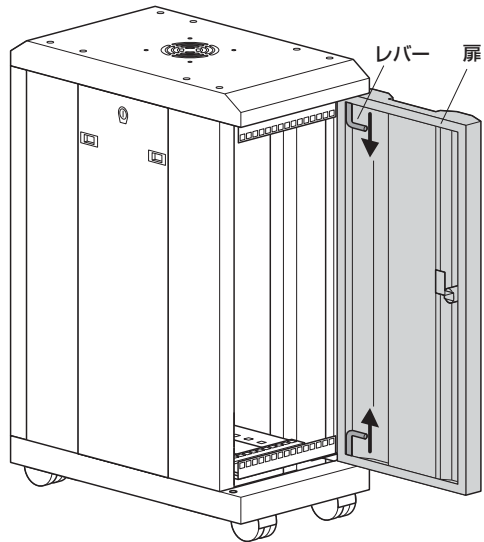


アジャスターを使用して本体のガタつきを防ぐことができます。

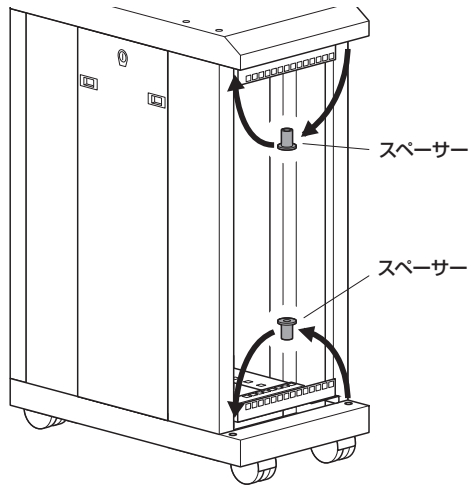


扉は右開き、左開きどちらでも使用することができます。

①レバーを矢印の方向に引っ張り、扉を取外します。

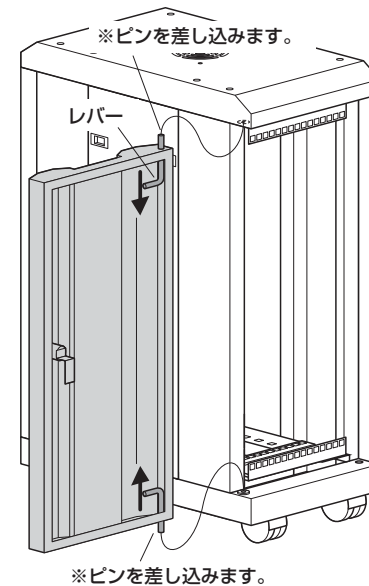


②スペーサーを取外し、反対側の穴に差し込みます。



※スペーサーが外れにくい場合はマイナスドライバーなどを使用して取外してください。
※スペーサーが差し込みにくい場合はプラスチックハンマーなどで叩き入れてください。

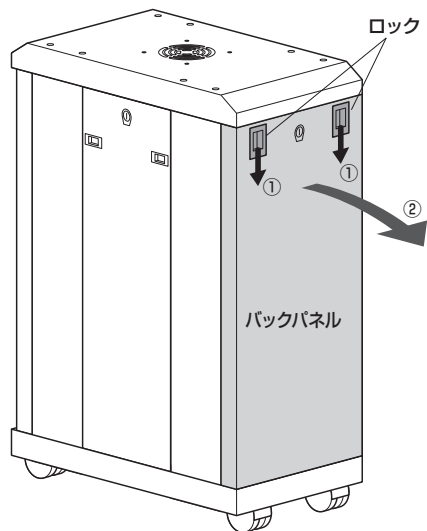
③レバーをスライドさせて扉を取付けます。



バックパネルは着脱することができます。

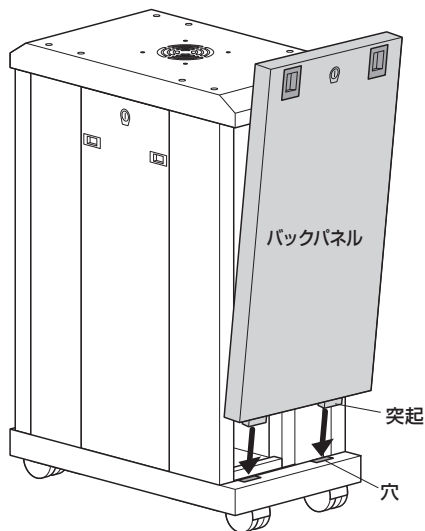
<取外し方>

左右のロックを押し下げながら矢印の方向に開いて取外します。

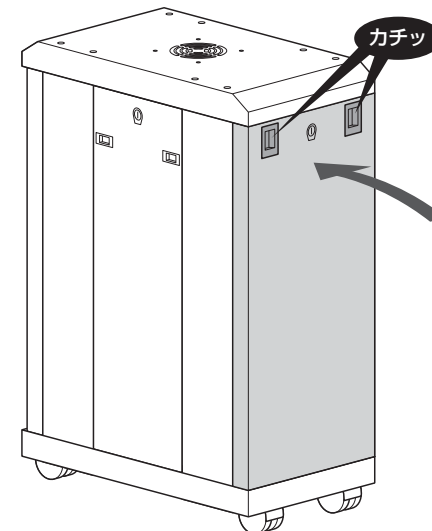


<取付け方>

①バックパネルの突起を本体の穴に差し込みます。

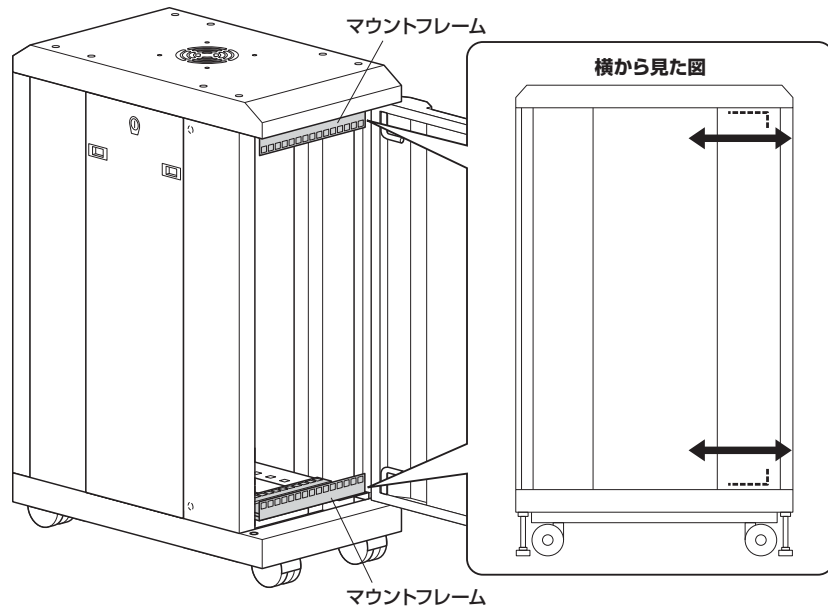


②バックパネルを「カチッ」と音が出るまで矢印の方向へ押し込みます。

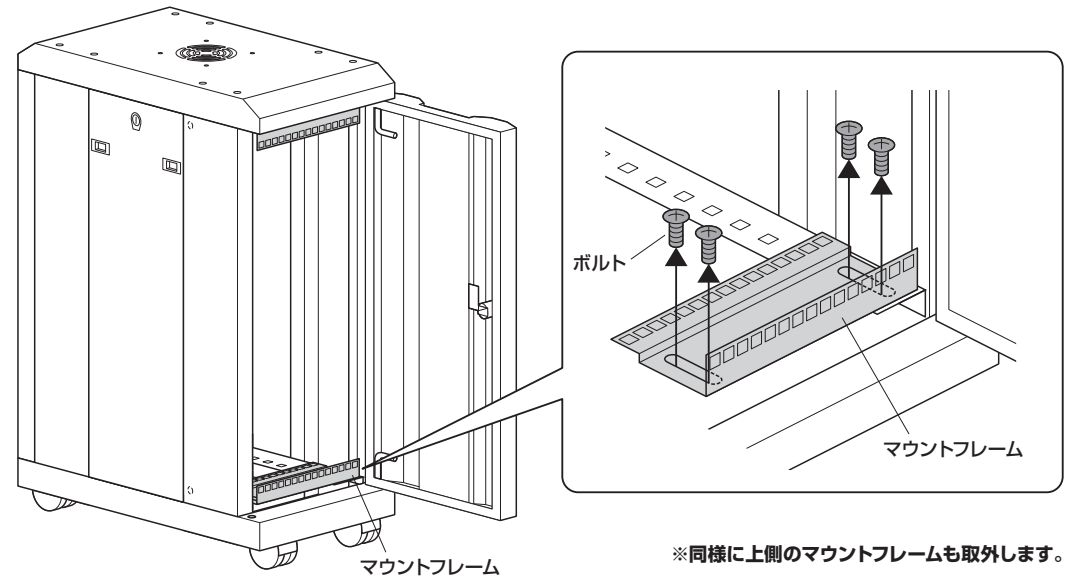


マウントフレーム位置(奥行き方向)の変更方法

マウントフレームの位置を変更することができます。

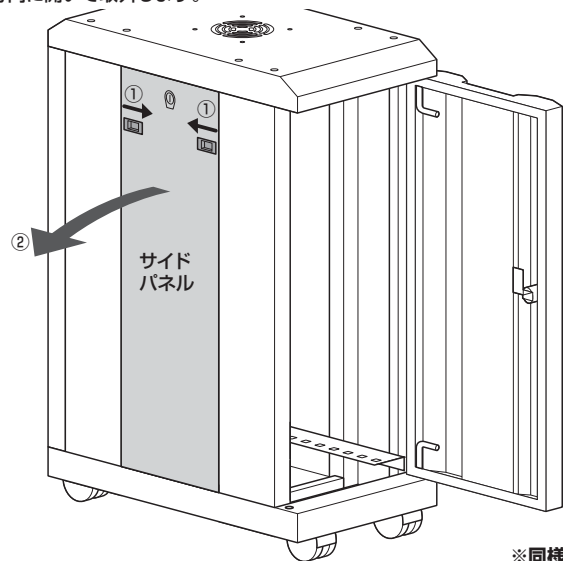


1 マウントフレームを取外します。

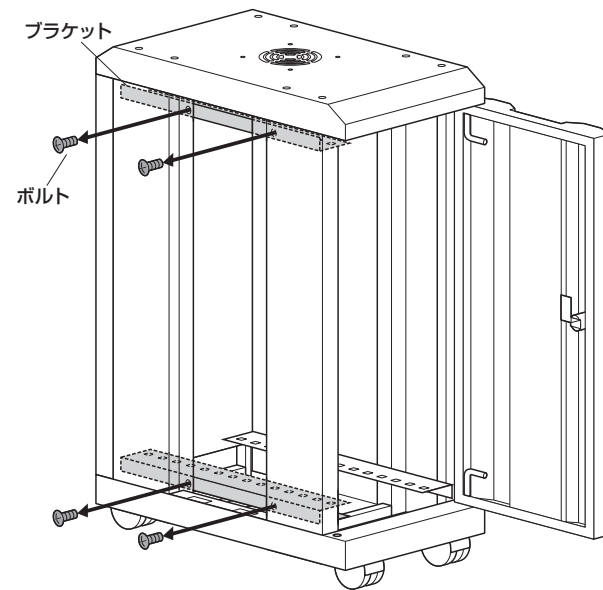


2 サイドパネルを取外します。

左右のロックを内側にスライドさせながら
矢印の方向に開いて取外します。



3 ブラケットを取外します。



マウントフレーム位置(奥行き方向)の変更方法(続き)

4 ブラケットのケージナットの位置を変更します。

① ケージナットを外します。

② 任意の位置にケージナットを取付けます。

ケージナット

※取外しにくい場合はマイナスドライバーなどを使用してください。

※取付けにくい場合はマイナスドライバーなどを使用してください。

※ブラケットが2個つつ左右対称になるようにケージナットを取付けてください。

5 ブラケットを取付けます。

ナット

ボルト

上から見た図

※ケージナットの位置(奥行き方向)が同じになるように取付けます。

※同様に反対側も取付けます。

6 ブラケットを本体に取付けます。

① バックパネルの突起を本体の穴に差し込みます。

② バックパネルを「カチッ」と音が出るまで矢印の方向へ押し込みます。

突起

穴

カチッ

サイドパネル

7 マウントフレームを取付けて完成です。

マウントフレーム

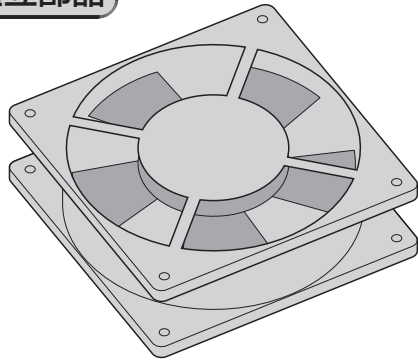
ボルト

マウントフレーム

※同様に上側のマウントフレームも取付けます。

ファン(オプション 品番:CP-FANS・CP-SFANS)の取付方法

組立部品

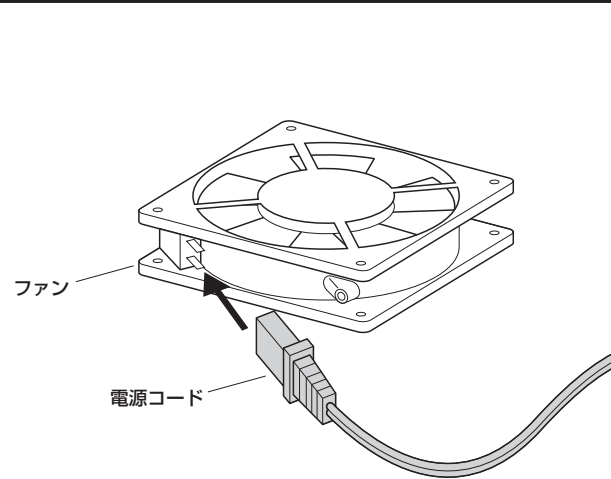


ワッシャー×4枚

ナット×4個



1 電源コードをファンに差し込みます。



2 ボックス本体の内側に取付けて完成です。

