

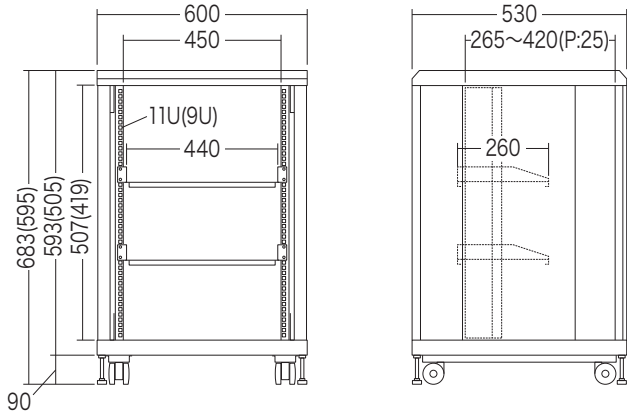
この度は、弊社製品をお買求めいただきましてありがとうございました。  
このコンパクト19インチラックは組立式になっておりますので、下記の要領で組立ててください。  
パッキングケースの中には、下記の部品が入っています。

**組立説明書は組立て後も  
大切に保管してください。**

この製品を第三者に貸し出すときは、この説明書も共に貸し出し、よく読んでから使用するようご指導ください。

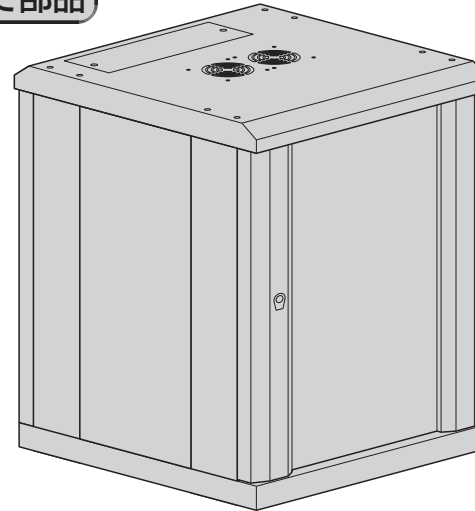
★用意していただくもの・・・  
手袋（組立て時のケガ等を防ぐために必ず着用してください）  
プラスドライバー、プラスチックハンマー、マイナスドライバー、スパナ（19mm）

**寸法図**

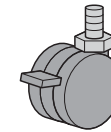
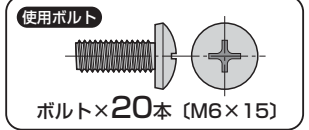


( )内は100-SV004

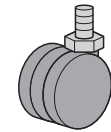
**組立て部品**



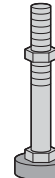
本体×1個



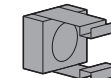
キャスター(ストッパー付き)×2個



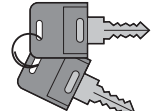
キャスター(ストッパーなし)×2個



アジャスター×4個



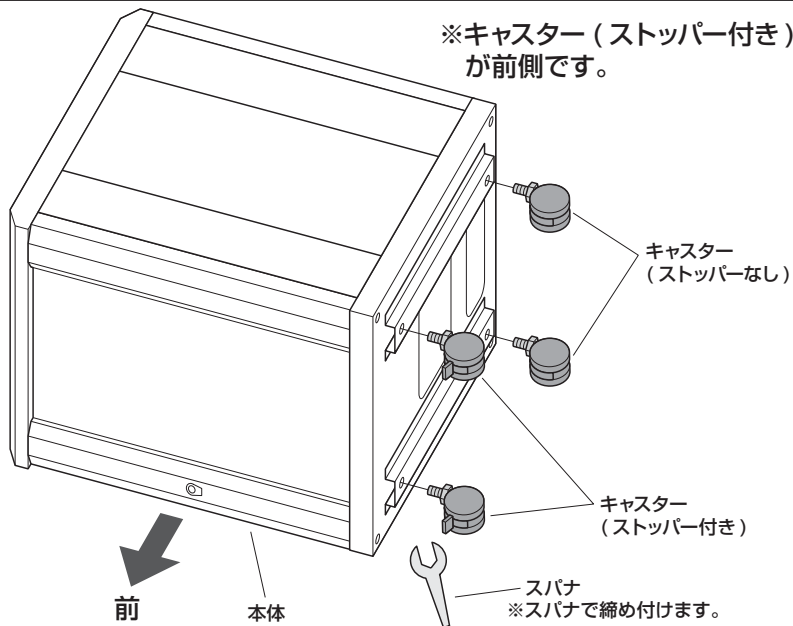
ケージナット×20個



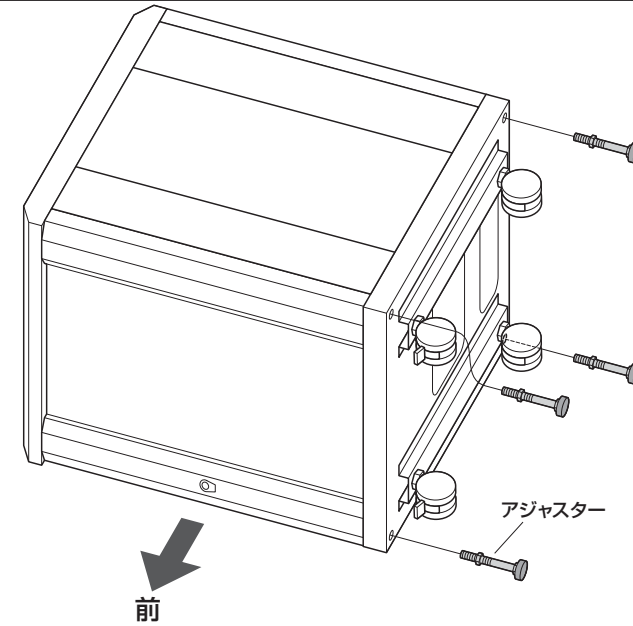
鍵×2個

**1 本体を横に倒し、キャスターを取付けます。**

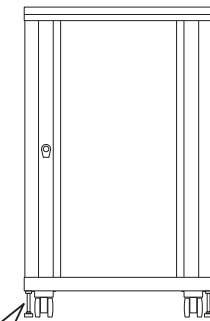
※キャスター(ストッパー付き)  
が前側です。



**2 アジャスターを取付けて完成です。**

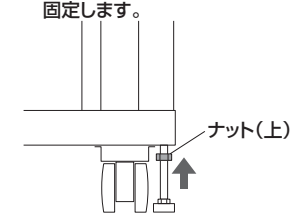
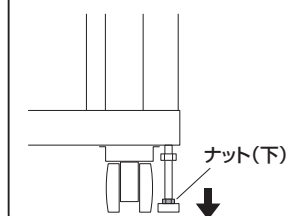


**アジャスターを使用して本体のガタつきを  
防ぐことができます。**



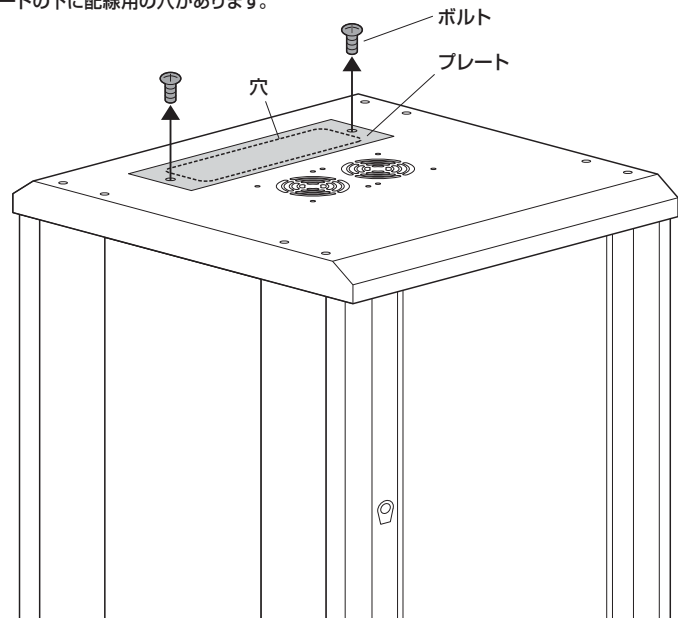
①下側のナットを回してアジャスター  
を接地させます。

②上側のナットを回して本体に  
押し付け、アジャスターを  
固定します。



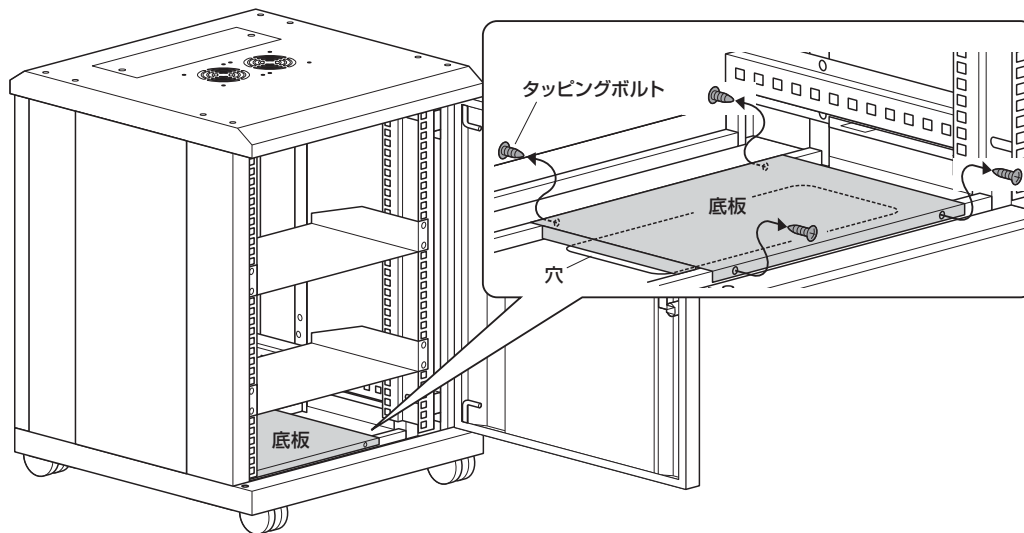
プレートを取外し、天井面から配線を行うことができます。

※プレートの下に配線用の穴があります。



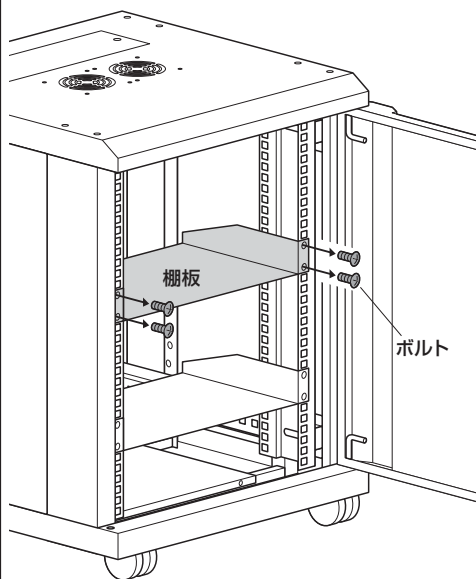
底板を取外し、大量のケーブルを引き込むことができます。

※底板の下に配線用の穴があります。



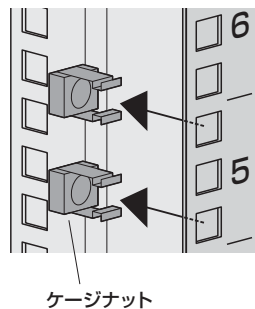
棚板を任意の位置に付け替えることができます。

① 棚板のボルトを取外します。



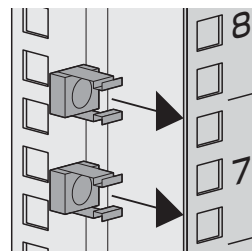
② ケージナットを取外します。

※取外しにくい場合は  
マイナスドライバーなど  
を使用してください。



③ 任意の位置にケージナットを取付けます。

※取付けにくい場合はマイナスドライバーなどを使用してください。



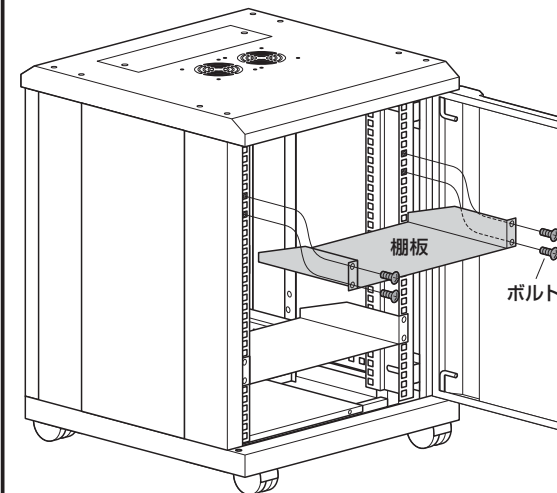
正面から見た図



※左右のブラケットに  
同じ高さで取付けて  
ください。

※穴の間隔を1つ分あけて  
取付けてください。  
(左右共に)

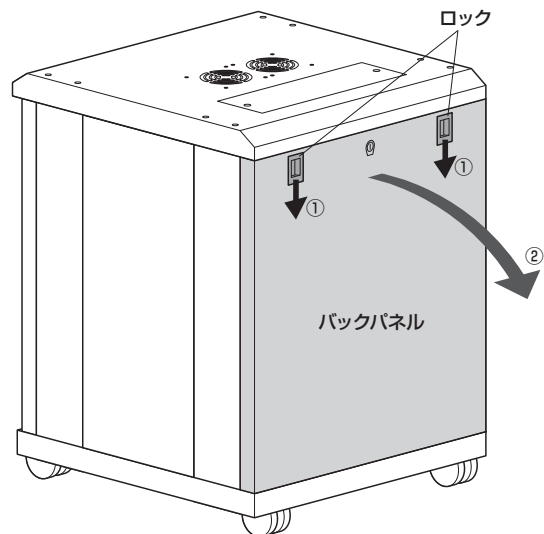
④ 棚板を取付けます。



バックパネルは着脱することができます。

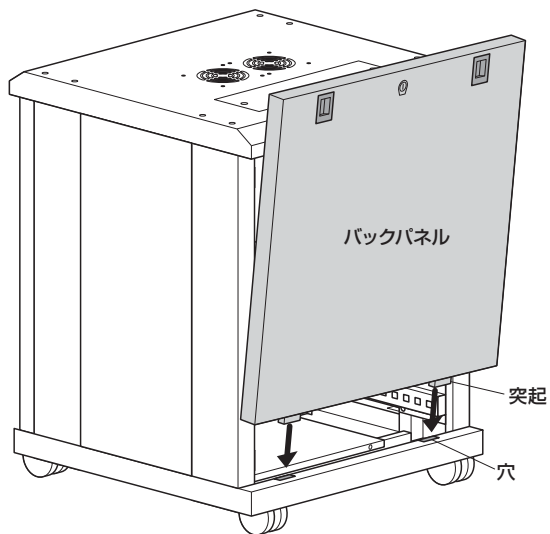
### <取外し方>

左右のロックを押し下げながら矢印の方向に開いて取外します。

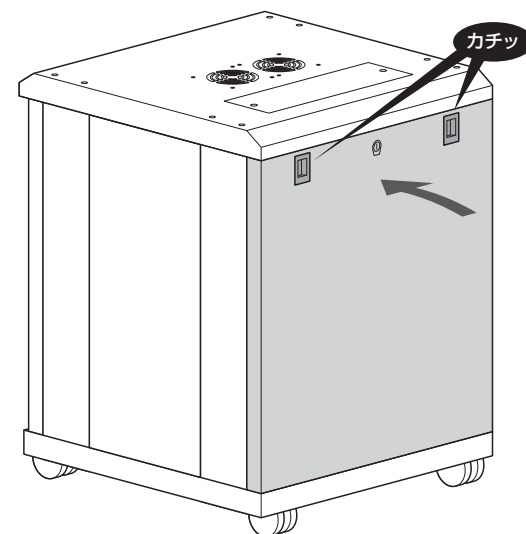


### <取付け方>

①バックパネルの突起を本体の穴に差し込みます。

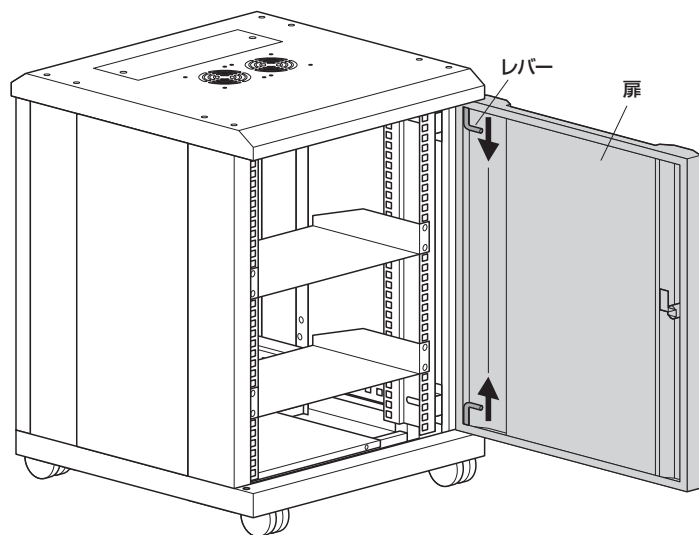


②バックパネルを「カチッ」と音になるまで矢印の方向へ押し込みます。

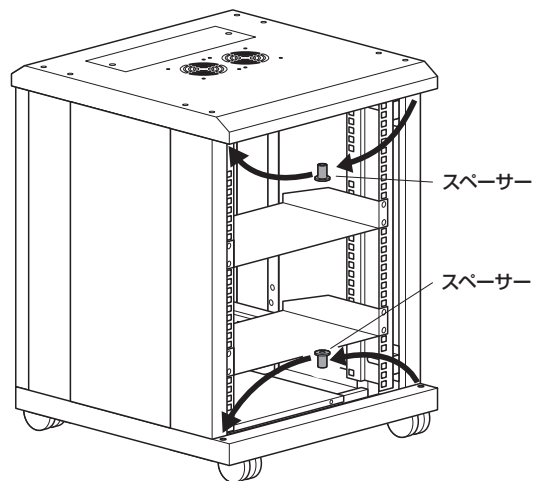


扉は右開き、左開きどちらでも使用することができます。

①レバーを矢印の方向に引っ張り、扉を取外します。

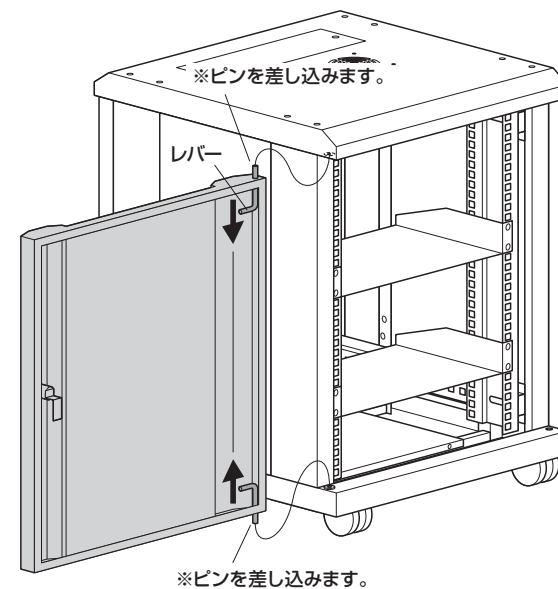


②スペーサーを取外し、反対側の穴に差し込みます。



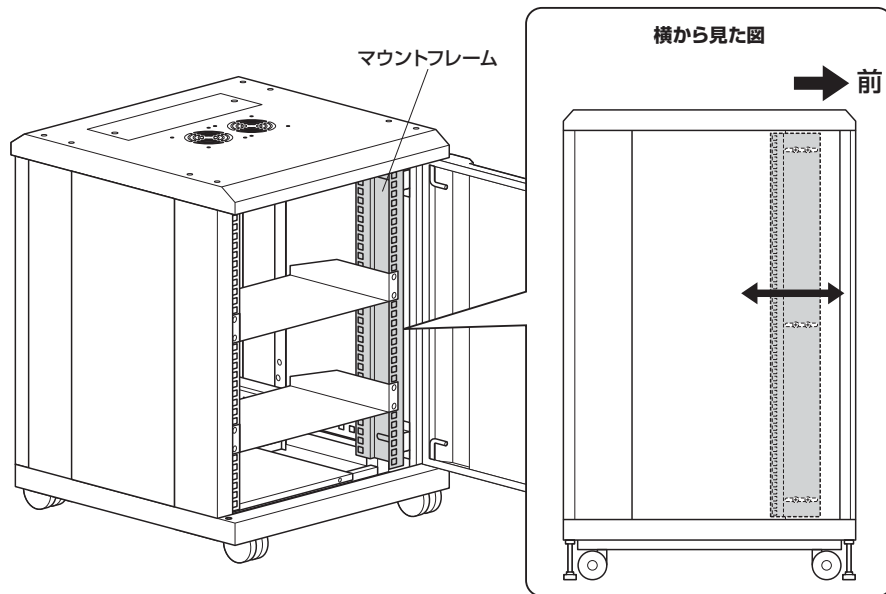
※スペーサーが外れにくい場合はマイナスドライバーなどを使用して取外してください。  
※スペーサーが差し込みにくい場合はプラスチックハンマーなどで叩き入れてください。

③レバーをスライドさせて扉を取付けます。

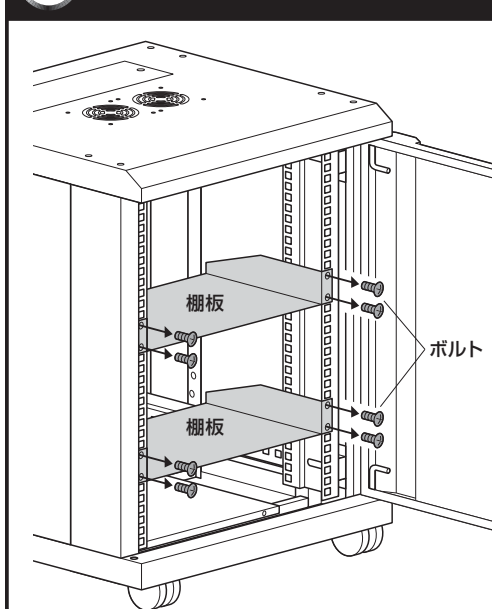


# マウントフレーム位置(奥行き方向)の変更方法

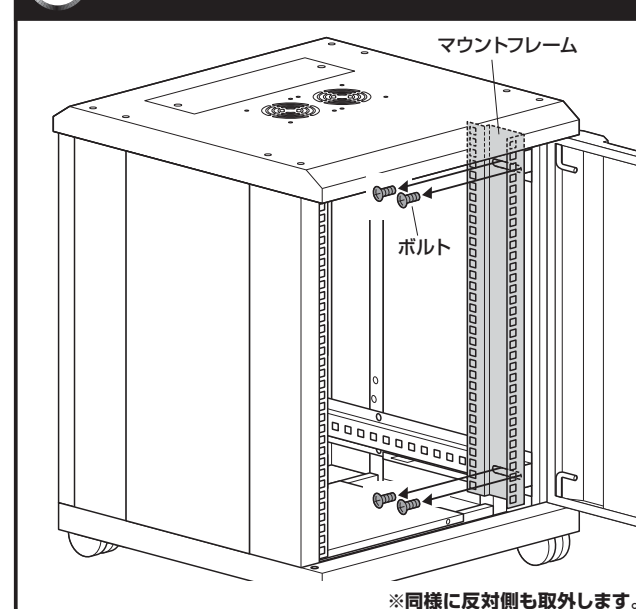
マウントフレームの位置を変更することができます。



1 棚板を取外します。

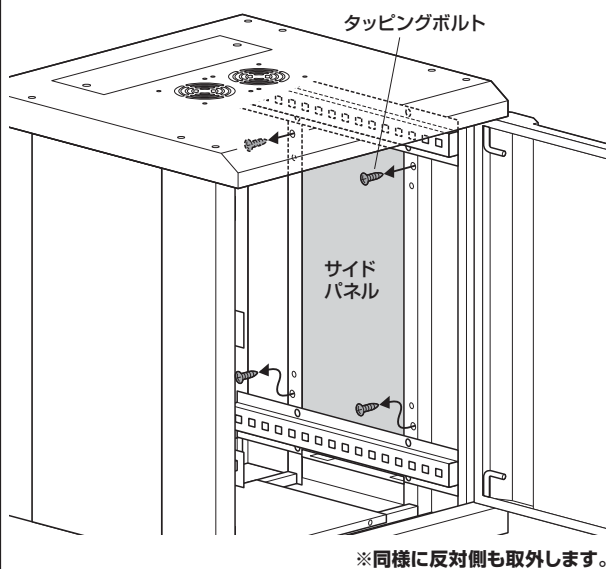


2 マウントフレームを取外します。



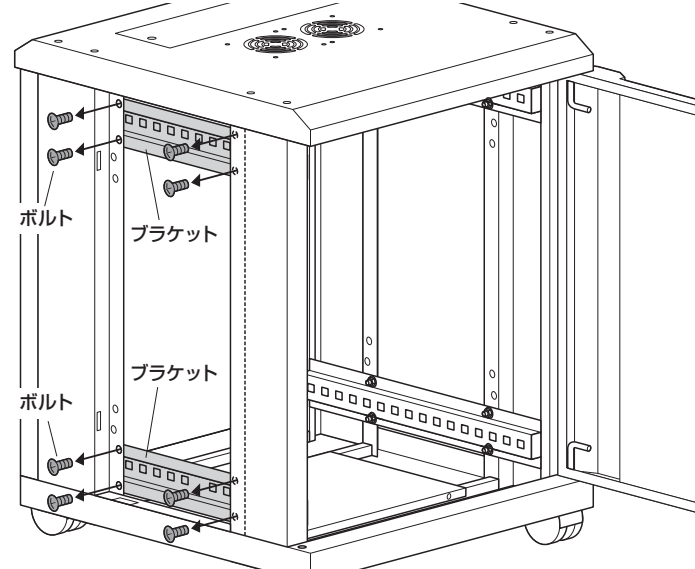
3 サイドパネルを取外します。

※内側のタッピングボルトを取外します。



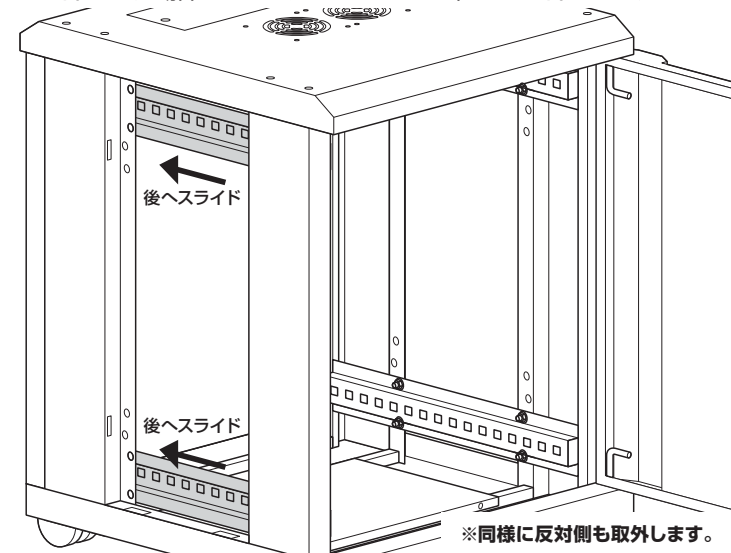
4 ブラケットを取外します。

① 外側のボルトを取外します。



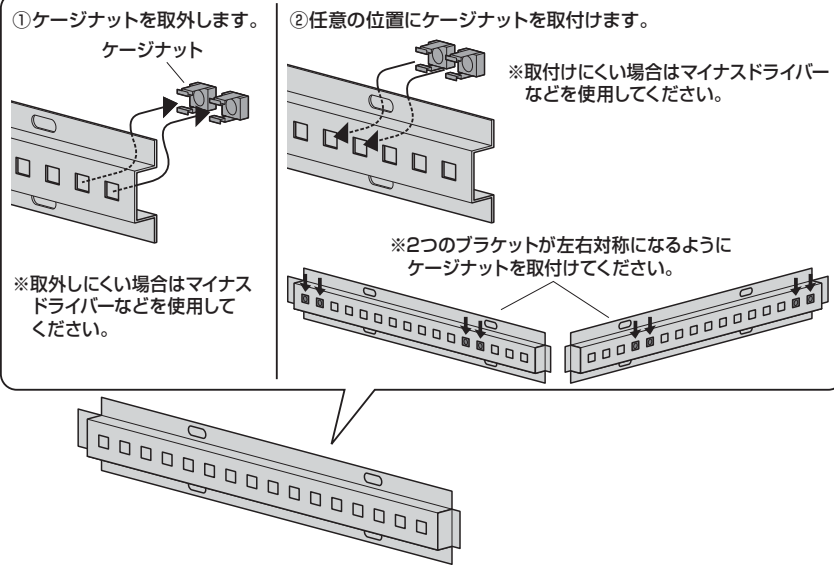
② ブラケットを後ろ側へスライドさせて取外します。

※スライドしにくい場合はプラスチックハンマーなどで叩いてスライドさせてください。

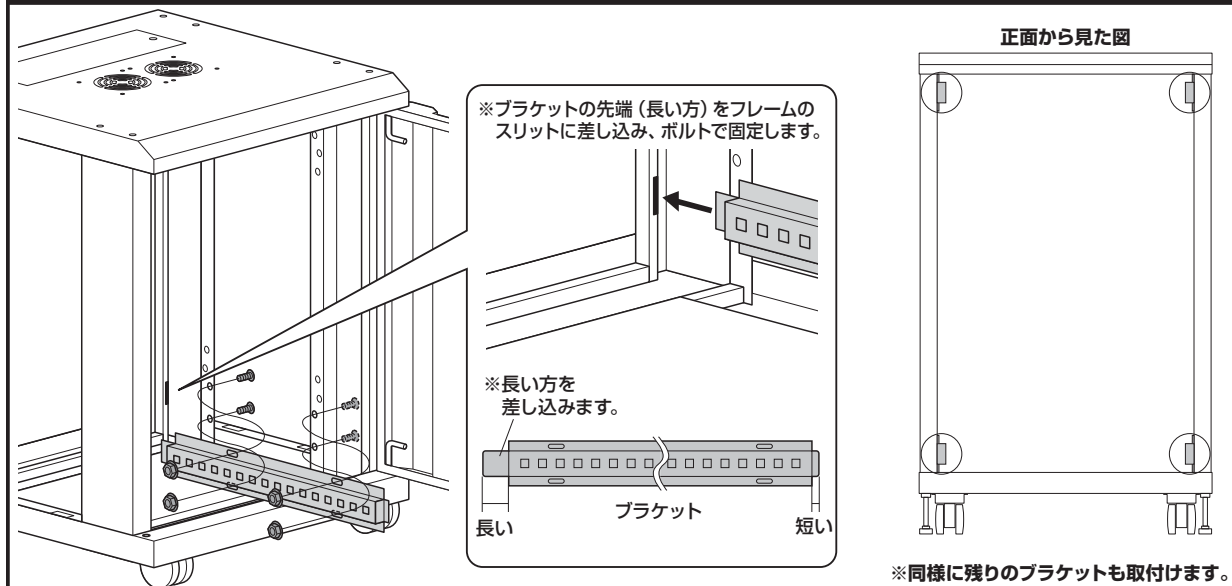


## マウントフレーム位置(奥行き方向)の変更方法(続き)

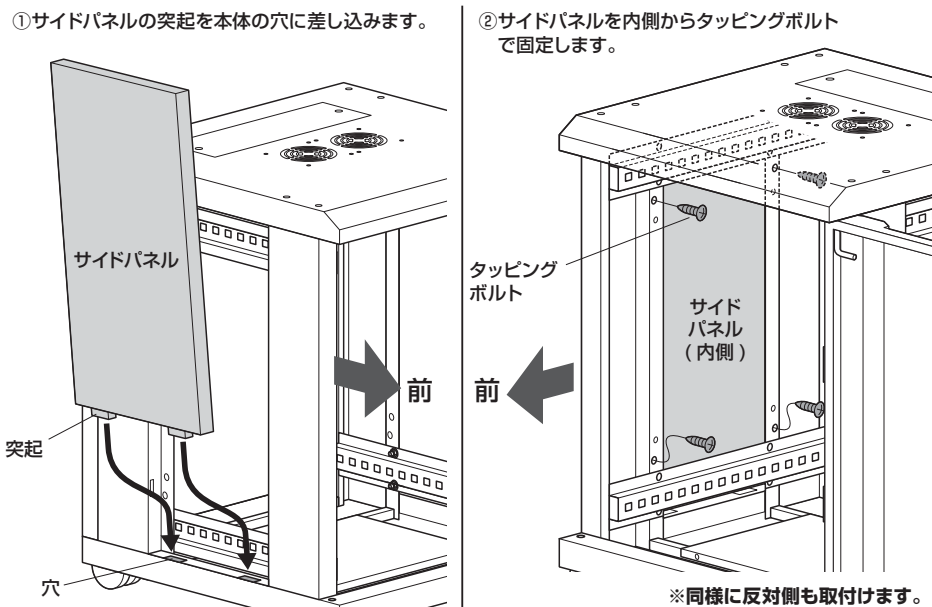
### 5 ブラケットのケージナットの位置を変更します。



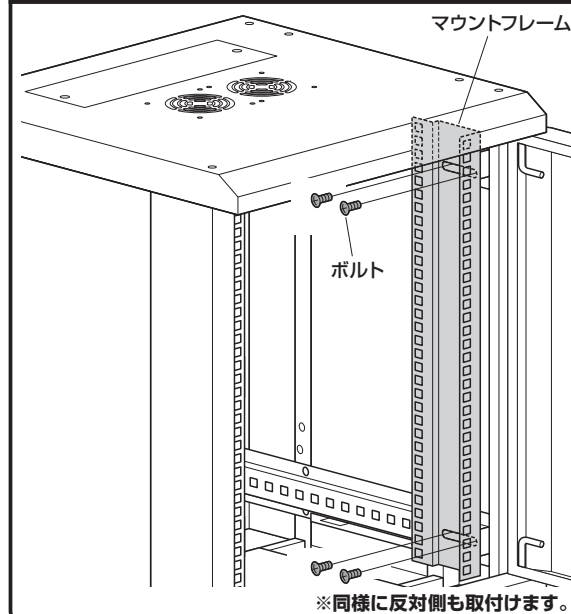
### 6 ブラケットを本体に取付けます。



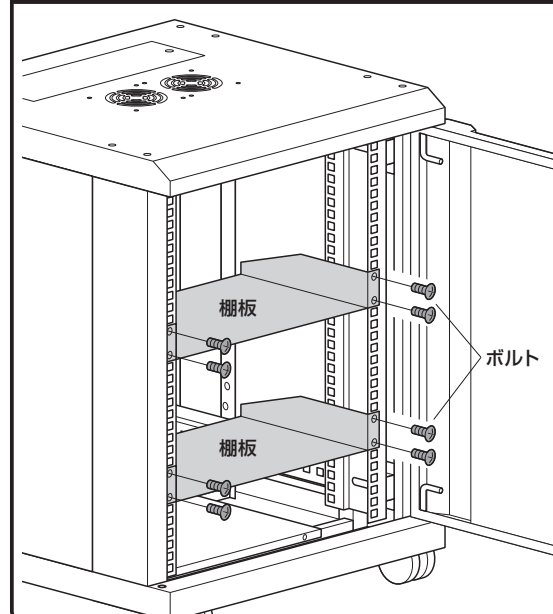
### 7 サイドパネルを取付けます。



### 8 マウントフレームを取付けます。

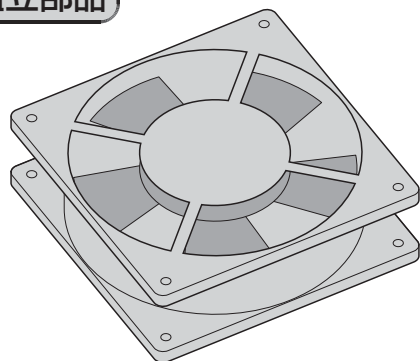


### 9 棚板を取付けて完成です。



## ファン(オプション 品番:CP-FANS・CP-SFANS)の取付方法

### 組立部品



ファン×1個



ワッシャー×4枚



ナット×4個



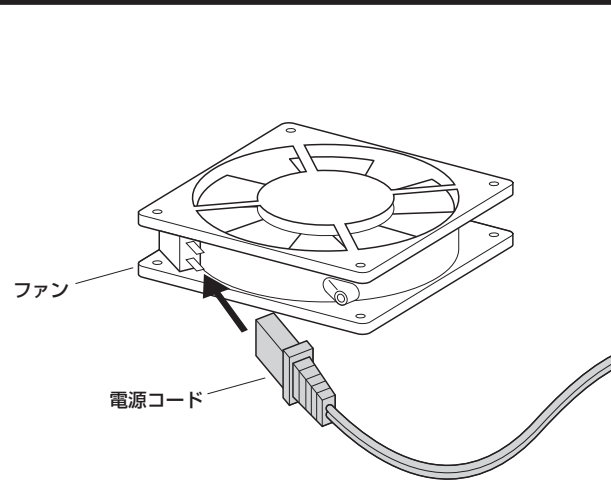
電源コード×1本

使用ボルト



ボルト×4本 (M3×40)

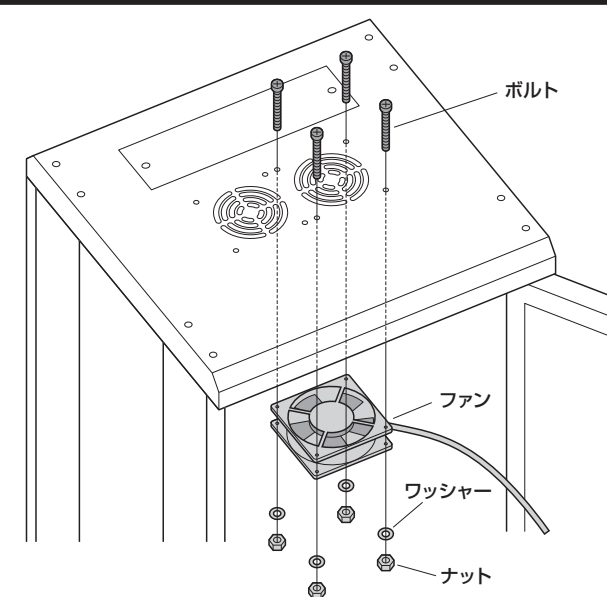
### 1 電源コードをファンに差し込みます。



ファン

電源コード

### 2 ボックス本体の内側に取付けて完成です。



ボルト

ファン

ワッシャー

ナット