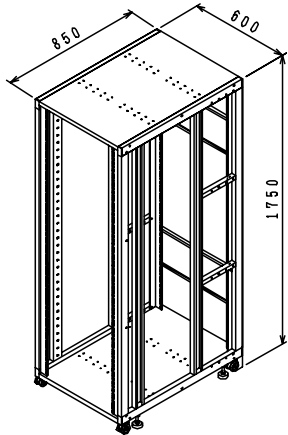


お買い上げありがとうございます。  
簡易サーバーラックを正しく組み立てていただくため、  
この組立説明書をよくお読みください。

組立説明書

100-SV00336U

完成品



ご注意とお願い

- 1 天板の上に乗らないでください。
- 2 お手入れの際は、シンナー・ベンジン・みがき粉などは、使わないでください。
- 3 耐荷重内での使用にとどめてください。  
総耐荷重は200kgです。
- 4
- 5
- 6

仕様

品名	ダイレクト：簡易サーバーラック
品番	100-SV00336U
外形寸法	幅600×奥行850×高さ1750

製品に関するお問い合わせは

製品の品質管理には、細心の注意をはらっていますが、万一不都合な点や製品に関するお問い合わせなどございましたら、お買い求めの販売店又は下記までお気軽にご相談ください。

東京サブライセンター 岡山サブライセンター  
〒140-8565 東京都品川区南大井 6-5-9 〒711-1125 岡山市田町北区 1-10-1  
TEL 03-5763-0011 FAX 03-5763-0033 TEL 086-223-3311 FAX 086-223-5123

組み立てる前に

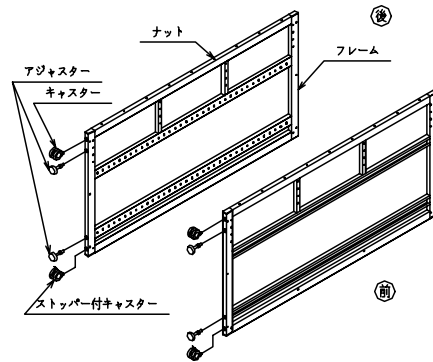
- 用意していただくもの・・・手袋（鋼製品ですので組み立ての際は必ず着用してください。）
- 部品を確認してください。（この商品は棚板・右フレーム・左フレームの3梱包になっています。）

天板	フレーム	マウント取付板	ボルト ① (M6×35) ×28	アジャスター×4	ストッパー付キャスター×2
上下段棚板×2	左右フレーム	×4	ボルト ② (M6×12) ×8	六角レンチ×1	キャスター×2
バックパネル×2	×各1	1817			17Mスパナ×1

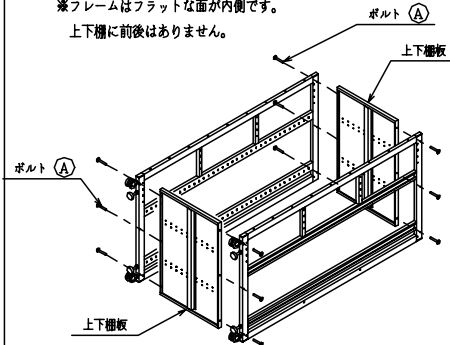
組み立て方

（ボルトはゆるめに締めておいて、完成後もう一度締め直してください。）

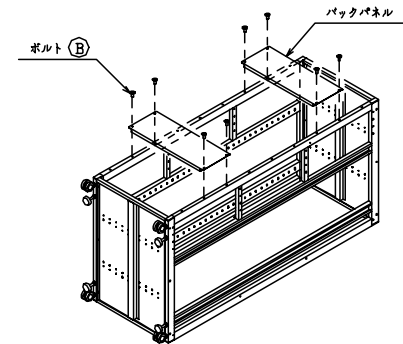
- 1 サイドフレームに付属のスパナでキャスター、アジャスターを取付けます。  
ストッパー付キャスターを前側に取付けて下さい。  
サイドフレームはナットがある方が後側、フラットな面が内側になります。



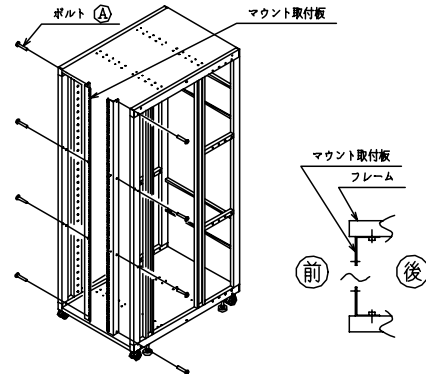
- 2 サイドフレームに上下棚板をボルト ① で取付けます。  
図のようにフレームの後側（ナットがある面）を上にして重ねた状態で  
組むと組みやすくなります。  
※フレームはフラットな面が内側です。  
上下棚に前後はありません。



- 3 2で組立てたものにバックパネルをボルト ② で取付けます。  
お好みの高さに2ヶ所取付けて下さい。  
ここまで来たら、今までゆるめに締めていたボルトを全て締め直します。



- 4 3で組立てたものを起こして、前側にマウント取付板をボルト ① で取付けます。  
マウント取付板の前後方向を下図にてご確認ください。



- 5 後側にマウント取付板をボルト ① で取付けます。  
マウント取付板の前後ピッチを後側のマウント取付板で調整できます。  
搭載機器に合わせて、800～650の間で50ピッチで調整してください。  
最後にもう一度すべてのネジを増し締めして完成です。

