

この度は、弊社製品をお買求めいただきましてありがとうございました。
本製品は組立式になっておりますので、下記の要領で組立ててください。
パッキングケースの中には、下記の部品が入っています。

**組立説明書は組立て後も
大切に保管してください。**

この製品を第三者に貸し出すときは、この説明書も共に
貸し出し、よく読んでから使用するようご指導ください。

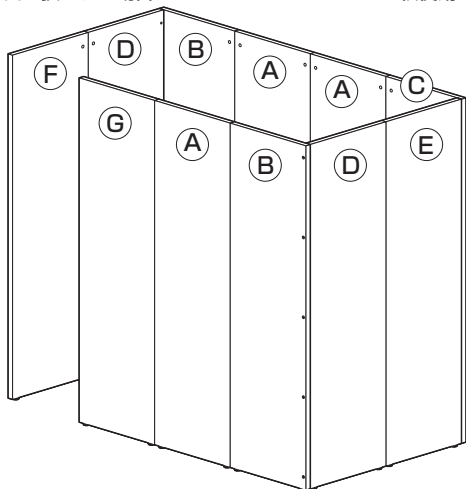
★用意していただくもの・・・
プラスドライバー、マイナスドライバー
手袋 (組立て時のケガ等を防ぐために着用をおすすめします)

完成図

※最初に出入り口を広くするか、狭くするか決めてから作業してください。
※手順28までは同じ工程になります。

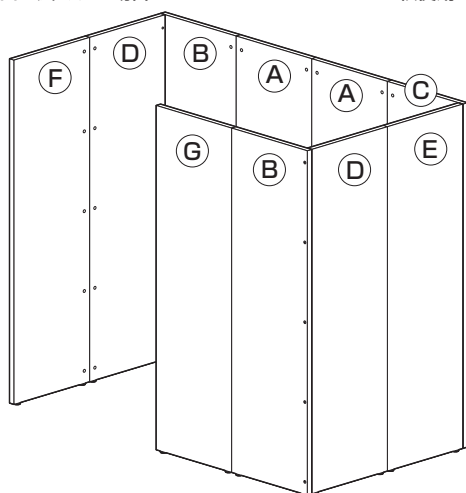
<出入り口を狭くする場合>

11枚使用



<出入り口を広くする場合>

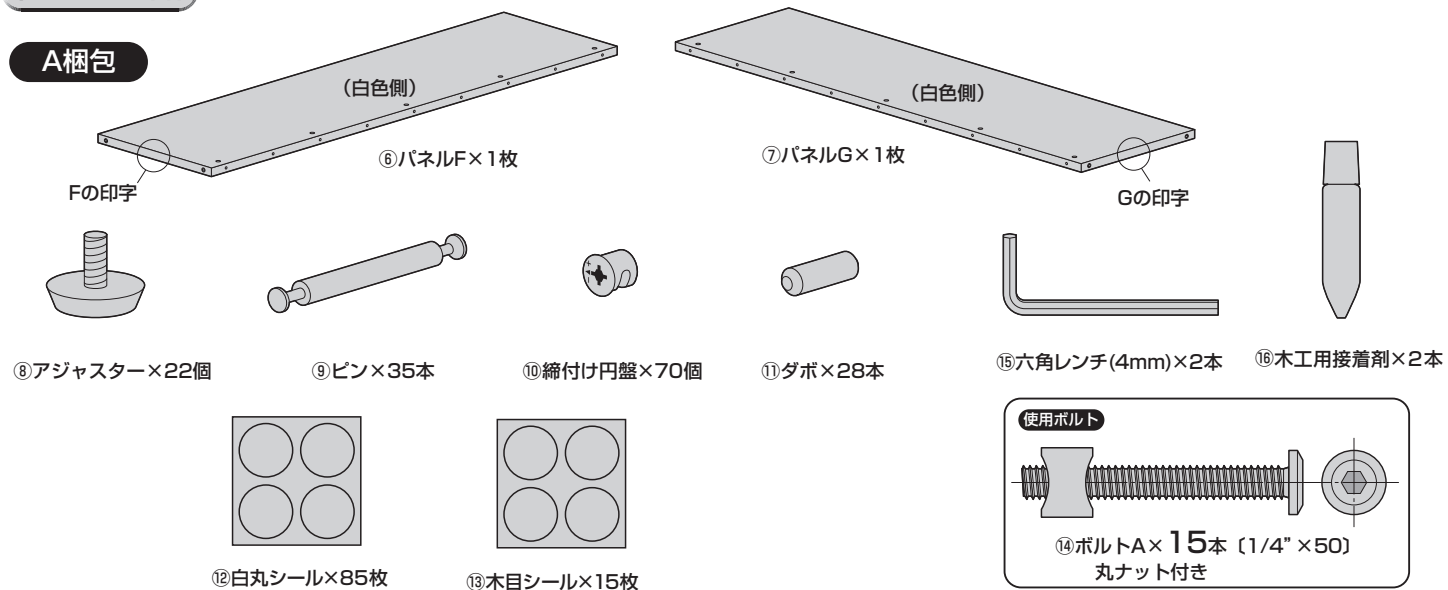
10枚使用



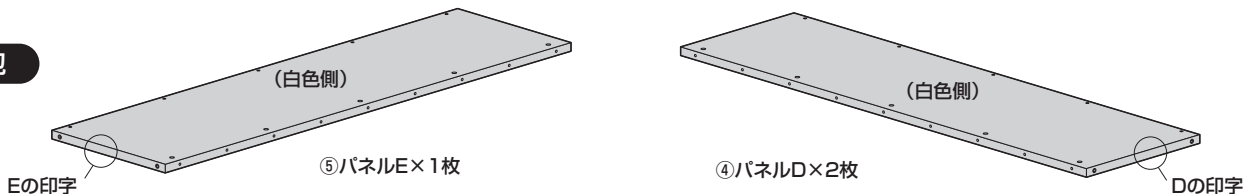
組立て部品

※部品の欠品や破損があった場合は、品番(100-SPT031Mなど)と下記の部品番号(①~⑯)と部品名(ダボなど)をお知らせください。

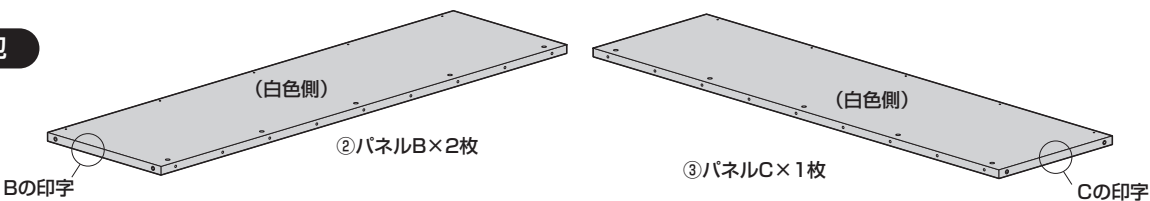
A梱包



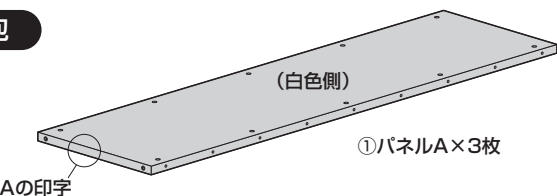
B梱包



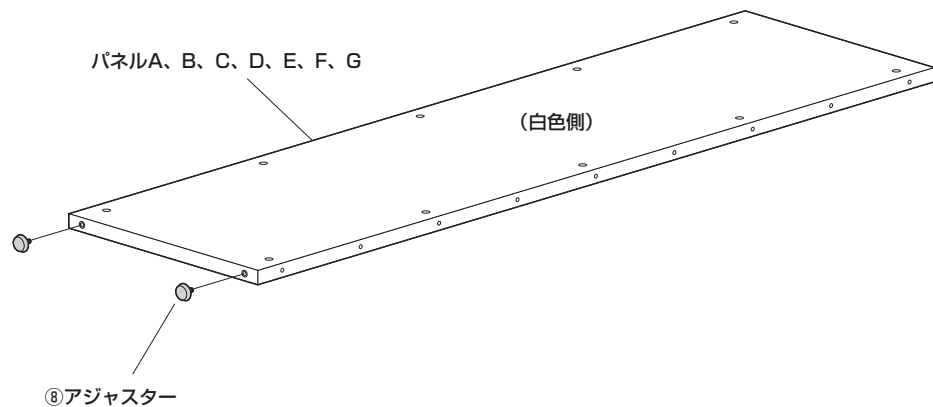
C梱包



D梱包

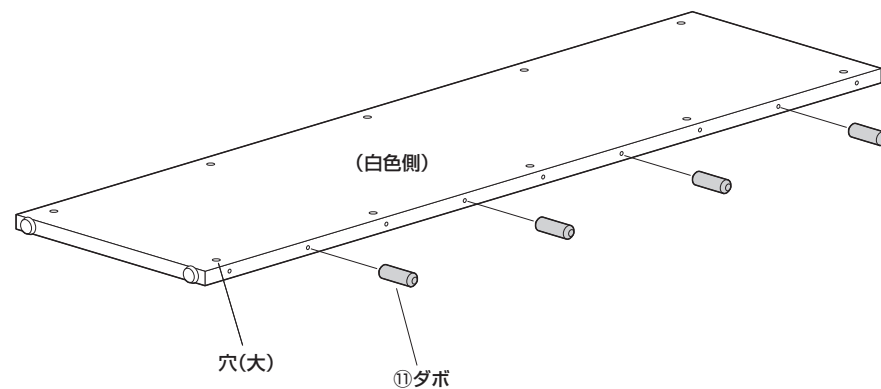


手順 1 パネルにアジャスターを取付けます。

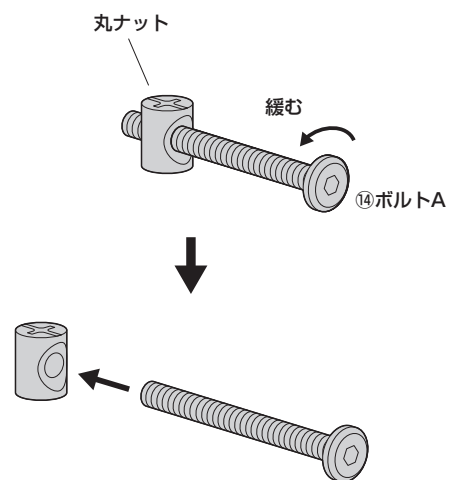


手順 2 パネルA、B、E、Fにダボを差込みます。

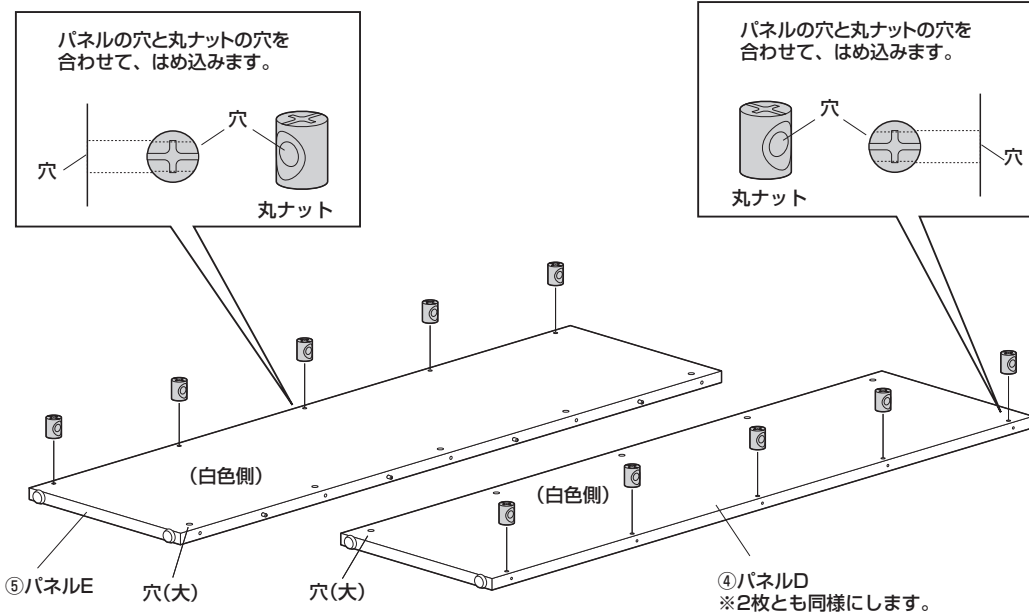
※パネルA3枚、パネルB2枚、パネルE1枚、パネルF1枚は同様に右側にダボを取付けます。



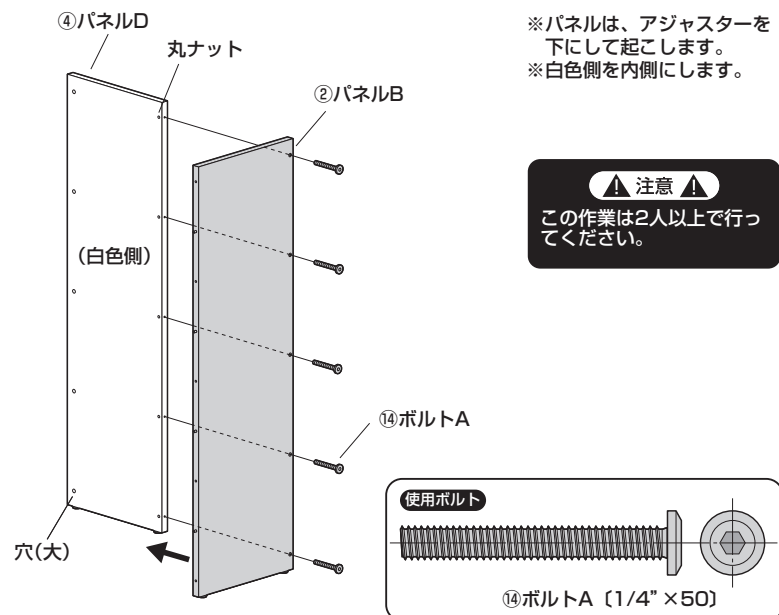
手順 3 ボルトAから丸ナットを取外します。



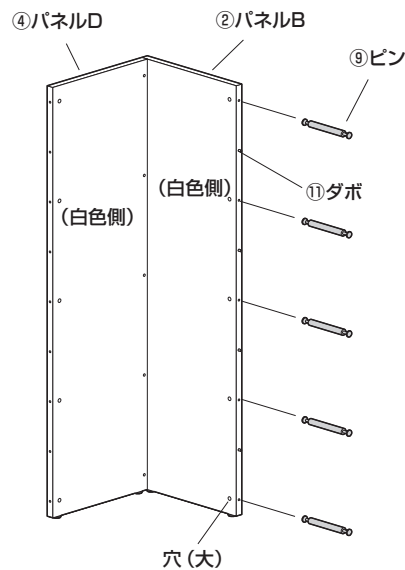
手順 4 パネルD、Eに丸ナットを差込みます。



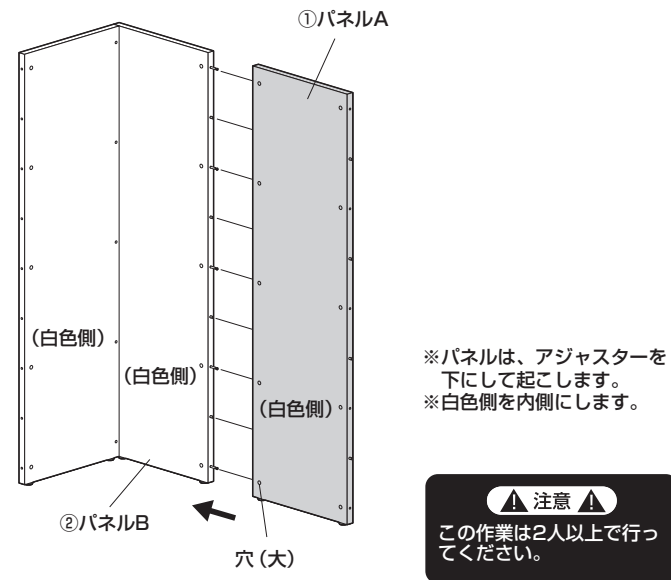
手順5 パネルDにパネルBを取付けます。



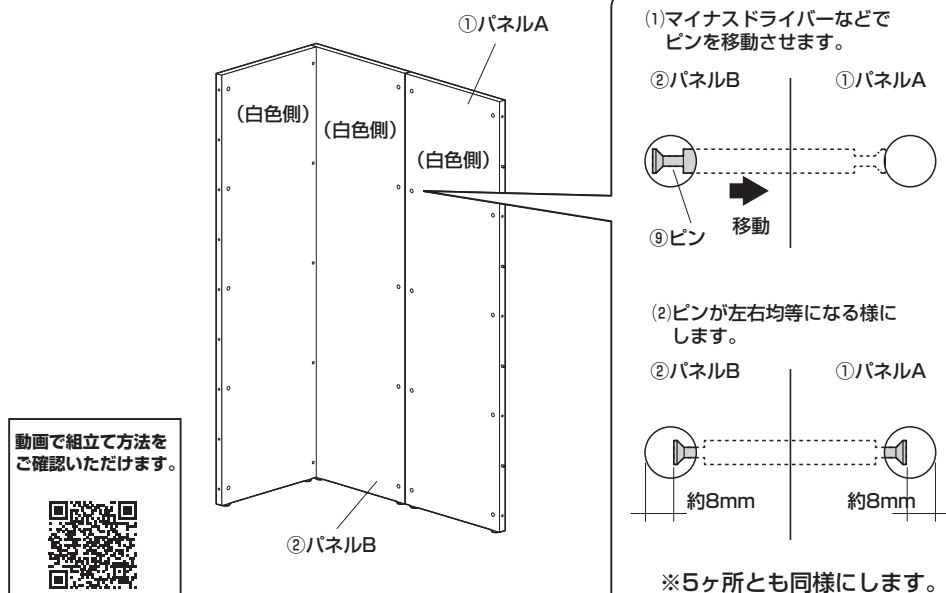
手順6 ピンを差込みます。



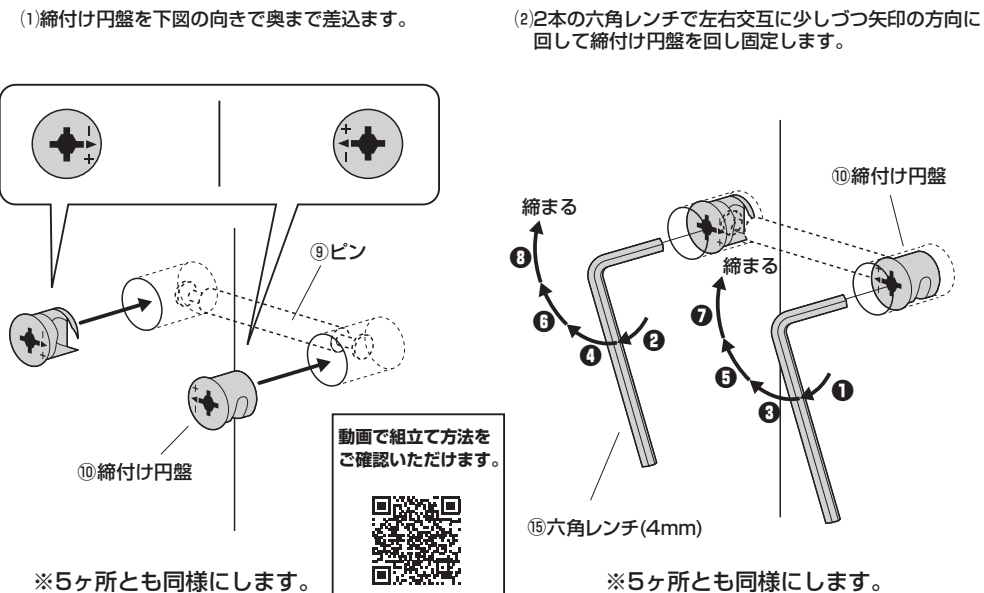
手順7 パネルAを取付けます。



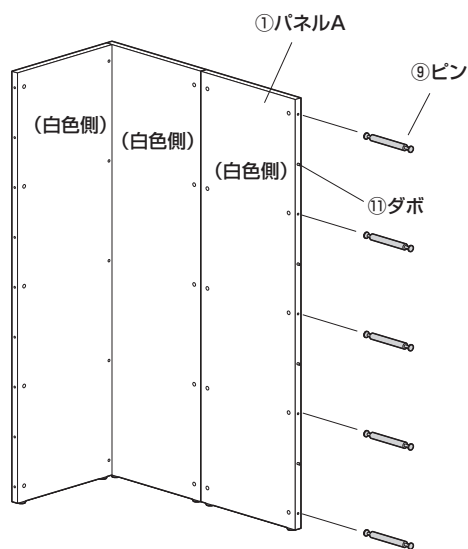
手順8 ピンの位置を調節します。



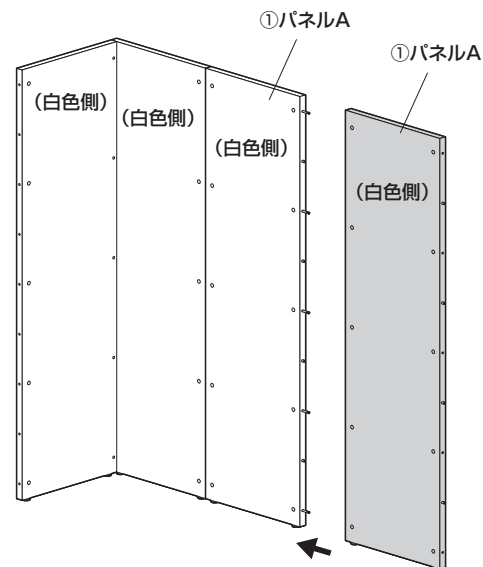
手順9 締付け円盤でパネルを固定します。



手順 10 ピンを差込みます。



手順 11 パネルAを取付けます。

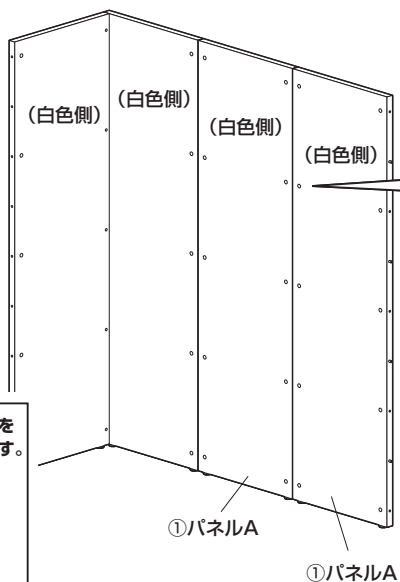


※パネルは、アジャスターを下にして起こします。
※白色側を内側にします。



この作業は2人以上で行ってください。

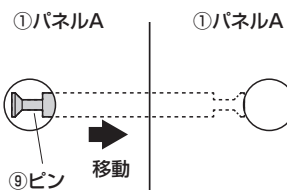
手順 12 ピンの位置を調節します。



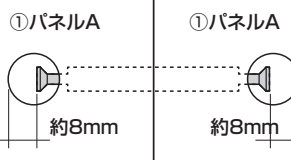
動画で組立て方法をご確認いただけます。



(1) マイナスドライバーなどでピンを移動させます。



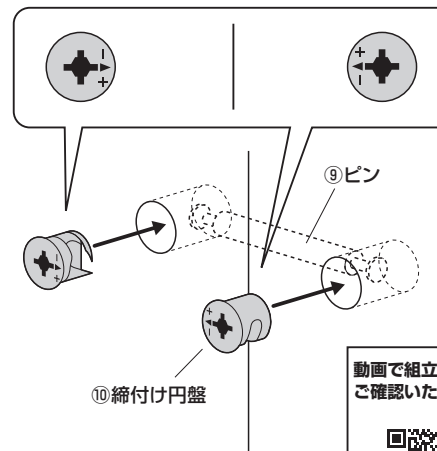
(2) ピンが左右均等になるようにします。



※5ヶ所とも同様にします。

手順 13 締付け円盤でパネルを固定します。

(1) 締付け円盤を下図の向きで奥まで差込みます。

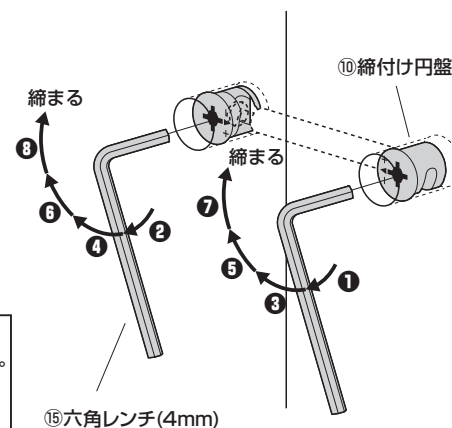


※5ヶ所とも同様にします。

動画で組立て方法をご確認いただけます。

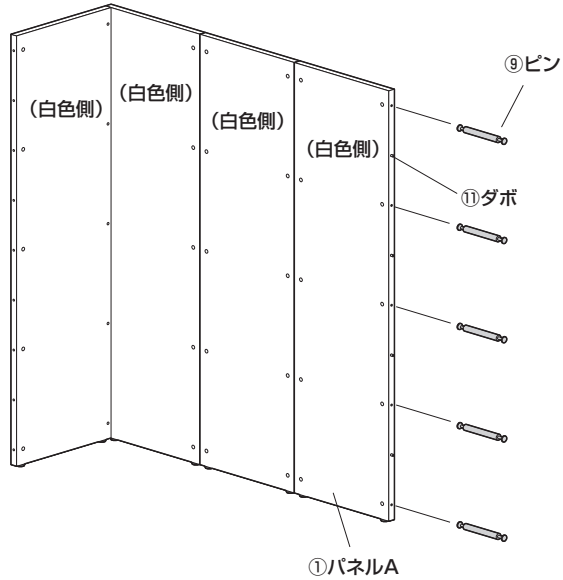


(2) 2本の六角レンチで左右交互に少しずつ矢印の方向に回して締付け円盤を回し固定します。

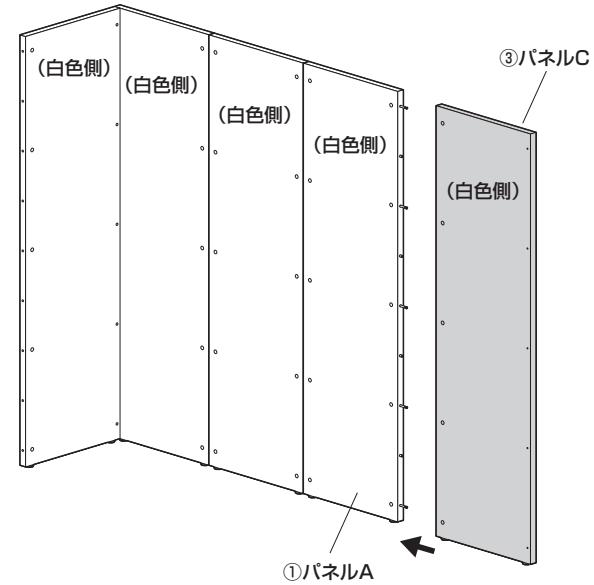


※5ヶ所とも同様にします。

手順 14 ピンを差込みます。



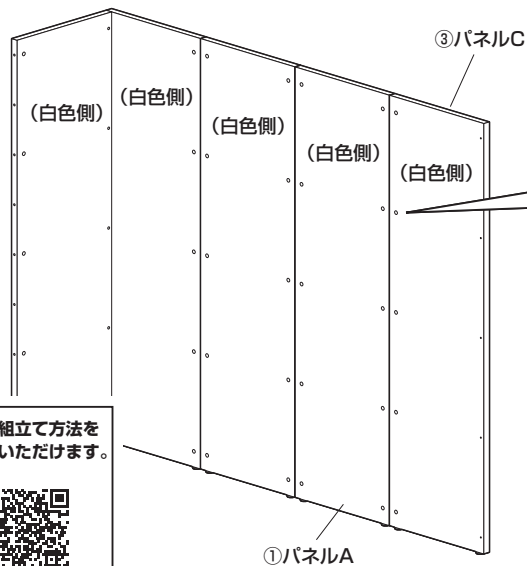
手順 15 パネルCを取付けます。



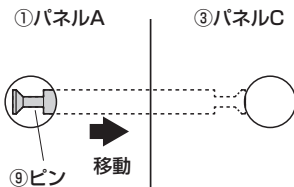
※パネルは、アジャスターを下にして起こします。
※白色側を内側にします。

▲ 注意 ▲
この作業は2人以上で行ってください。

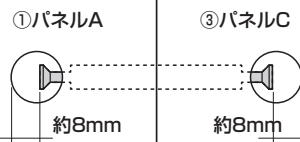
手順 16 ピンの位置を調節します。



(1) マイナスドライバーなどでピンを移動させます。



(2) ピンが左右均等になるようにします。



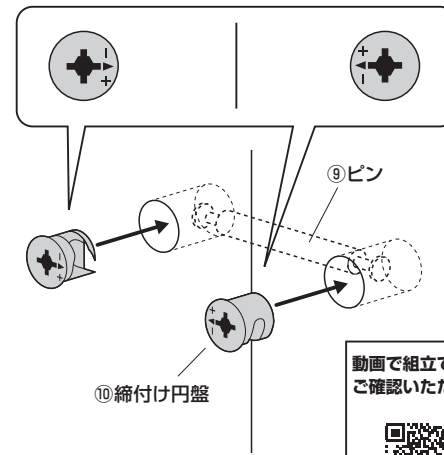
※5ヶ所とも同様にします。

動画で組立て方法をご確認いただけます。



手順 17 締付け円盤でパネルを固定します。

(1) 締付け円盤を下図の向きで奥まで差込みます。

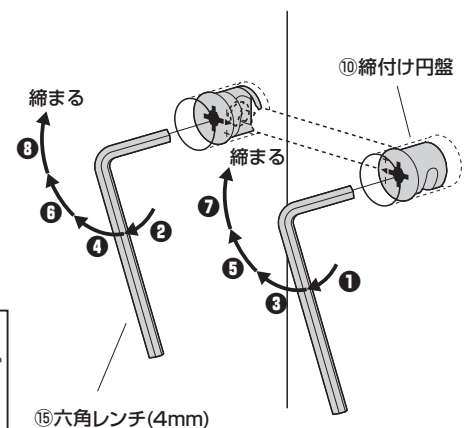


※5ヶ所とも同様にします。

動画で組立て方法をご確認いただけます。

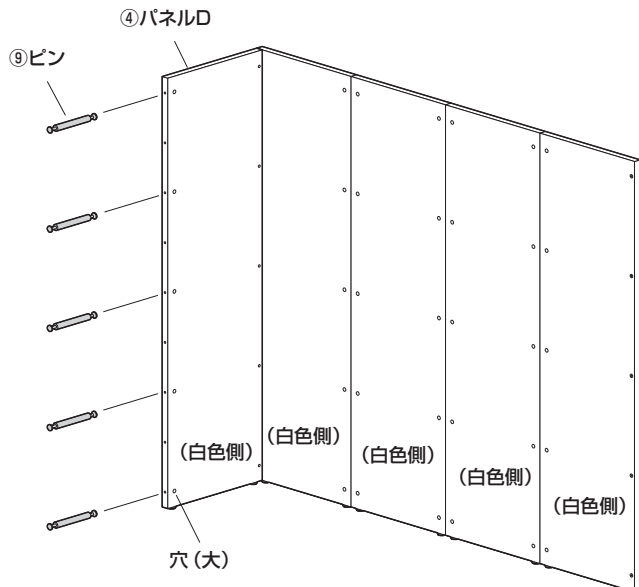


(2) 2本の六角レンチで左右交互に少しずつ矢印の方向に回して締付け円盤を回し固定します。

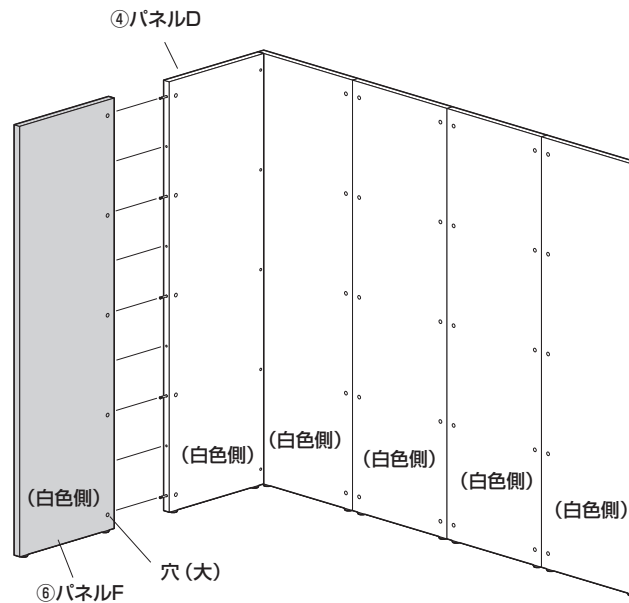


※5ヶ所とも同様にします。

手順 18 ピンを差込みます。



手順 19 パネルDにパネルFを取付けます。

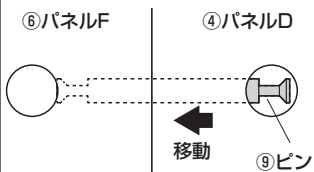


※パネルは、アジャスターを下にして起こします。
※白色側を内側にします。

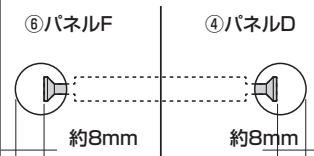
注意
この作業は2人以上で行ってください。

手順 20 ピンの位置を調節します。

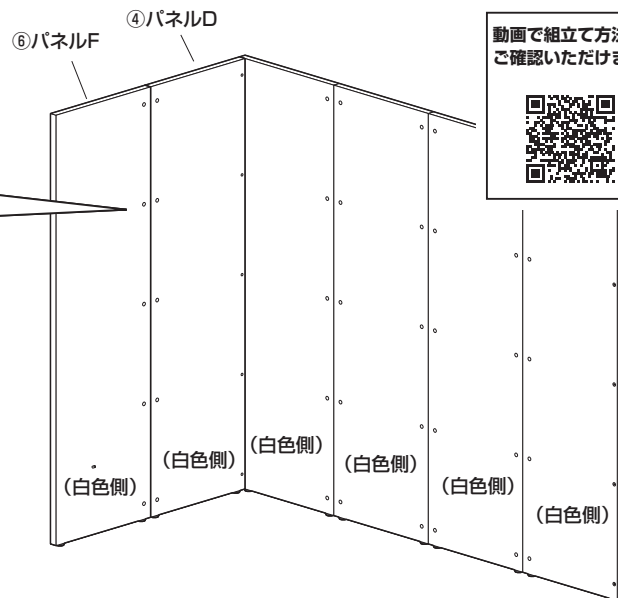
(1) マイナスドライバーなどでピンを移動させます。



(2) ピンが左右均等になるようにします。



※5ヶ所とも同様にします。

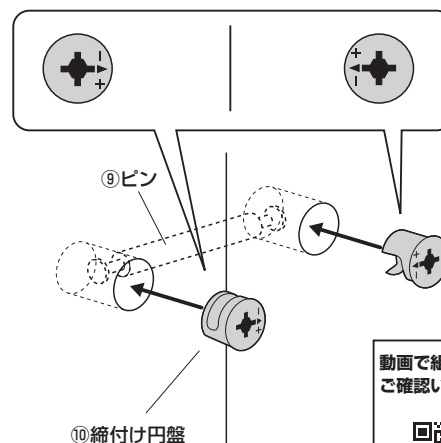


動画で組立て方法をご確認いただけます。



手順 21 締付け円盤でパネルを固定します。

(1) 締付け円盤を下図の向きで奥まで差込みます。

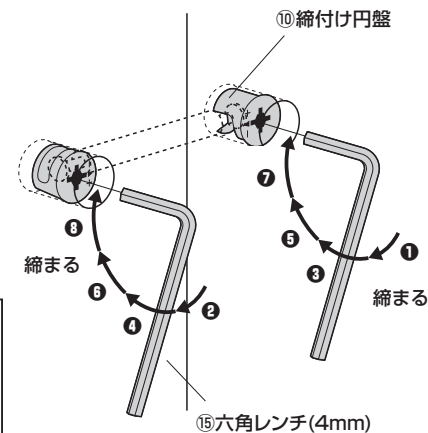


※5ヶ所とも同様にします。

動画で組立て方法をご確認いただけます。

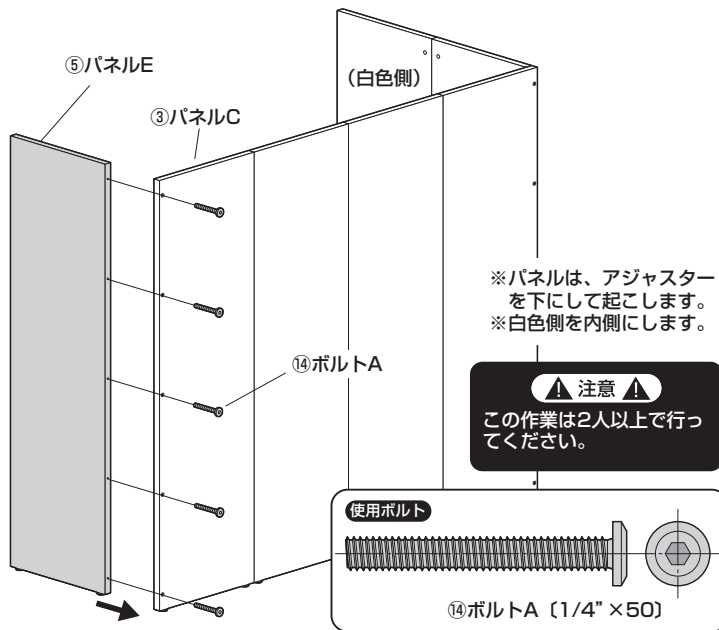


(2) 2本の六角レンチで左右交互に少しずつ矢印の方向に回して締付け円盤を回し固定します。

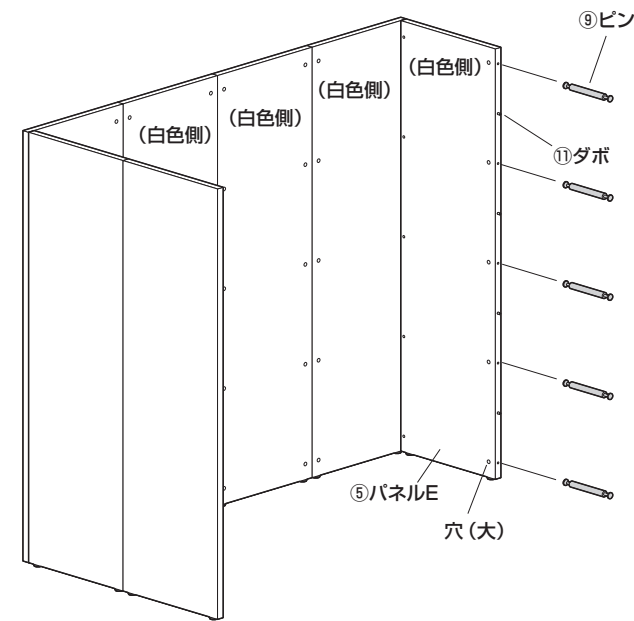


※5ヶ所とも同様にします。

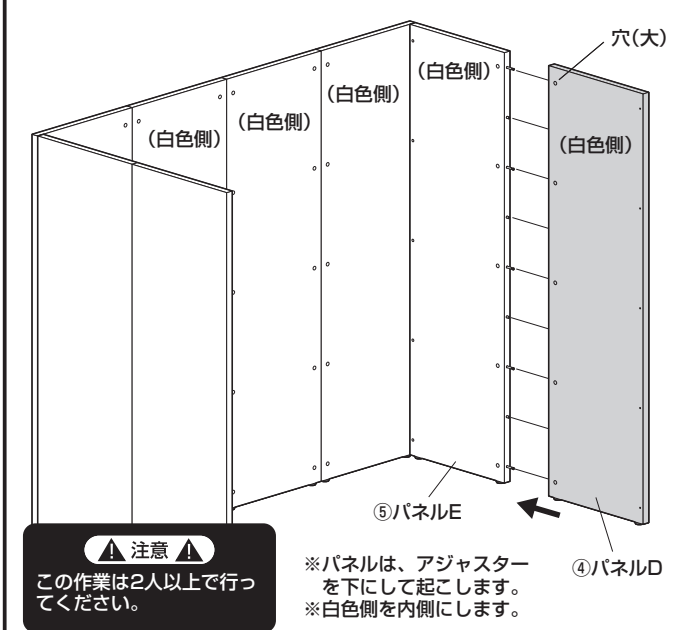
手順 22 パネルCにパネルEを取付けます。



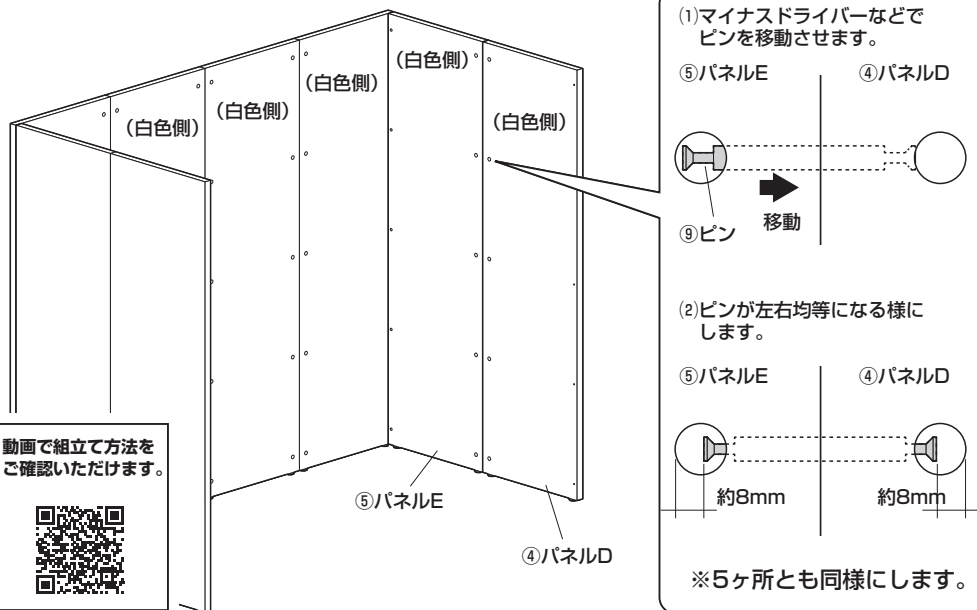
手順 23 ピンを差込みます。



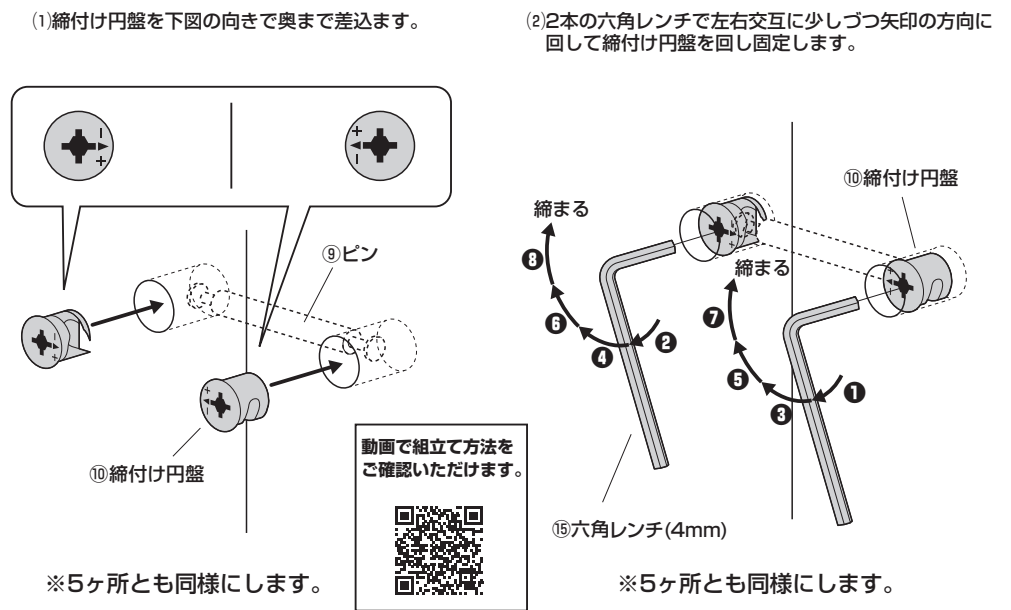
手順 24 パネルDを取付けます。



手順 25 ピンの位置を調節します。



手順 26 締付け円盤でパネルを固定します。

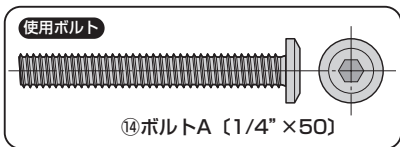
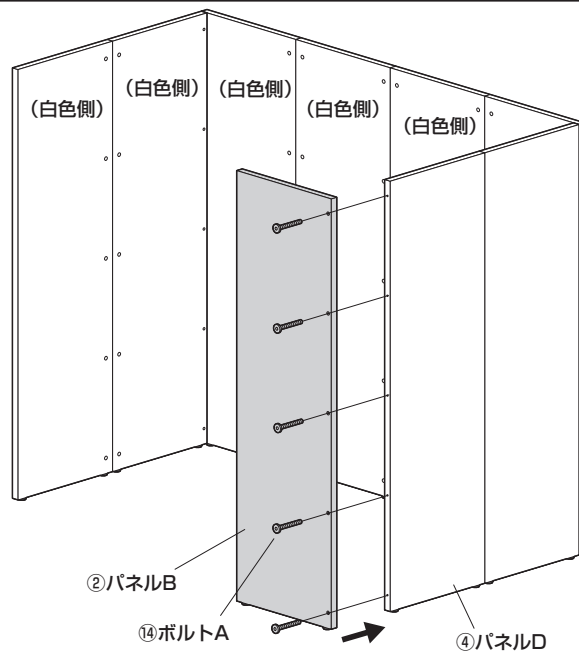


手順 27 パネルDにパネルBを取付けます。

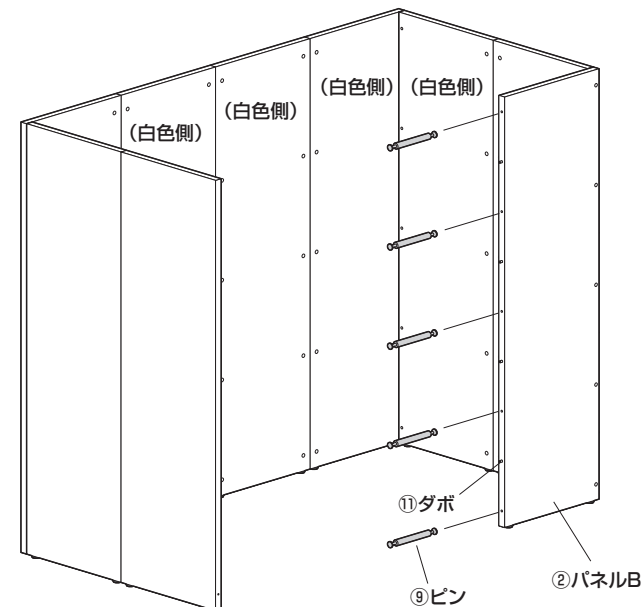
※パネルは、アジャスターを下にして起こします。
※白色側を内側にします。

▲ 注意 ▲

この作業は2人以上で行ってください。



手順 28 ピンを差込みます。

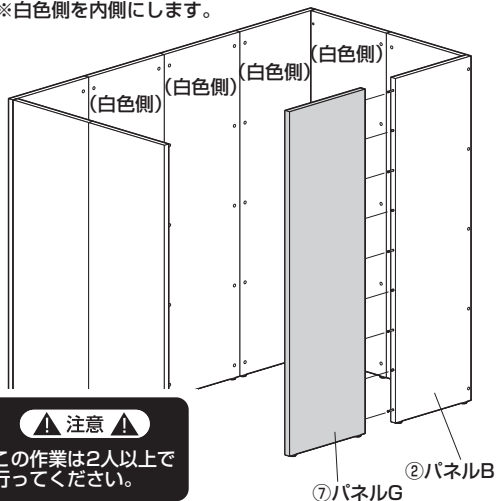


※次の手順から、出入り口を広くする場合と出入り口を狭くする場合とに分かれます。

出入り口を広くする場合

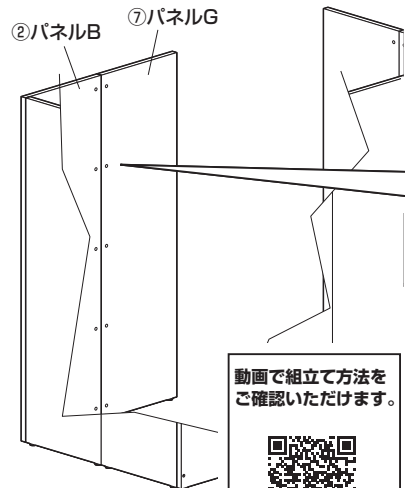
手順 29 パネルBにパネルGを取付けます。

- ※パネルは、アジャスターを下にして起こします。
- ※白色側を内側にします。

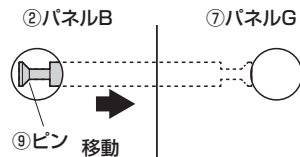


注意
この作業は2人以上で行ってください。

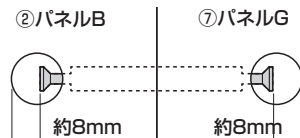
手順 30 ピンの位置を調節します。



(1) マイナスドライバーなどでピンを移動させます。



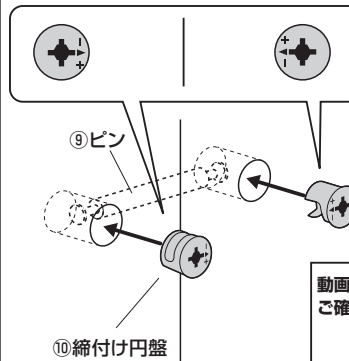
(2) ピンが左右均等になる様にします。



※5ヶ所とも同様にします。

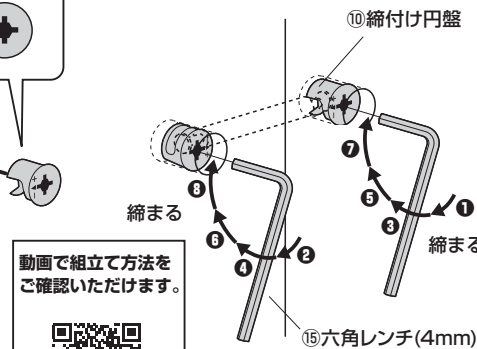
手順 31 締付け円盤でパネルを固定します。

(1) 締付け円盤を下図の向きで奥まで差込ます。



※5ヶ所とも同様にします。

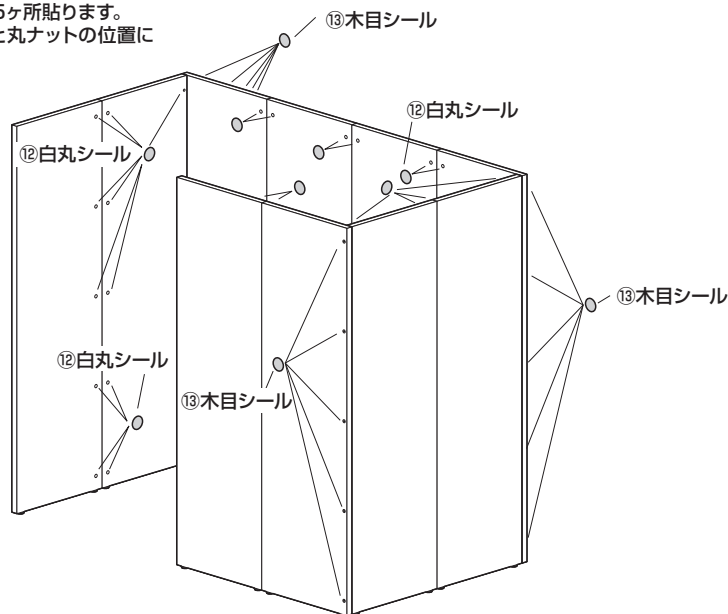
(2) 2本の六角レンチで左右交互に少しずつ矢印の方向に回して締付け円盤を回し固定します。



※5ヶ所とも同様にします。

手順 32 シールを貼って完成です。

- ※木目シールはボルトAの位置に15ヶ所貼ります。
- ※白丸シールは締付け円板の位置と丸ナットの位置に75ヶ所貼ります。



安全にお使い頂くために。(必ずお守りください)

下記項目の内容をよく理解して頂いた上で本製品を安全に正しくご使用ください。
下記項目を無視して誤った扱いをすると、人への危害、財産への損害等の可能性があります。

警告 製品が転倒して人が死亡または重傷を負う可能性があります。

- 本製品に寄りかかると、転倒してケガをする恐れがあります。
- 本製品を組み立てたまま移動させないでください。転倒してケガをする恐れがあります。
- 指定された部品以外を使用しないでください。製品が破損したり、思わぬ事故の原因になります。
- 固定は確実にしてください。不十分ですと、使用中に製品が破損したり転倒してケガをする恐れがあります。
- 製品の分解、改造や部品を外したり、外れたままで使用しないでください。製品が破損したり、思わぬ事故の原因になります。

注意 製品の変色や変形の原因となります。

- この製品は室内または屋内用です。屋外や水のかかる場所などでは使用しないでください。サビや変色を引き起こす原因になります。
- 直射日光またはストーブの熱、クーラーの風が直接当たる場所や、高温、湿気及び乾燥の著しい場所での使用は避けてください。変色や変形(ソリや割れ)の原因になります。

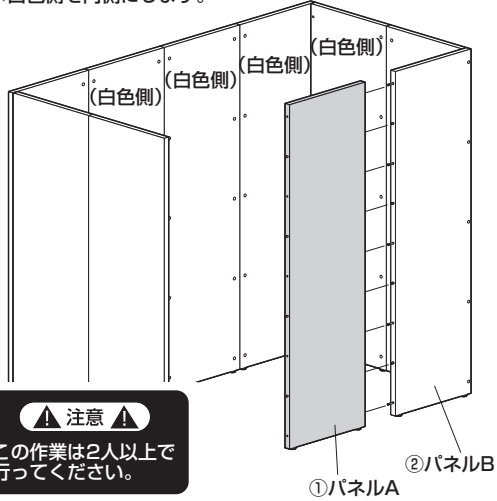
■お手入れの仕方

- 日常のお手入れは、柔らかい布でから拭きしてください。
- ※アルコール、シンナー系の溶剤や、化学ぞうきんをご使用になると変形、変色する場合があります。
- 汚れが著しい場合は、薄めた中性洗剤につけた布をかたく絞って拭いてください。
- ※洗剤は残らないように、水につけた布をよく絞って拭いてください。その後乾いた柔らかい布で水分を残さないように拭き取ってください。

出入り口を狭くする場合

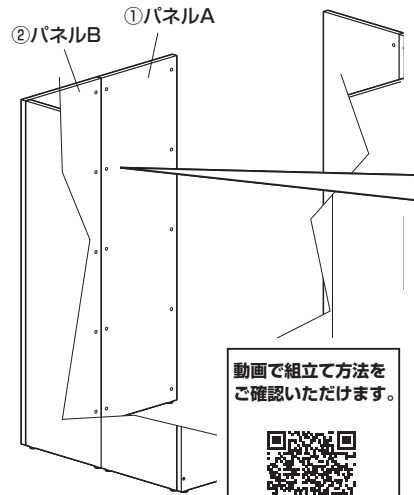
手順 29 パネルBにパネルAを取付けます。

※パネルは、アジャスターを下にして起こします。
 ※白色側を内側にします。



注意
 この作業は2人以上で行ってください。

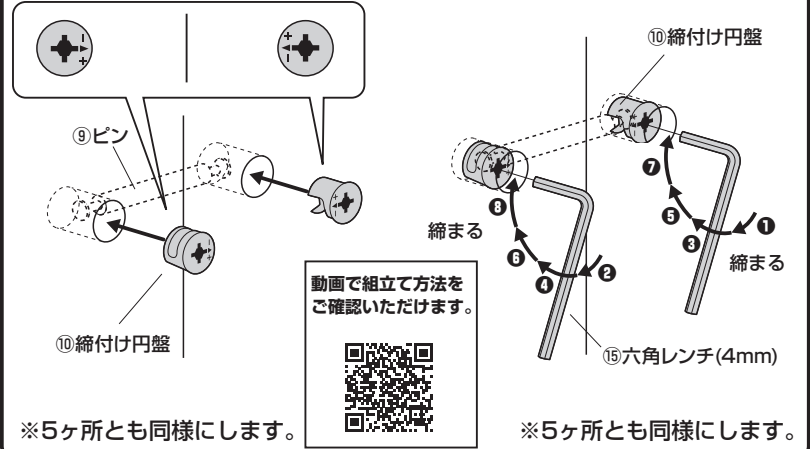
手順 30 ピンの位置を調節します。



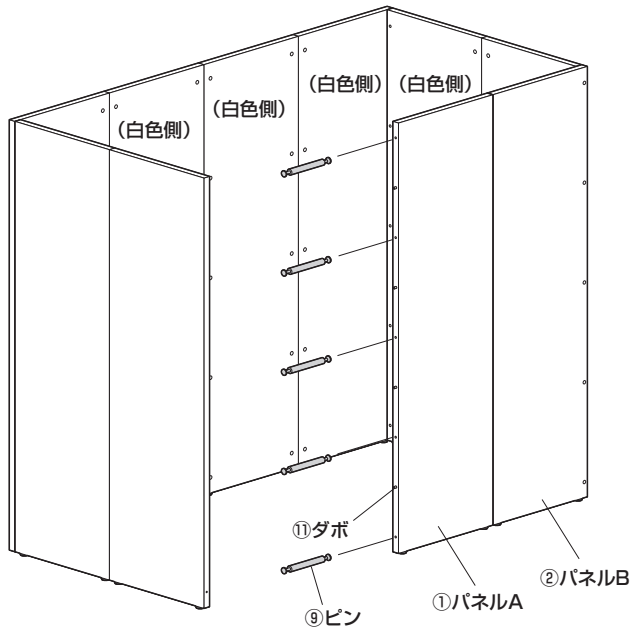
(1) マイナスドライバーなどでピンを移動させます。
 (2) ピンが左右均等になる様にします。
 ※5ヶ所とも同様にします。

手順 31 締付け円盤でパネルを固定します。

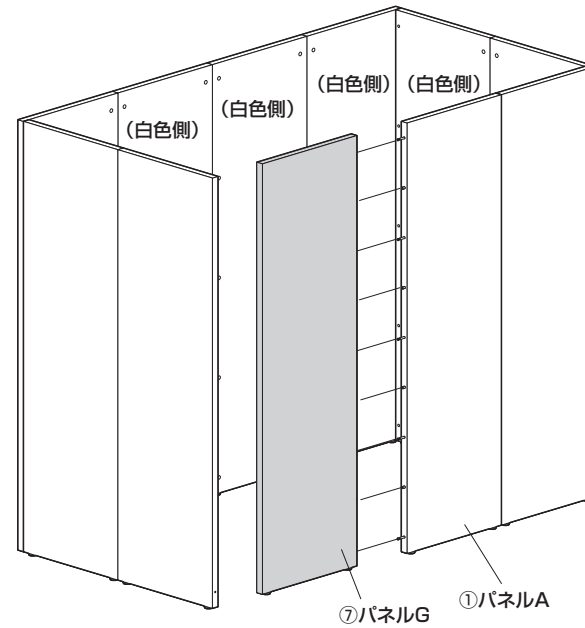
(1) 締付け円盤を下図の向きで奥まで差込ます。
 (2) 2本の六角レンチで左右交互に少しずつ矢印の方向に回して締付け円盤を回し固定します。



手順 32 ピンを差込みます。



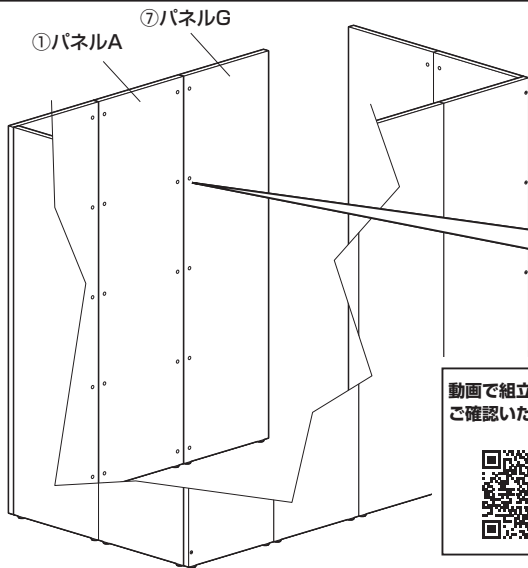
手順 33 パネルAにパネルGを取付けます。



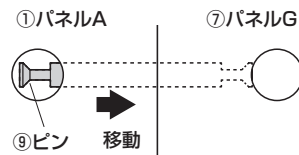
※パネルは、アジャスターを下にして起こします。
 ※白色側を内側にします。

注意
 この作業は2人以上で行ってください。

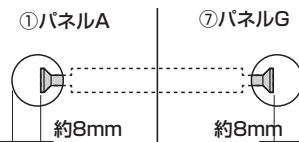
手順 34 ピンの位置を調節します。



(1) マイナスドライバーなどでピンを移動させます。



(2) ピンが左右均等になる様にします。



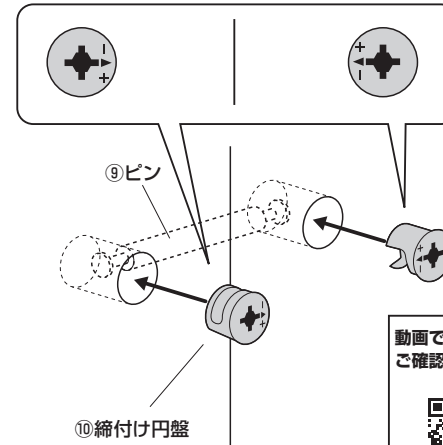
※5ヶ所とも同様にします。

動画で組立て方法をご確認いただけます。



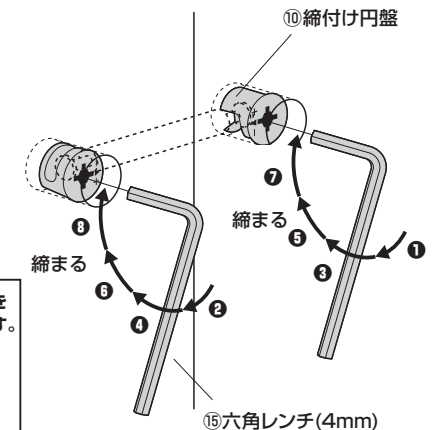
手順 35 締付け円盤でパネルを固定します。

(1) 締付け円盤を下図の向きで奥まで差込みます。



※5ヶ所とも同様にします。

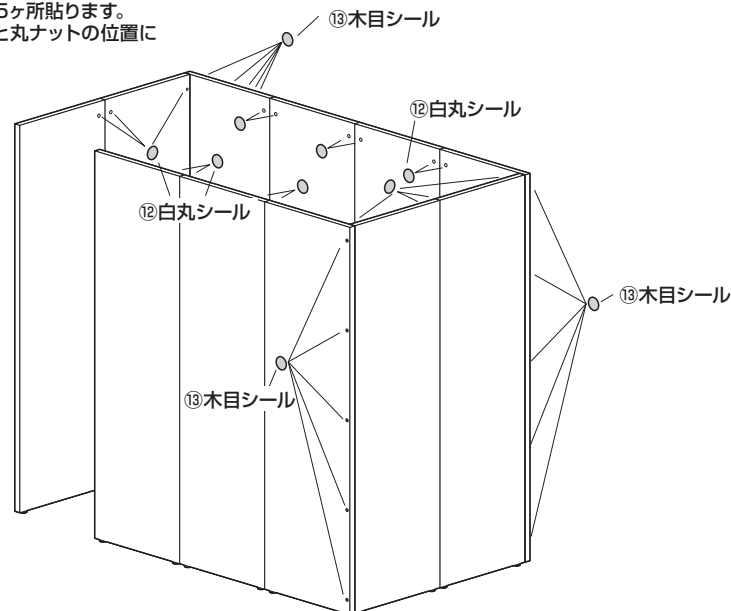
(2) 2本の六角レンチで左右交互に少しづつ矢印の方向に回して締付け円盤を回し固定します。



※5ヶ所とも同様にします。

手順 36 シールを貼って完成です。

※木目シールはボルトAの位置に15ヶ所貼ります。
 ※白丸シールは締付け円板の位置と丸ナットの位置に85ヶ所貼ります。



製品に関するお問い合わせ
 CD/BA/CTD#No

製品の品質管理には細心の注意を払っていますが、万一、不都合な点や製品に関するお問い合わせなどございましたら、お買求めの販売店又は右記までお気軽にご相談下さい。

安全にお使い頂くために。(必ずお守りください)

下記項目の内容をよく理解して頂いた上で本製品を安全に正しくご使用ください。
 下記項目を無視して誤った扱いをすると、人への危害、財産への損害等の可能性があります。

警告

- 本製品に寄りかかると、転倒してケガをする恐れがあります。
- 本製品を組み立てたまま移動させないでください。転倒してケガをする恐れがあります。
- 指定された部品以外を使用しないでください。製品が破損したり、思わぬ事故の原因になります。
- 固定は確実にしてください。不十分ですと、使用中に製品が破損したり転倒してケガをする恐れがあります。
- 製品の分解、改造や部品を外したり、外れたままで使用しないでください。製品が破損したり、思わぬ事故の原因になります。

注意

- この製品は室内または屋内用です。屋外や水のかかる場所などでは使用しないでください。サビや変色を引き起こす原因になります。
- 直射日光またはストーブの熱、クーラーの風が直接当たる場所や、高温、湿気及び乾燥の著しい場所でのご使用は避けてください。変色や変形(ソリや割れ)の原因になります。

■お手入れの仕方

- 日常のお手入れは、柔らかい布でから拭きしてください。
- ※ アルコール、シンナー系の溶剤や、化学ぞうきんをご使用になると変形、変色する場合があります。
- 汚れが著しい場合は、薄めた中性洗剤につけた布をかたく絞って拭いてください。
- ※ 洗剤は残らないように、水につけた布をよく絞って拭いてください。その後乾いた柔らかい布で水分を残さないように拭き取ってください。

サンワサプライ株式会社

サンワダイレクト / 〒700-0825 岡山県岡山市北区田町1-10-1
 TEL.086-223-5680 FAX.086-235-2381